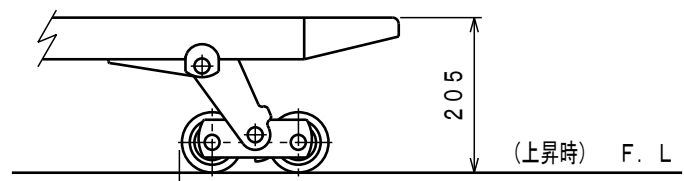
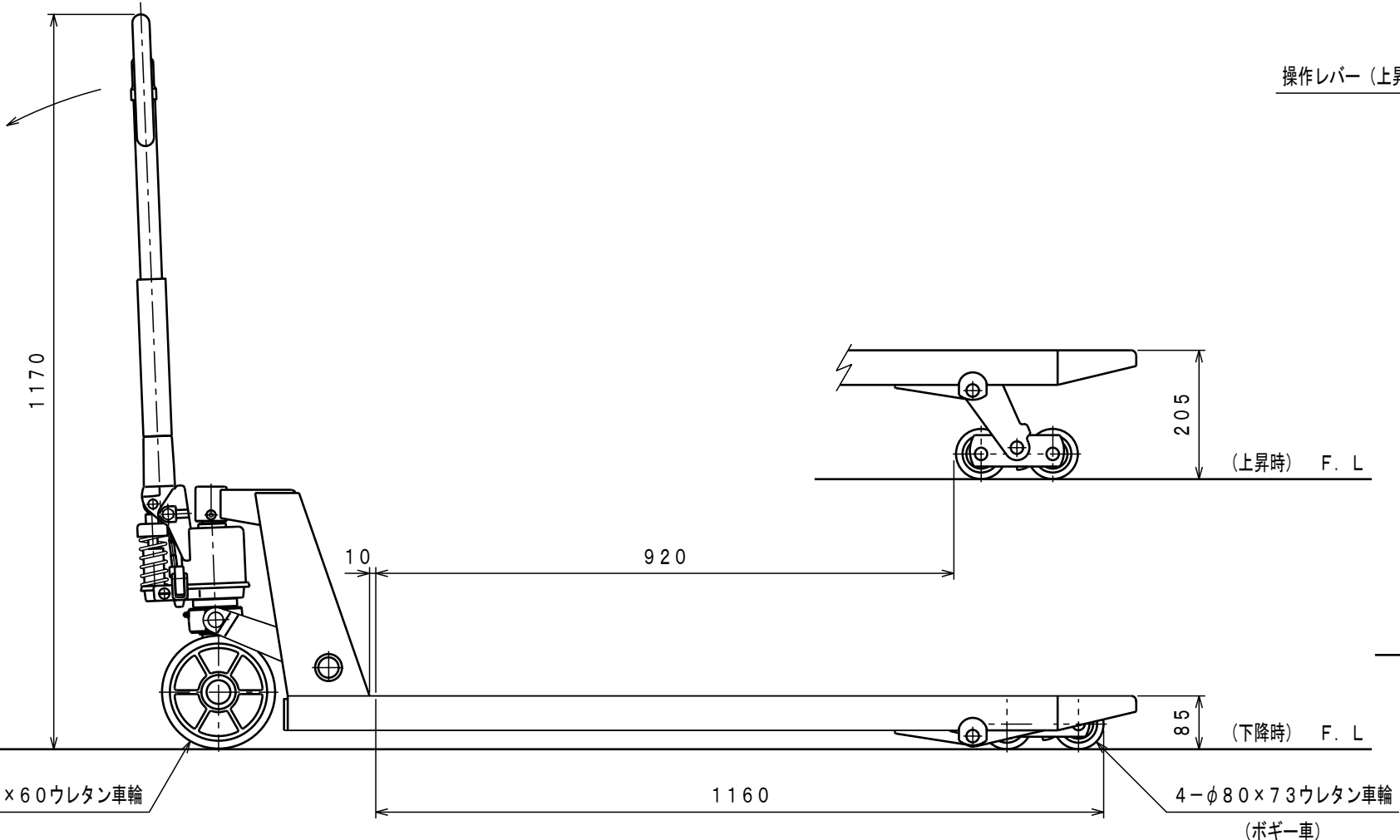
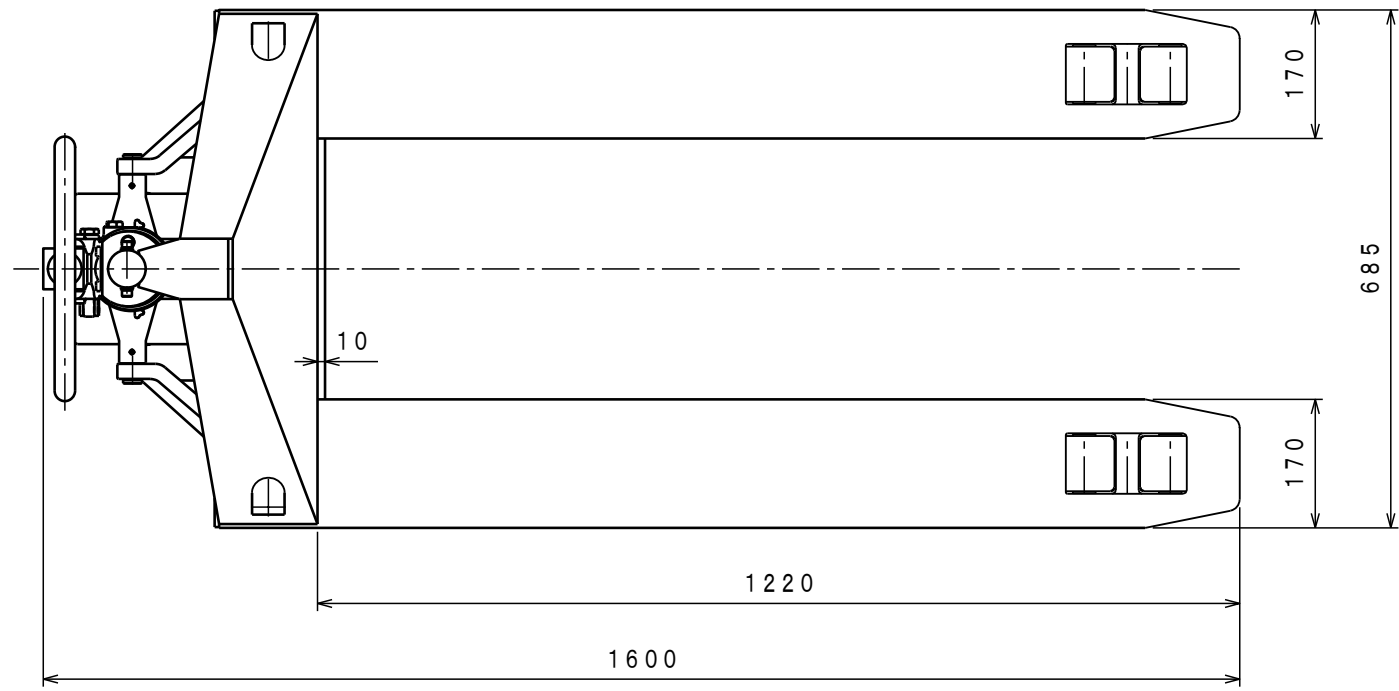


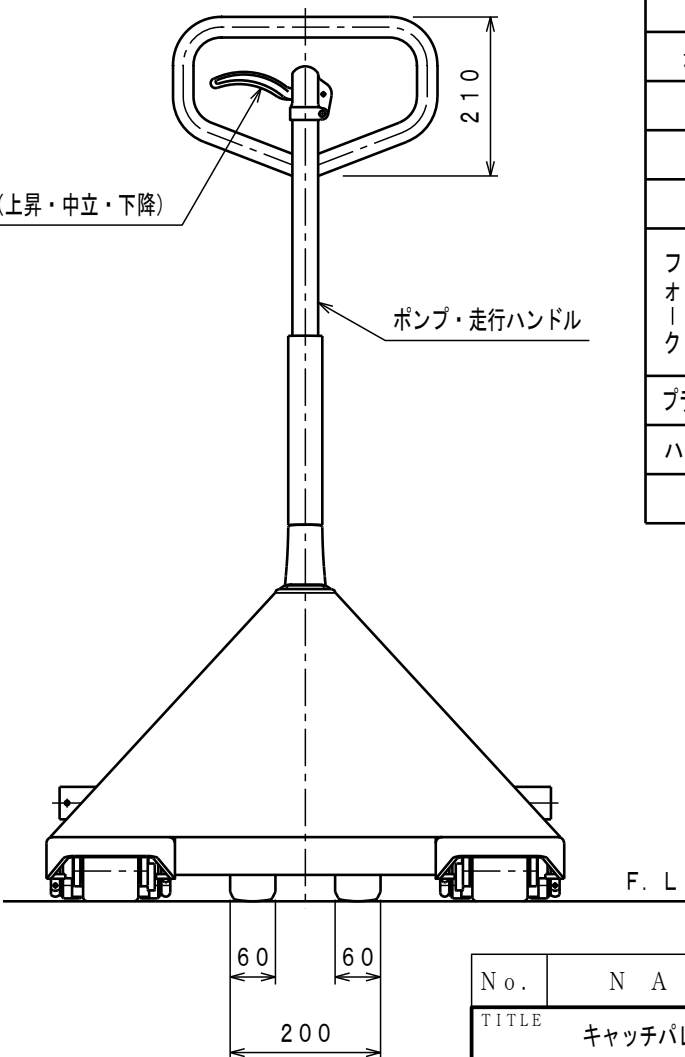


ATTACHED PARTS			
No.	NAME · SIZE	QTY	COMMENT



操作レバー (上昇・中立・下降)

ポンプ・走行ハンドル



仕様

型式	CP-35L-122	
最大積載質量	3500 Kg	
全長	1600 mm	
全巾	685 mm	
全高	1170 mm	
フォーク	最低高さ	85 mm
	最高高さ	205 mm
	巾×長さ	685×1220 mm
プランジャーポンプ	φ15 mm	
ハンドル操作回数	約 16 回	
車体質量	約 117 Kg	

2-φ180×60ウレタン車輪

4-φ80×73ウレタン車輪 (ボギー車)

No.	N A M E	MATERIAL·DWG No	QTY	COMMENT
TITLE		キャッチパレットトラック		DATE 2009年 8月 20日
TYPE		CP-35L-122		PARTS NO. CP-35L122. CSD
APPROVED	CHK	DRAWN	SCALE	DWG NO.
	市原	小牧	1/10	CP-35L122

△	REASON	CHANGE No.	SIGN
REVISION			

株式会社 **をくだ屋技研**