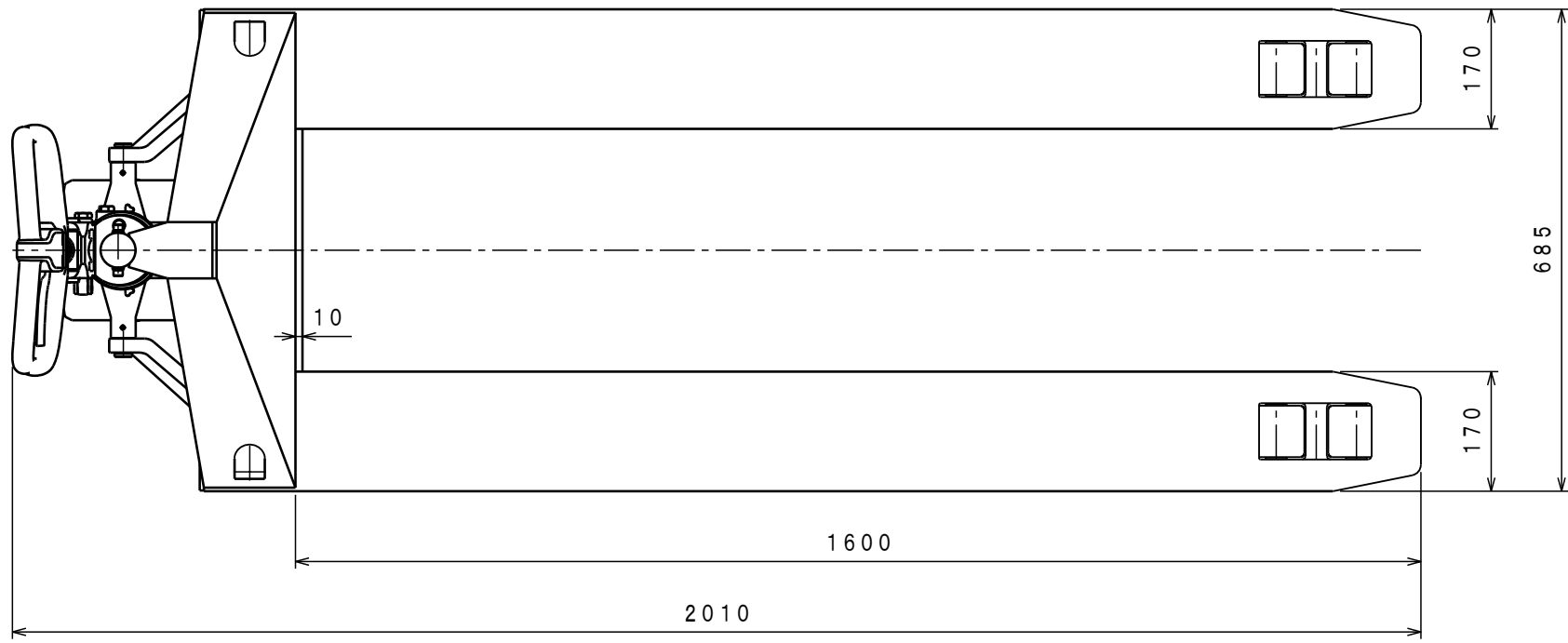


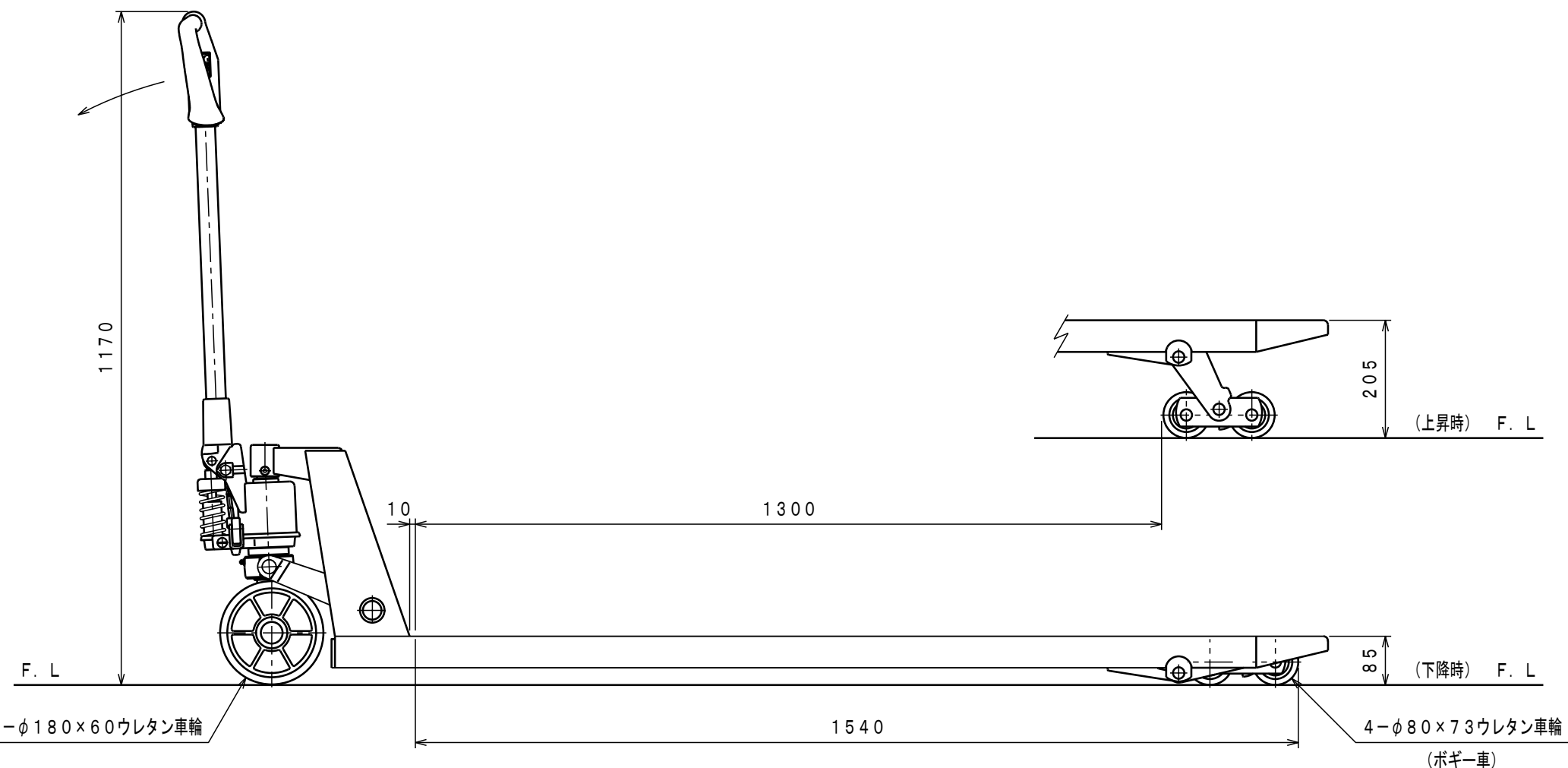
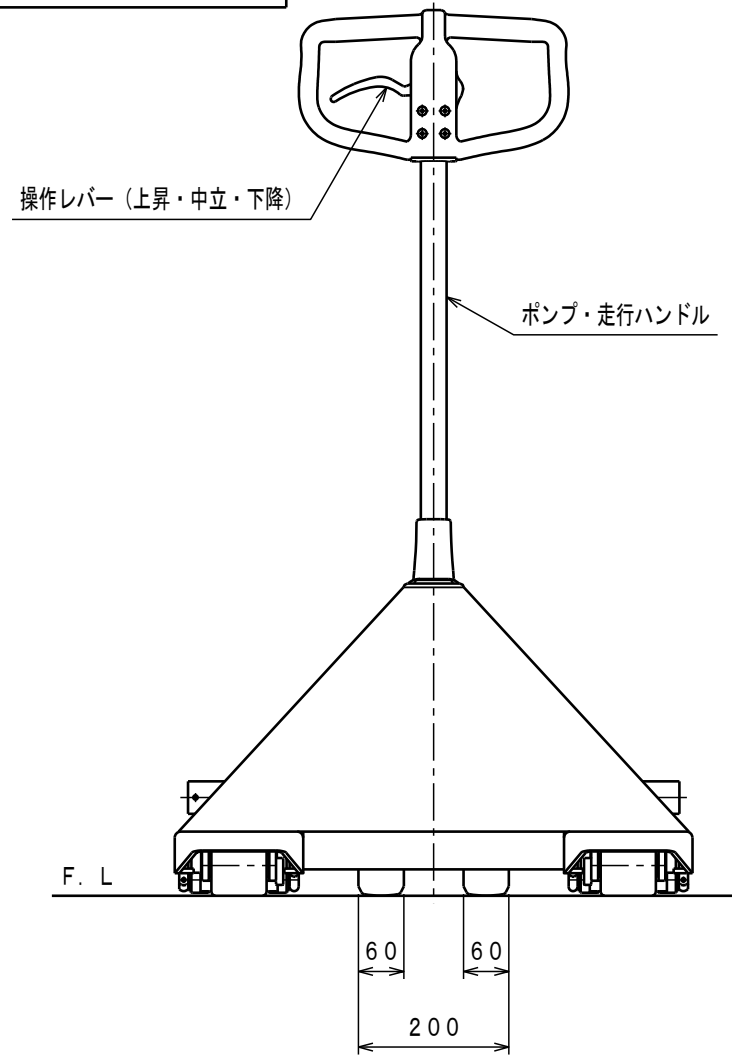


| ATTACHED PARTS |             |     |         |
|----------------|-------------|-----|---------|
| No.            | NAME · SIZE | QTY | COMMENT |



仕 様

|                  |            |             |          |
|------------------|------------|-------------|----------|
| 型 式              | CP-30L-160 | プランジャーポンプ   | φ15 mm   |
| 最大積載質量           | 3000 Kg    | ハンドル操作回数    | 約 16 回   |
| 全 長              | 2010 mm    | 車体質量        | 約 135 Kg |
| 全 巾              | 685 mm     |             |          |
| 全 高              | 1170 mm    |             |          |
| フ<br>ォ<br>ー<br>ク | 最低高さ       | 85 mm       |          |
|                  | 最高高さ       | 205 mm      |          |
|                  | 巾×長さ       | 685×1600 mm |          |



| No.      | N A M E | MATERIAL·DWG No | QTY                      | COMMENT   |
|----------|---------|-----------------|--------------------------|-----------|
| TITLE    |         | キャッチパレットトラック    | DATE 06年 6月 8日           |           |
| TYPE     |         | CP-30L-160      | PARTS NO. CP-30L160. CSD |           |
| APPROVED | CHK     | DRAWN           | SCALE                    | DWG NO.   |
|          | 市原      | 今村              | 1/10                     | CP-30L160 |

| △        | REASON | CHANGE No. | SIGN |
|----------|--------|------------|------|
|          |        |            |      |
| REVISION |        |            |      |

株式会社 **をくだ屋技研**