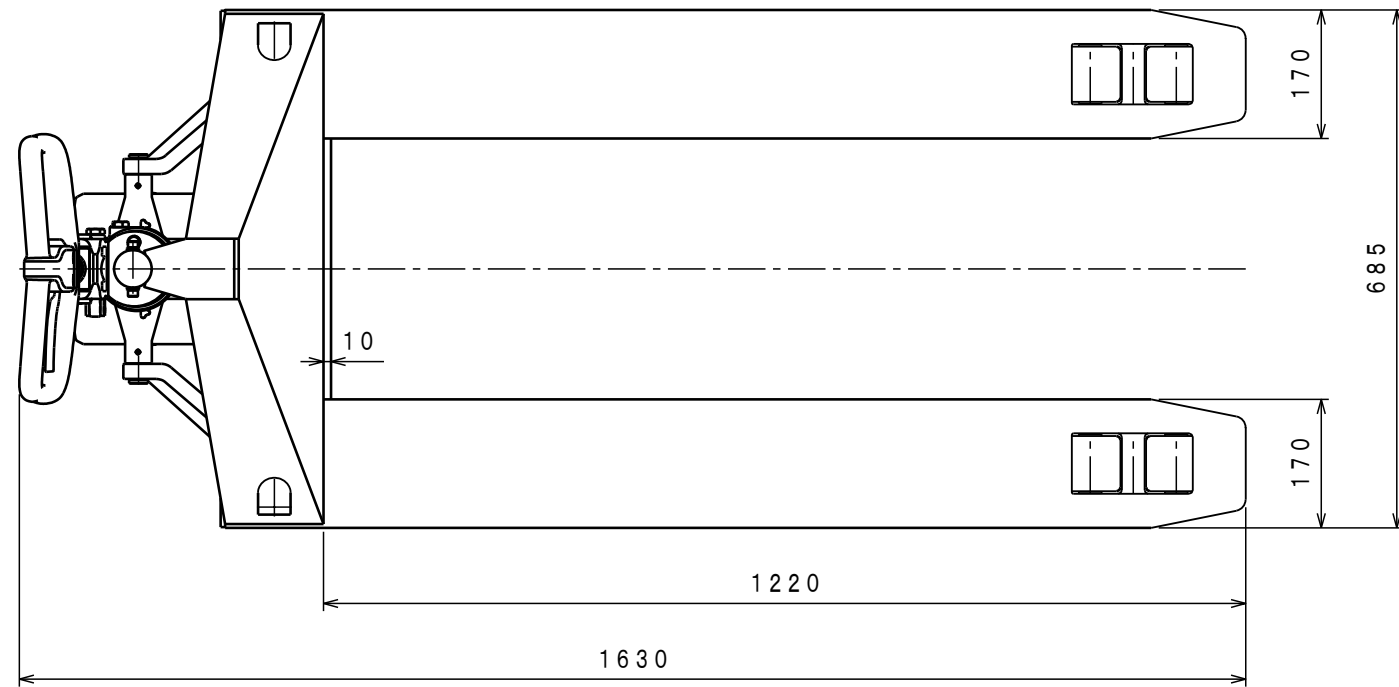


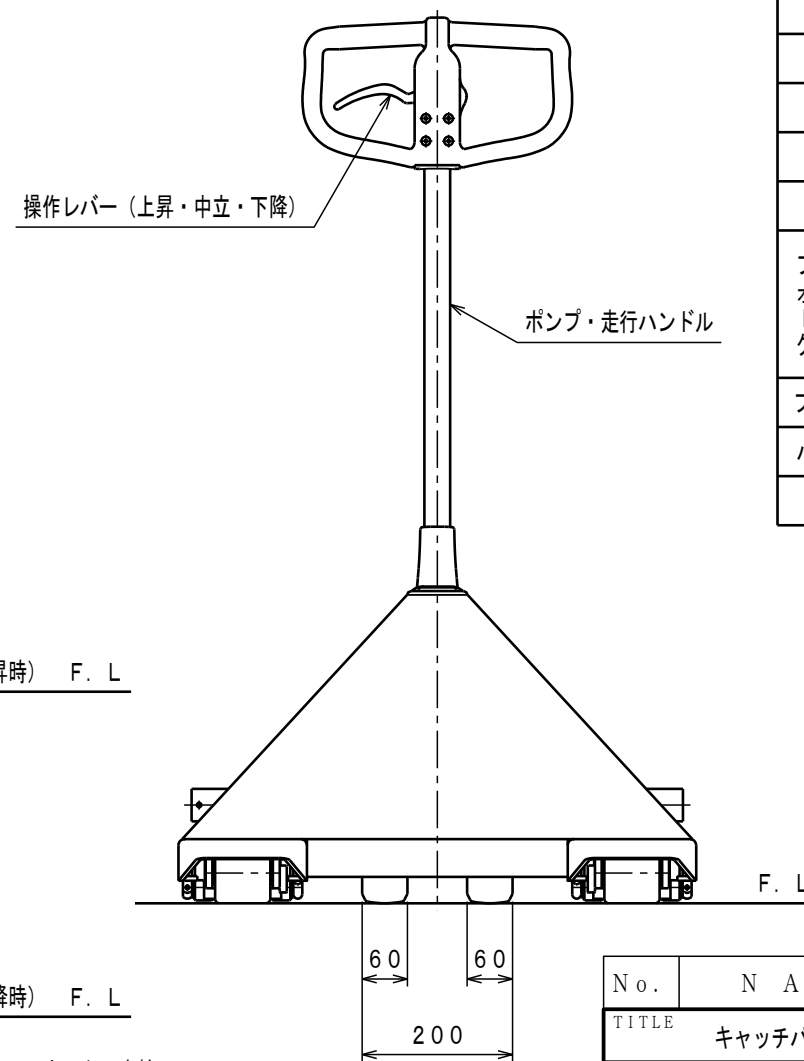
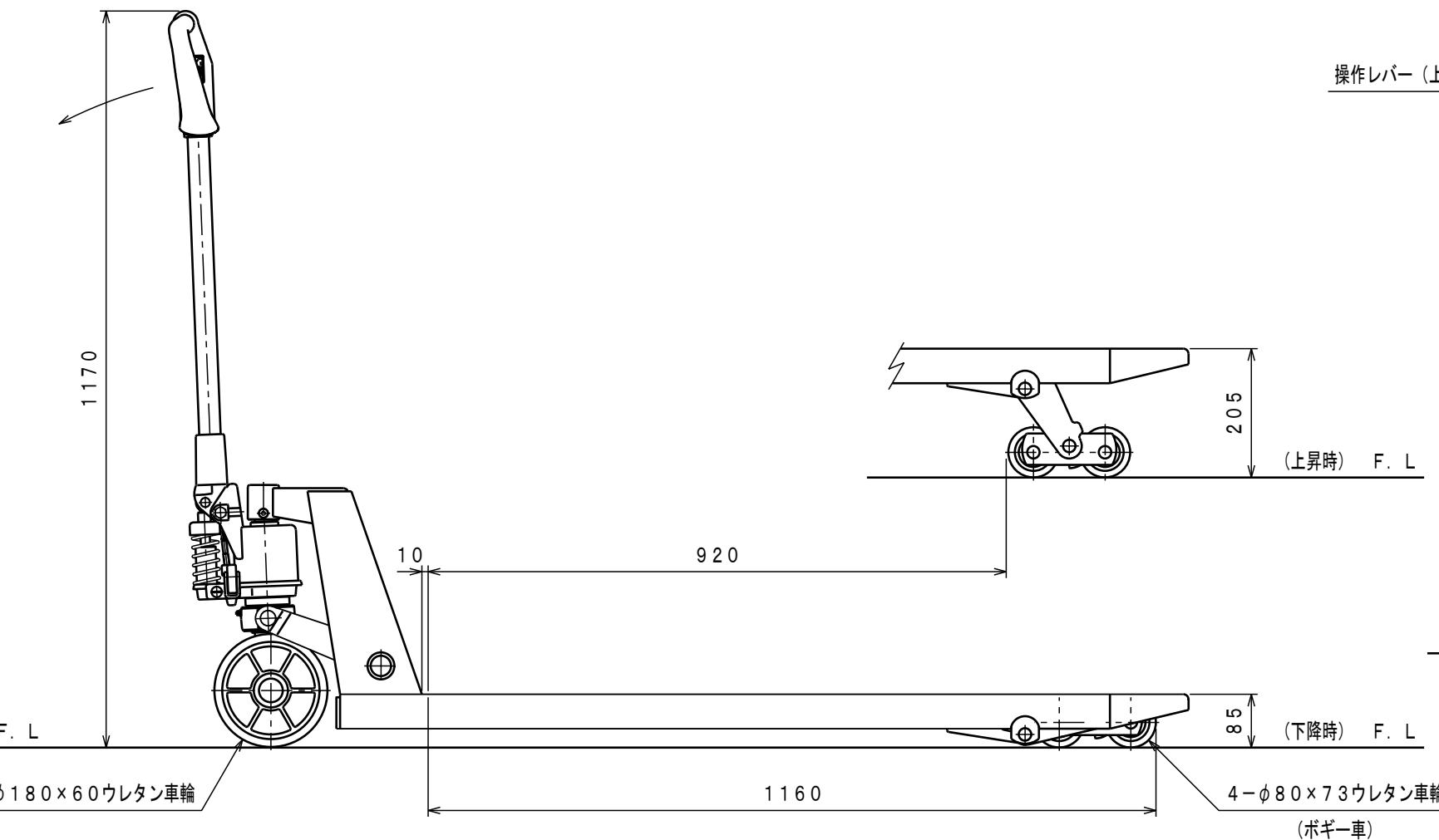


ATTACHED PARTS			
No.	NAME · SIZE	QTY	COMMENT



仕 様

型 式	CP-30L-122	
最大積載質量	3000 Kg	
全 長	1630 mm	
全 巾	685 mm	
全 高	1170 mm	
フォーク	最低高さ	85 mm
	最高高さ	205 mm
	巾×長さ	685×1220 mm
ブランジャーポンプ	φ15 mm	
ハンドル操作回数	約 16 回	
車体質量	約 115 Kg	



No.	N A M E	MATERIAL·DWG No	QTY	COMMENT
TITLE		キャッチパレットトラック	DATE 06年 6月 8日	
TYPE		CP-30L-122	PARTS NO. CP-30L122. CSD	
APPROVED	CHK	DRAWN	SCALE	DWG NO.
	市原	今村	1/10	CP-30L122

△	REASON	CHANGE No.	SIGN
SYM			
REVISION			

株式会社 **をくだ屋技研**