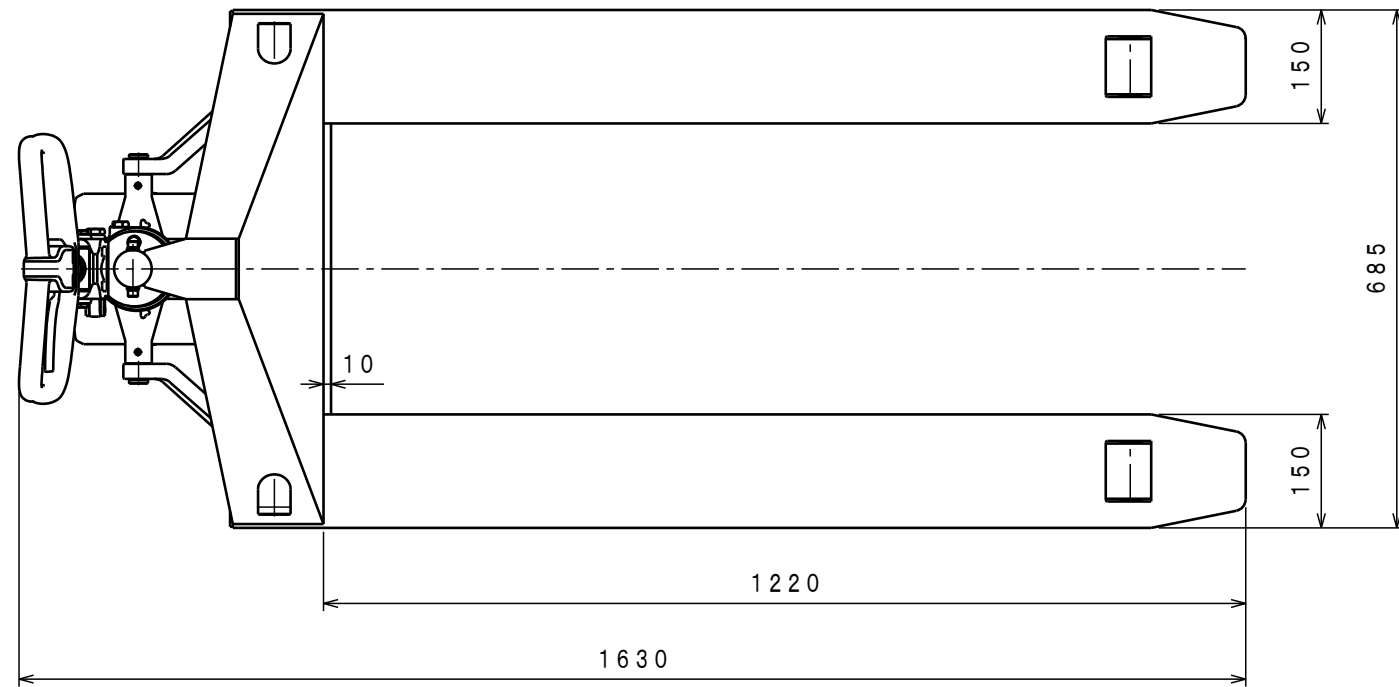


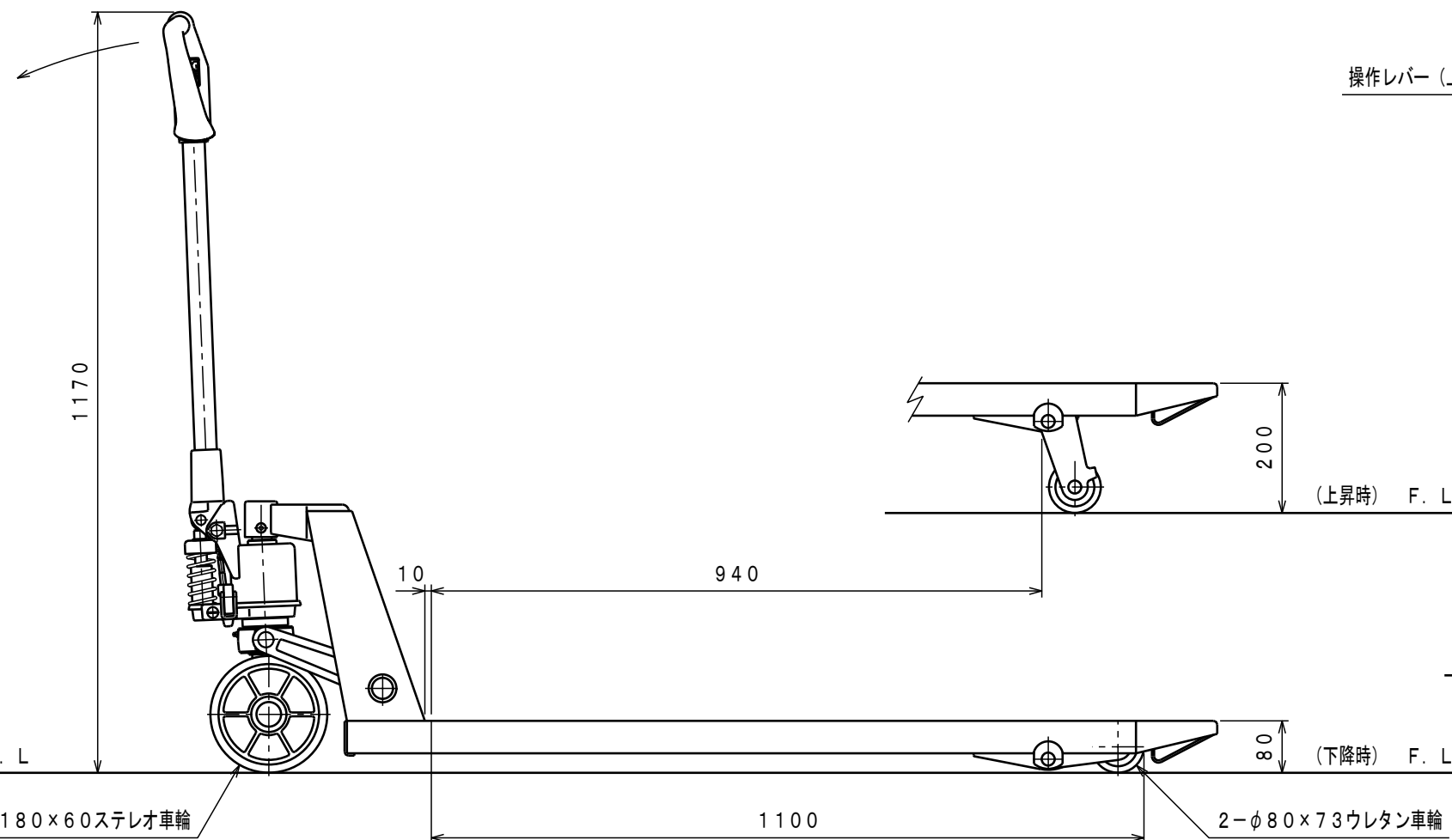


ATTACHED PARTS			
No.	NAME · SIZE	QTY	COMMENT



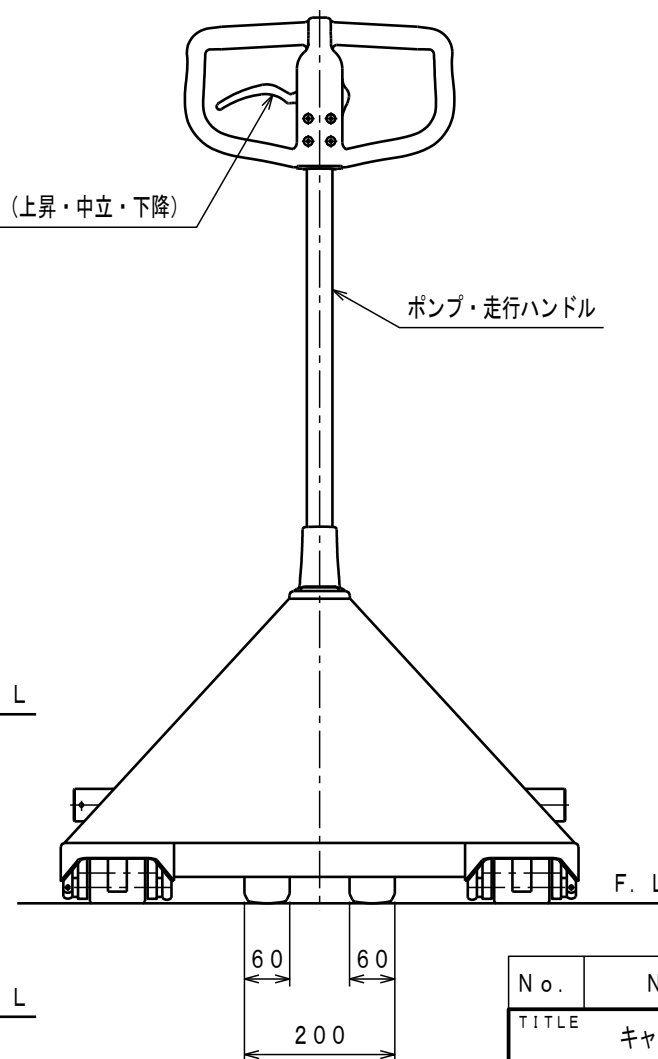
仕様

型式	CP-20L-122	
最大積載質量	2000 Kg	
全長	1630 mm	
全巾	685 mm	
全高	1170 mm	
フォーク	最低高さ	80 mm
	最高高さ	200 mm
	巾×長さ	685×1220 mm
プランジャーポンプ	φ18 mm	
ハンドル操作回数	約 12 回	
車体質量	約 83 Kg	



操作レバー (上昇・中立・下降)

ポンプ・走行ハンドル



2-φ180×60ステレオ車輪

2-φ80×73ウレタン車輪

△	REASON	CHANGE No.	SIGN
SYM			
REVISION			

No.	NAME	MATERIAL · DWG No	QTY	COMMENT
TITLE		キャッチパレットトラック	DATE 06年 6月 8日	
TYPE		CP-20L-122	PARTS NO. CP-20L122. CSD	
APPROVED	CHK	DRAWN	SCALE	DWG NO.
	市原	小牧	1/10	CP-20L122

株式会社 **をくだ屋技研**

2002.10

A3

ARRANGEMENT. NO.