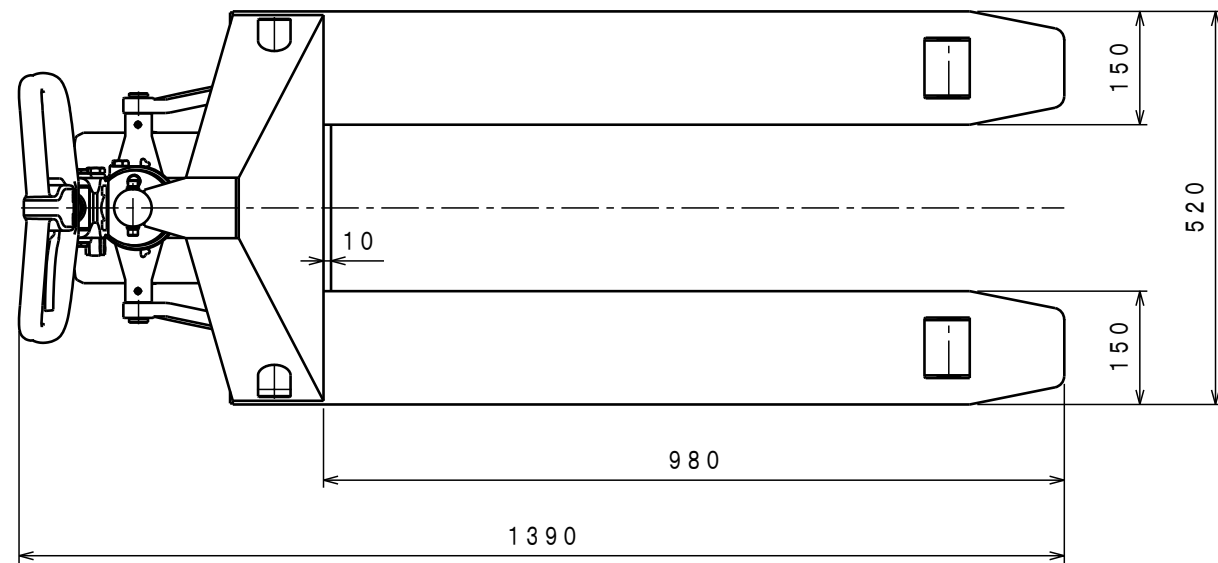


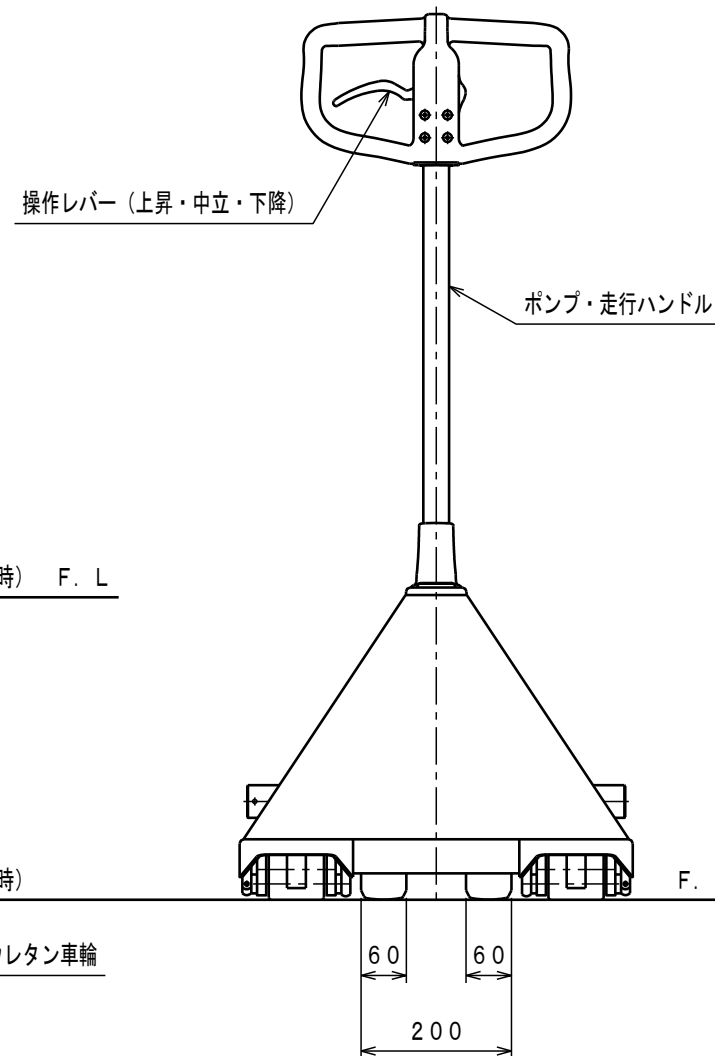
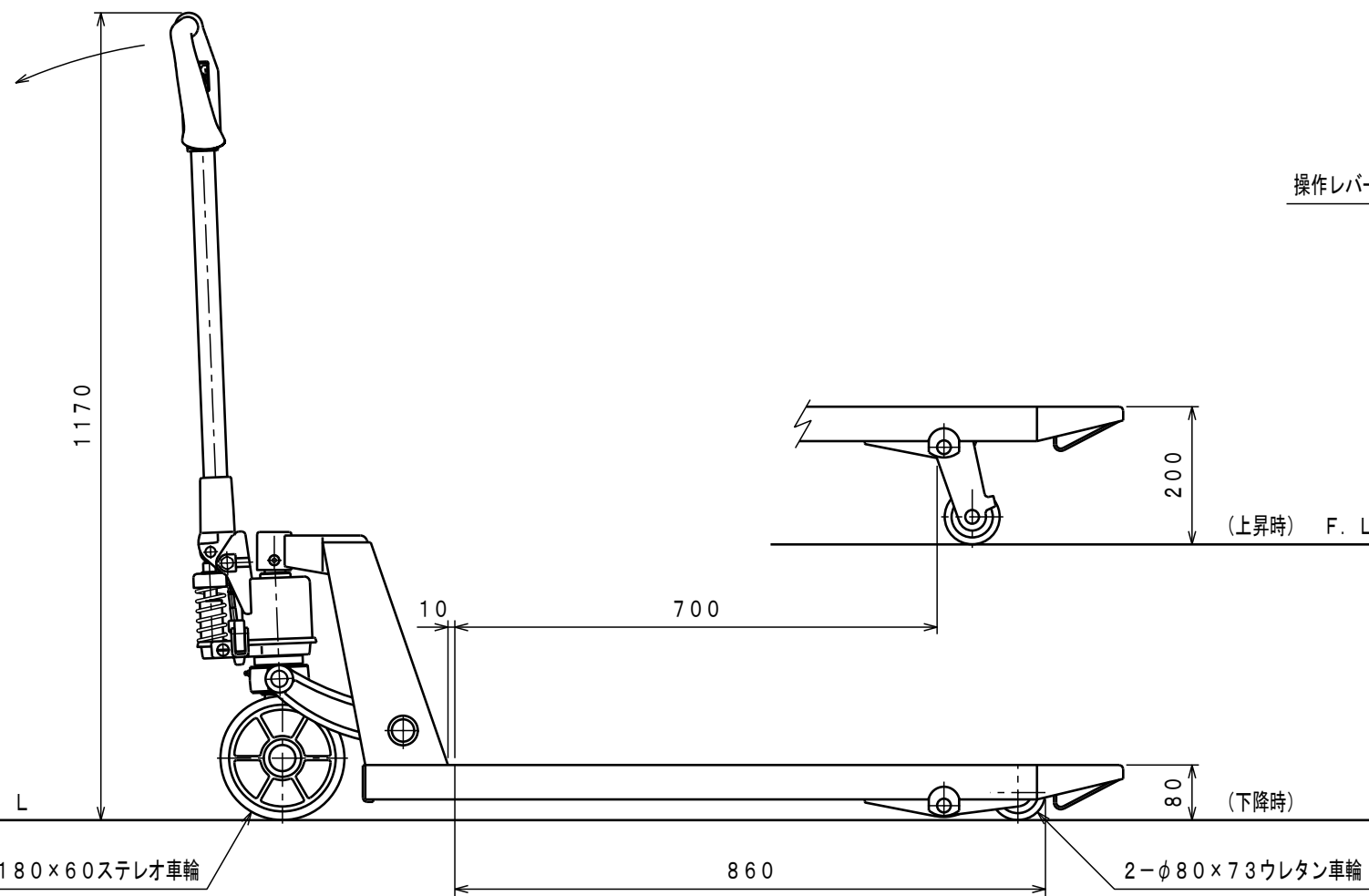


ATTACHED PARTS			
No.	NAME · SIZE	QTY	COMMENT



仕様

型式	CP-15S-98	
最大積載質量	1500 Kg	
全長	1390 mm	
全巾	520 mm	
全高	1170 mm	
フォーク	最低高さ	80 mm
	最高高さ	200 mm
	巾×長さ	520×980 mm
プランジャーポンプ	φ18 mm	
ハンドル操作回数	約 12 回	
車体質量	約 73 Kg	



2-φ180×60ステレオ車輪

2-φ80×73ウレタン車輪

△			
SYM	REASON	CHANGE No.	SIGN
REVISION			

No.	N A M E	MATERIAL · DWG No	QTY	COMMENT
TITLE		キャッチパレットトラック		DATE 06年 6月 8日
TYPE		CP-15S-98		PARTS NO. CP-15S98. CSD
APPROVED	CHK	DRAWN	SCALE	DWG NO.
	市原	小牧	1/10	CP-15S98

株式会社 **をくだ屋技研**