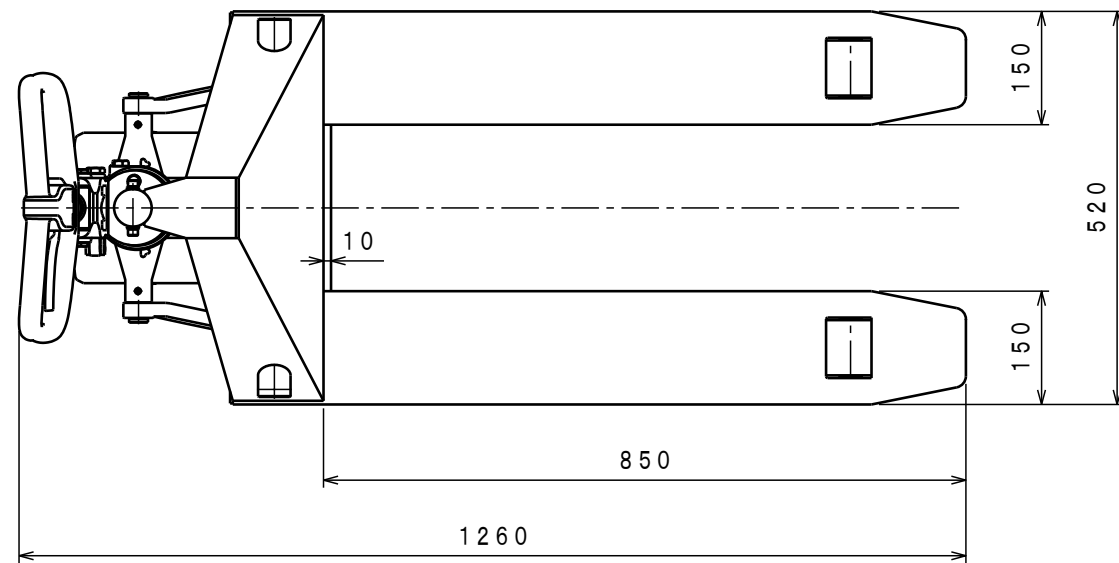


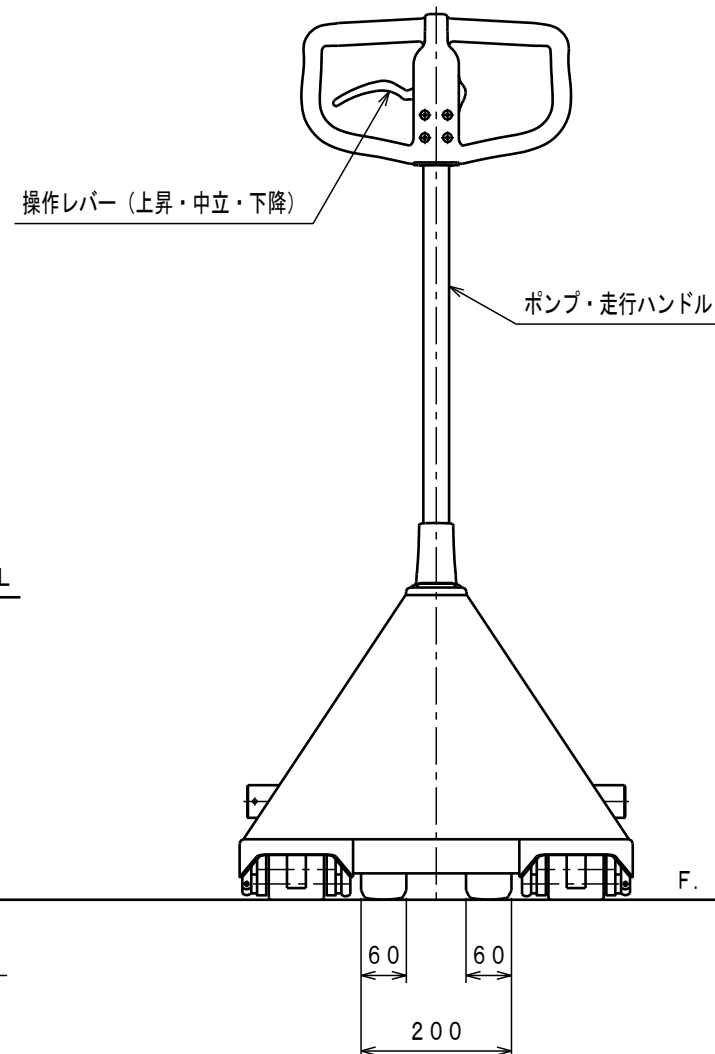
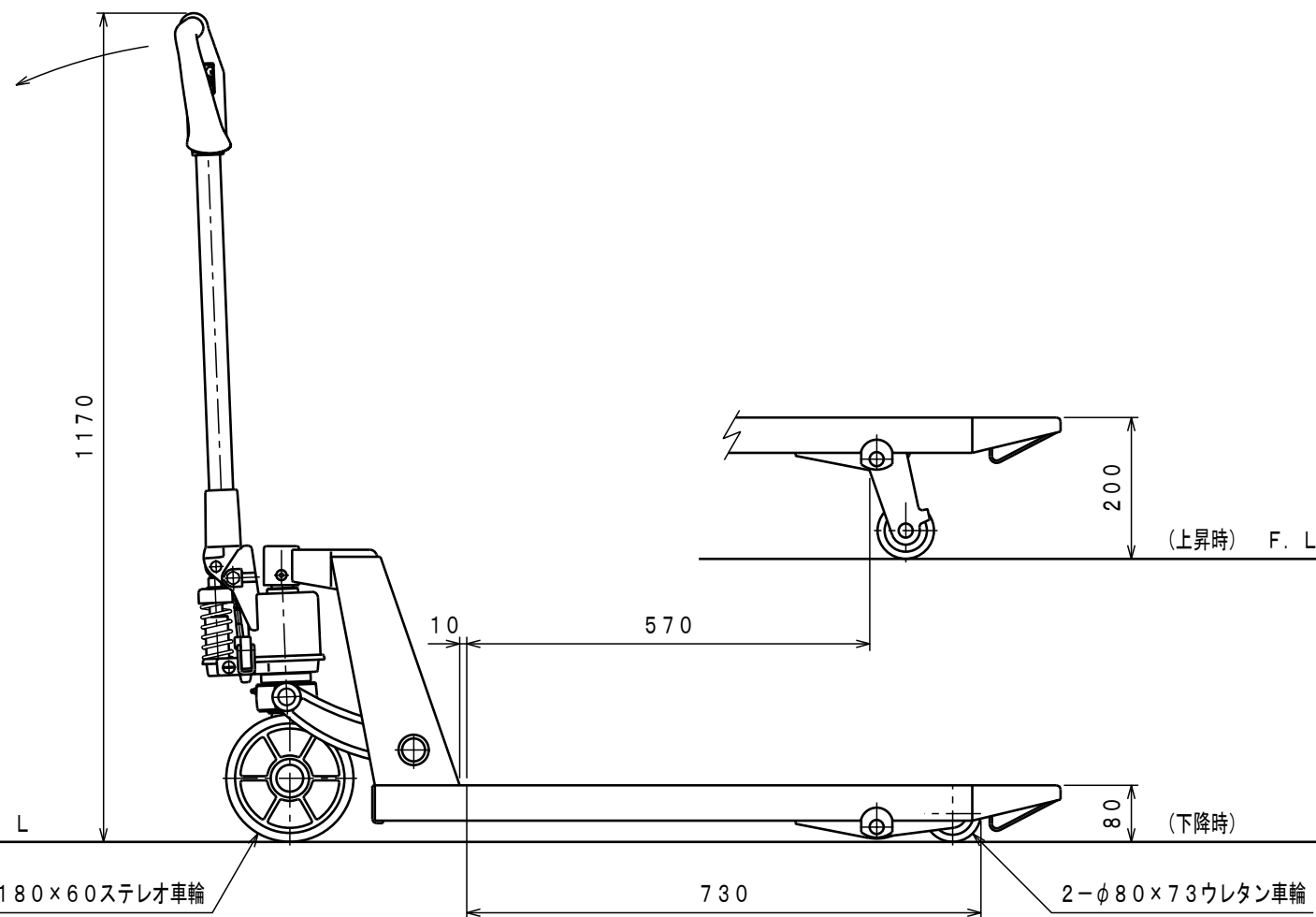


| ATTACHED PARTS | | | |
|----------------|-------------|-----|---------|
| No. | NAME · SIZE | QTY | COMMENT |



仕様

| | | |
|-----------|-----------|------------|
| 型式 | CP-15S-85 | |
| 最大積載質量 | 1500 Kg | |
| 全長 | 1260 mm | |
| 全巾 | 520 mm | |
| 全高 | 1170 mm | |
| フォーク | 最低高さ | 80 mm |
| | 最高高さ | 200 mm |
| | 巾×長さ | 520×850 mm |
| プランジャーポンプ | φ18 mm | |
| ハンドル操作回数 | 約 12 回 | |
| 車体質量 | 約 72 Kg | |



| No. | N A M E | MATERIAL · DWG No | QTY | COMMENT |
|----------|---------|-------------------|-------------------------|----------|
| TITLE | | キャッチパレットトラック | DATE 06年 6月 8日 | |
| TYPE | | CP-15S-85 | PARTS NO. CP-15S85. CSD | |
| APPROVED | CHK | DRAWN | SCALE | DWG NO. |
| | 市原 | 小牧 | 1/10 | CP-15S85 |

| △ | REASON | CHANGE No. | SIGN |
|----------|--------|------------|------|
| | | | |
| REVISION | | | |

株式会社 **をくだ屋技研**