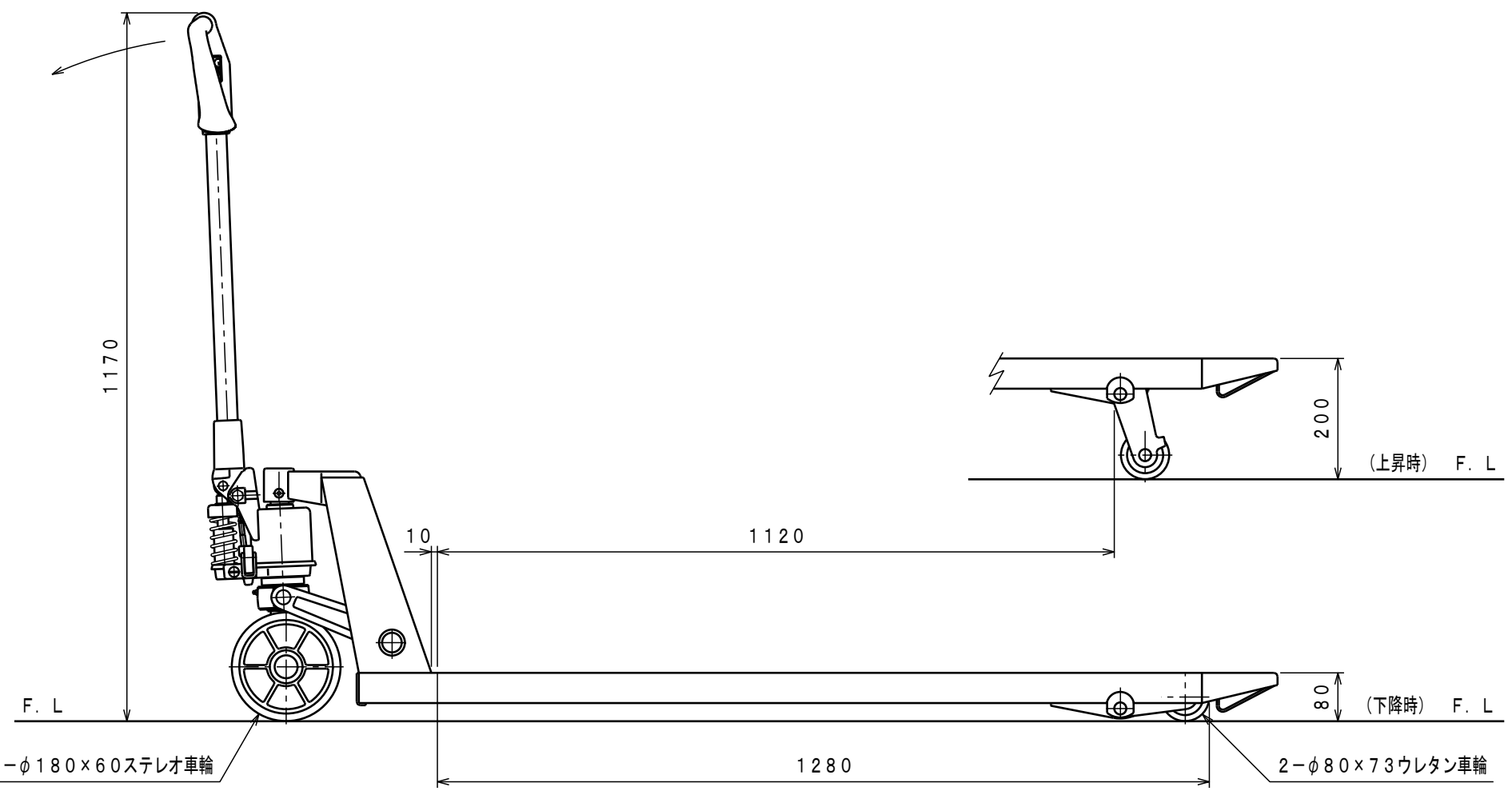
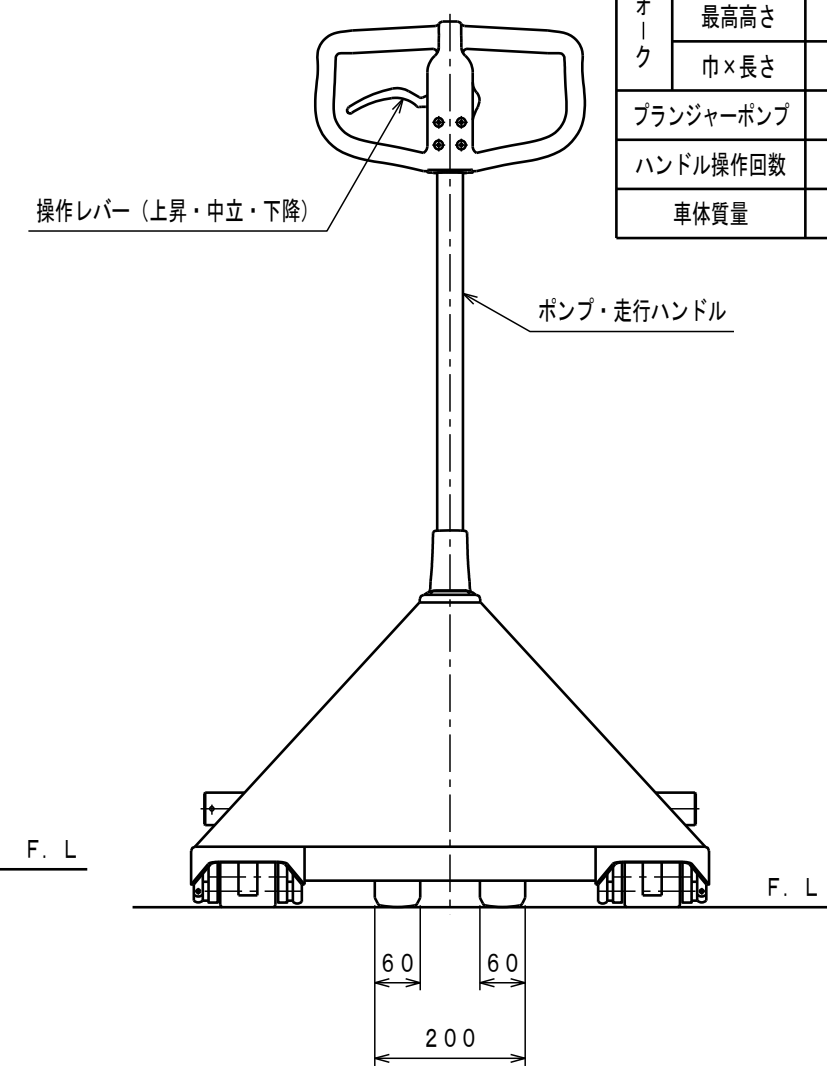
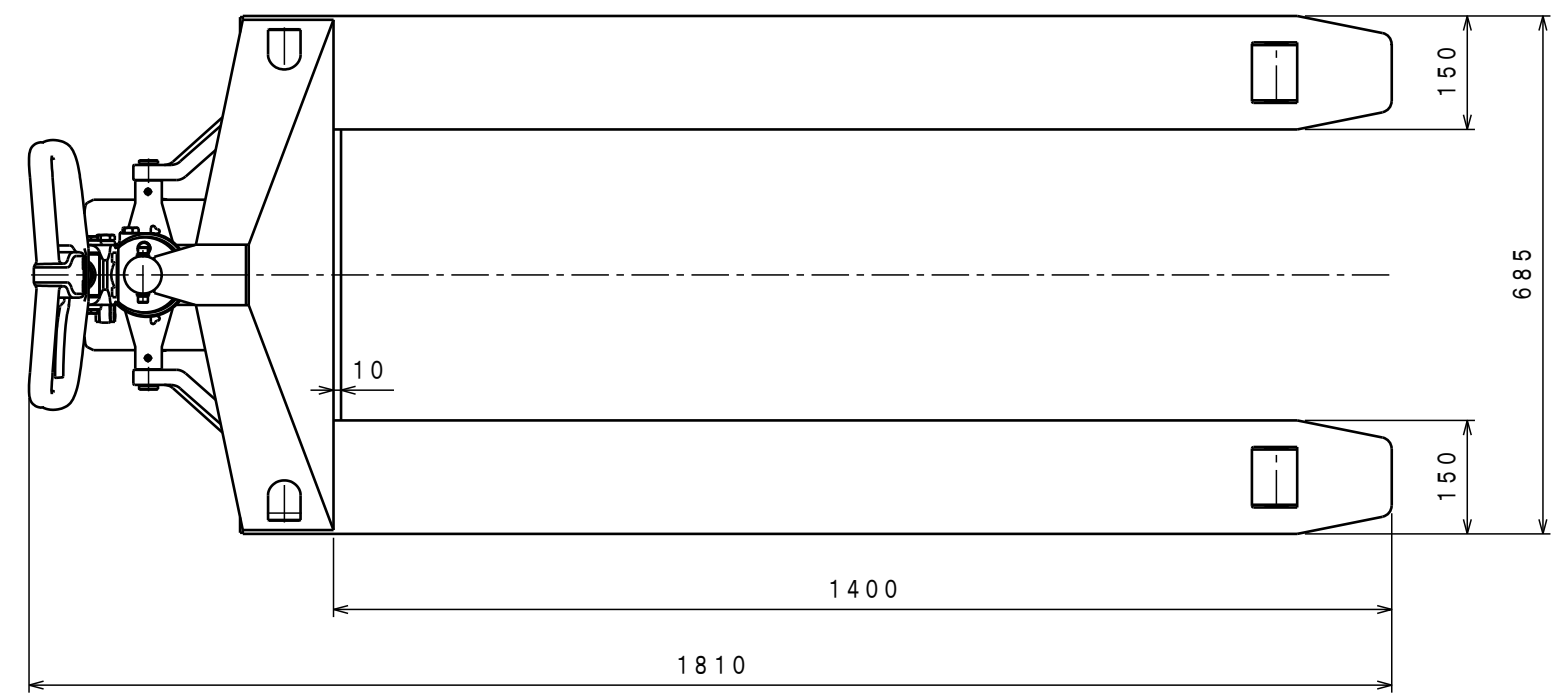




ATTACHED PARTS			
No.	NAME · SIZE	QTY	COMMENT

仕様

型式	CP-15L-140	
最大積載質量	1500 Kg	
全長	1810 mm	
全巾	685 mm	
全高	1170 mm	
フォーク	最低高さ	80 mm
	最高高さ	200 mm
	巾×長さ	685×1400 mm
プランジャーポンプ	φ18 mm	
ハンドル操作回数	約 12 回	
車体質量	約 93 Kg	



No.	NAME	MATERIAL · DWG No	QTY	COMMENT
TITLE		キャッチパレットトラック		DATE 06年 6月 8日
TYPE		CP-15L-140		PARTS NO. CP-15L140. CSD
APPROVED	CHK	DRAWN	SCALE	DWG NO.
	市原	小牧	1/10	CP-15L140

△	REASON	CHANGE No.	SIGN
SYM			
REVISION			

株式会社 **をくだ屋技研**