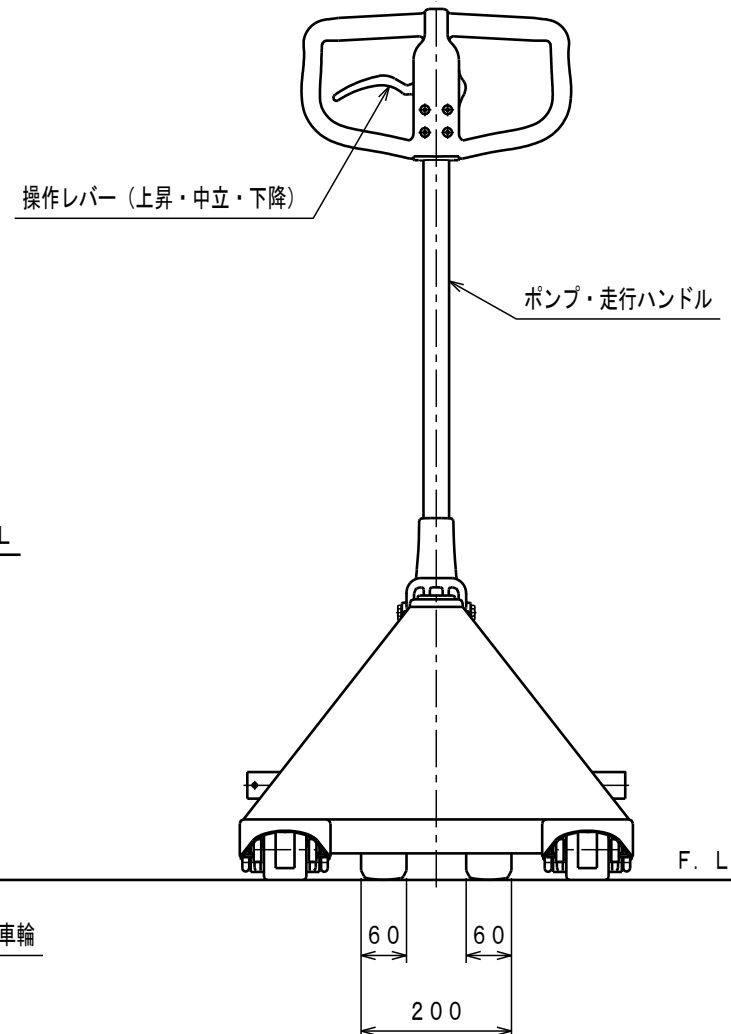
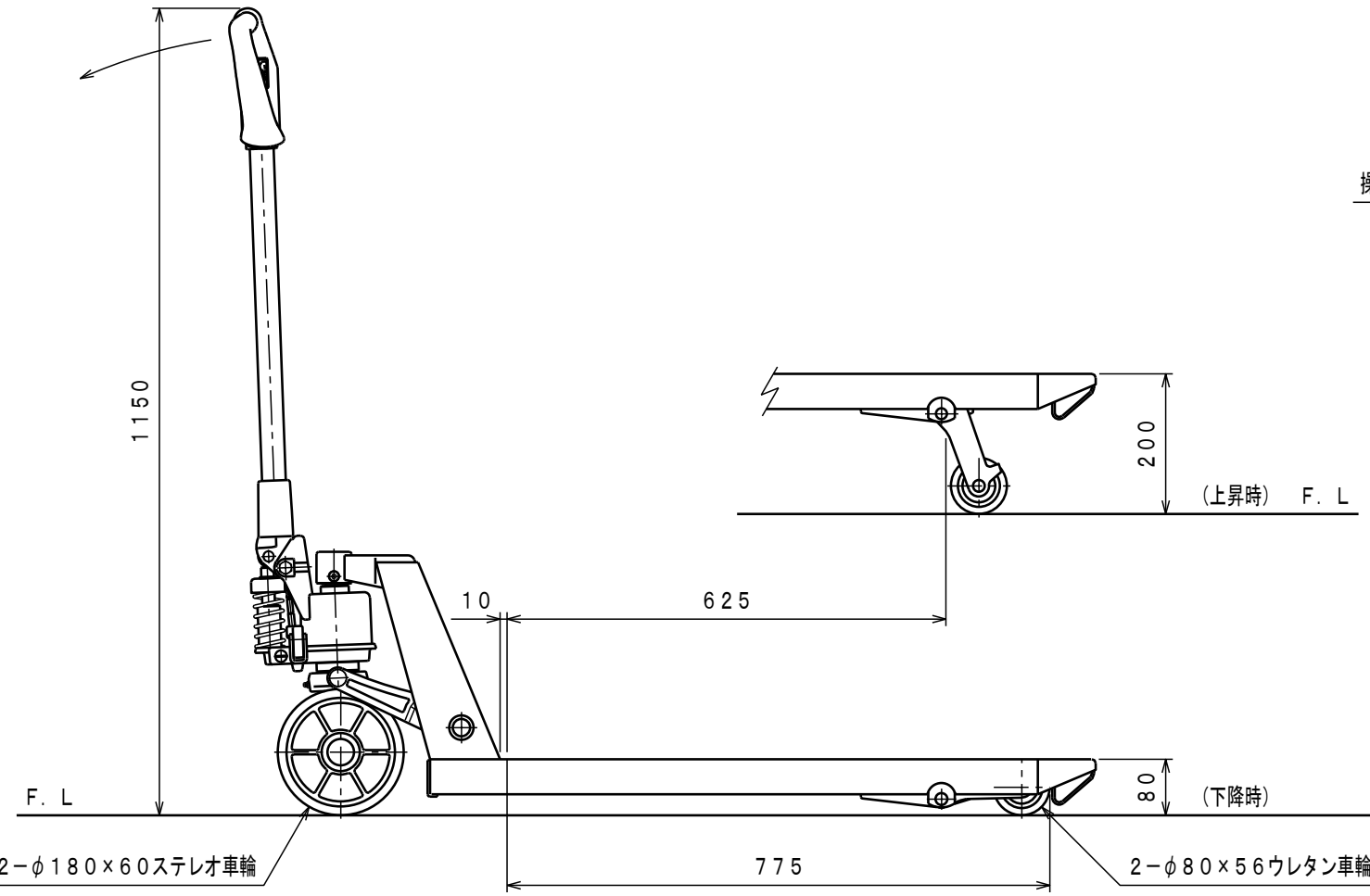
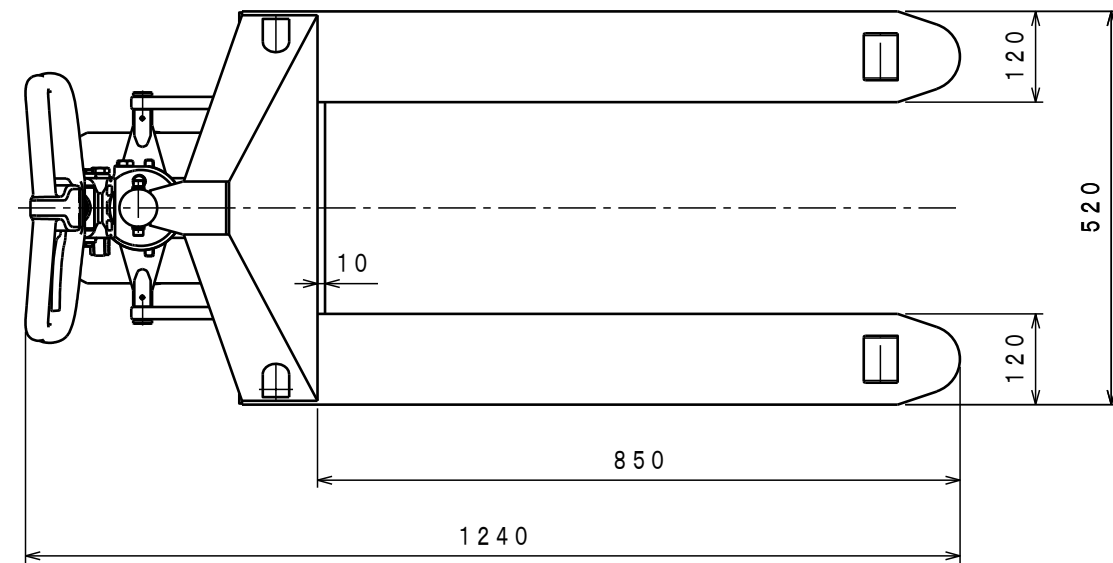




ATTACHED PARTS			
No.	NAME · SIZE	QTY	COMMENT



仕様

型式	CP-10S-85	
最大積載質量	1000 Kg	
全長	1240 mm	
全巾	520 mm	
全高	1150 mm	
フォーク	最低高さ	80 mm
	最高高さ	200 mm
	巾×長さ	520×850 mm
プランジャーポンプ	φ18 mm	
ハンドル操作回数	約 8 回	
車体質量	約 53 Kg	

No.	N A M E	MATERIAL·DWG No	QTY	COMMENT
TITLE		キャッチパレットトラック	DATE 2015年 5月 1日	
TYPE		CP-10S-85	PARTS NO.	
APPROVED	CHK	DRAWN	SCALE	DWG NO.
	今村	若林	1/10	CP-10S85

△	REASON	CHANGE No.	SIGN
	REVISION		

株式会社 **をくだ屋技研**