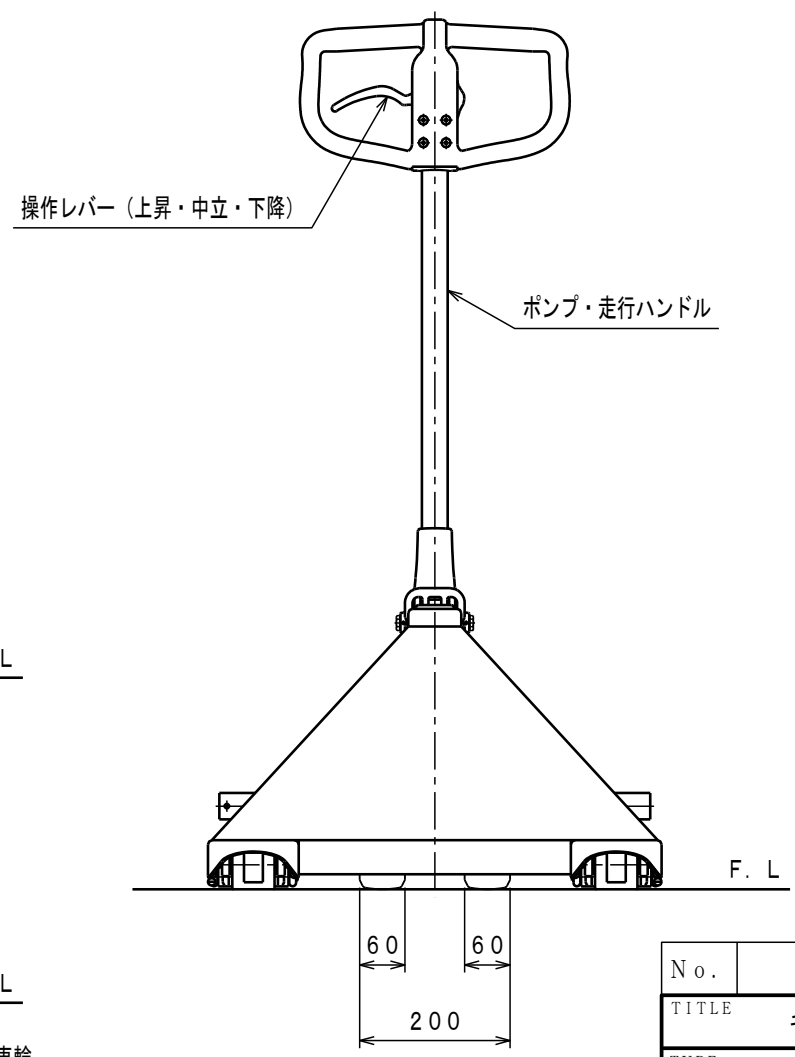
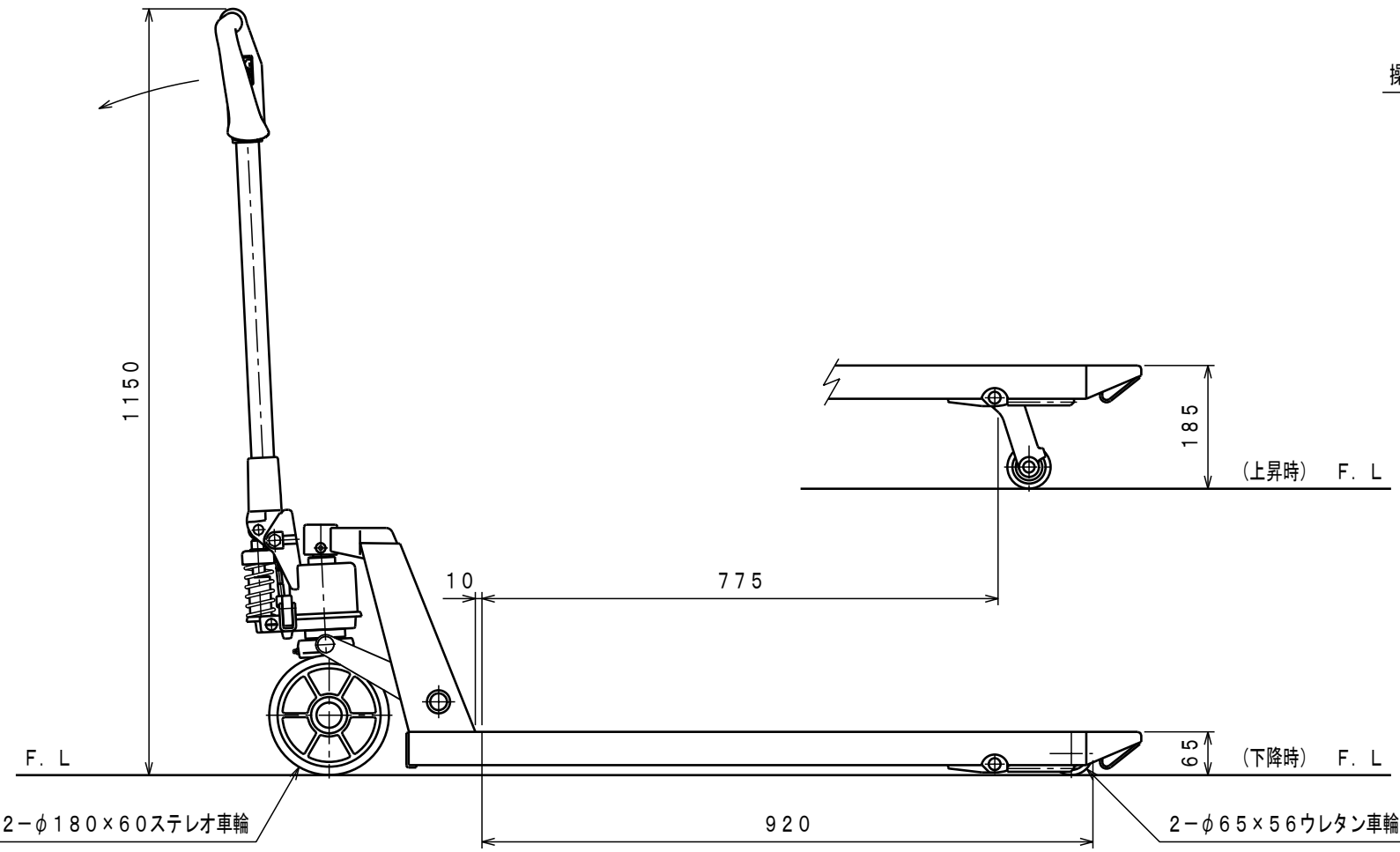
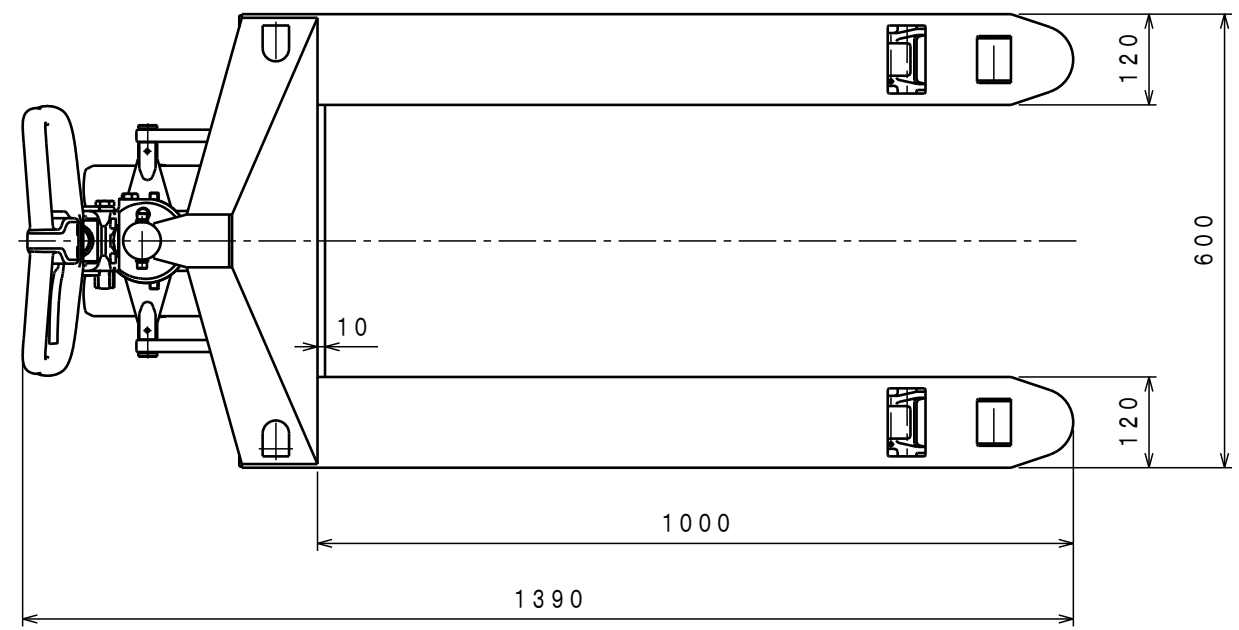




ATTACHED PARTS			
No.	NAME · SIZE	QTY	COMMENT



仕様

型式	CP-10J-100H	
最大積載質量	1000 Kg	
全長	1390 mm	
全巾	600 mm	
全高	1150 mm	
フォーク	最低高さ	65 mm
	最高高さ	185 mm
	巾×長さ	600×1000 mm
プランジャーポンプ	φ18 mm	
ハンドル操作回数	約 8 回	
車体質量	約 58 Kg	

No.	N A M E	MATERIAL · DWG No	QTY	COMMENT
TITLE		キャッチパレットトラック	DATE 2012年 4月 3日	
TYPE		CP-10J-100H	PARTS NO.	
APPROVED	CHK	DRAWN	SCALE	CP-10J100H. CSD
	小牧	中野	1/10	DWG NO.
				CP-10J100H

△			
SYM	REASON	CHANGE No.	SIGN
REVISION			

株式会社 **をくだ屋技研**