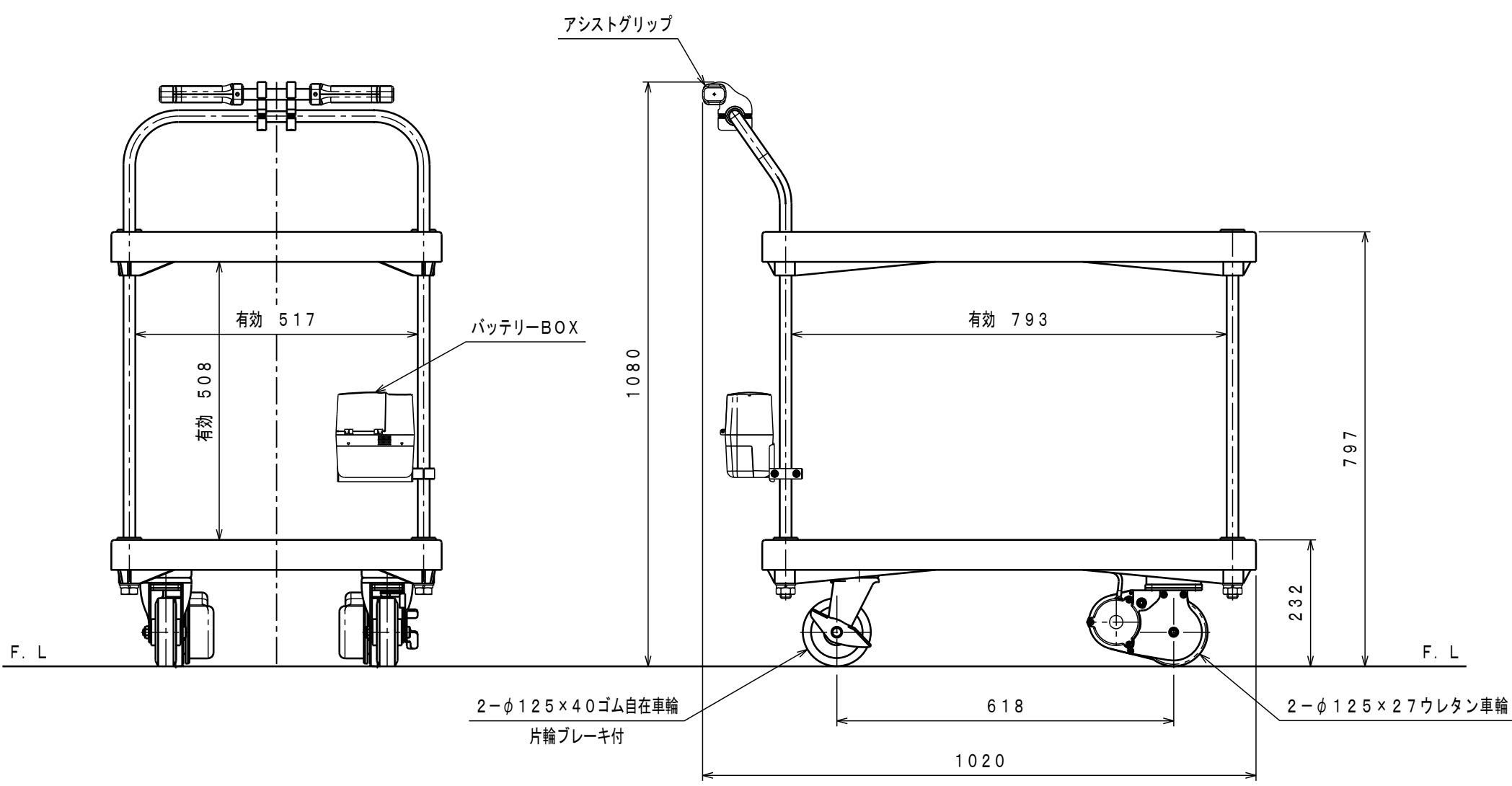
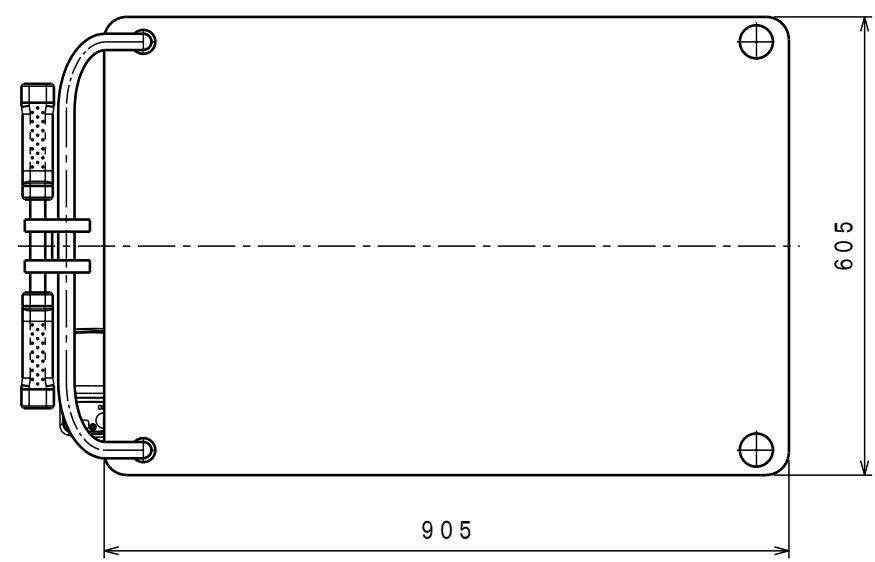




ATTACHED PARTS			
No.	NAME・SIZE	QTY	COMMENT



仕 様

型 式	ASP-300-T2	
最大積載質量	300 Kg	
全 長	1020 mm	
全 巾	605 mm	
全 高	1080 mm	
テ ー プ ル	1段目高さ	232 mm
	2段目高さ	797 mm
	巾×長さ	605×905 mm
最高移動速度 (回生運転速度)	3.0~4.2 Km/h	
ブレーキ	回生制動	
車体質量	約 38 Kg	

※リチウムイオンバッテリー (14.4V-2.5Ah)  
 ※充電器別置き式 AC100V~240V  
 ※各テーブルの積載質量は、最大積載質量の1/2以下にください。  
 ※荷物は均一に積載してください。  
 (上・下段のバランスを考えてください。)

No.	N A M E	MATERIAL・DWG No	QTY	COMMENT
TITLE		プッシュ台車	DATE 2020年 2月 1日	
TYPE		ASP-300-T2	PARTS NO.	
APPROVED	CHK	DRAWN	SCALE	DWG NO.
	小牧	今村	1/10	ASP-01002

△	REASON	CHANGE No.	SIGN
REVISION			

株式会社 **をくだ屋技研**