

NEW

電動アシスト付 キャッチパレットトラック

簡単操作でラクラク安心

軽く力を加えるだけで
ユニットが賢くアシスト



後付けも可能 コンパクトな一体型ユニット

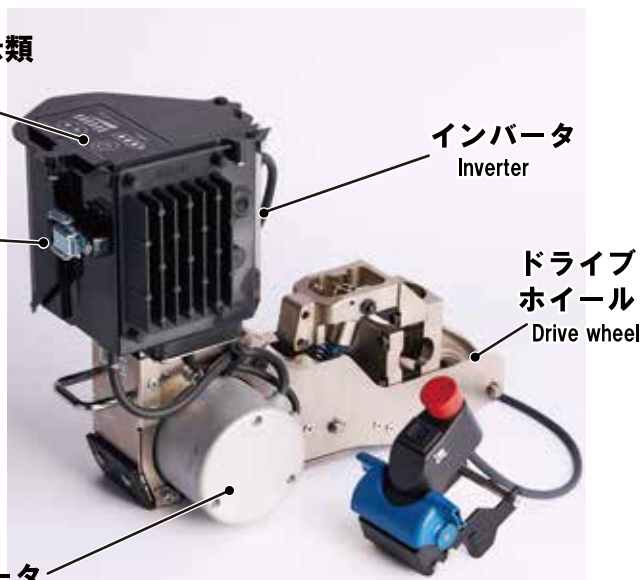
スイッチ・表示類
Switches/Indicator

バッテリー
Battery

インバータ
Inverter

ドライブ
ホイール
Drive wheel

モーター
Motor



脱着可能な小型バッテリー

バッテリーが切れてもバッテリーを
交換するだけですぐに使用可能



アシスト力調整

バッテリー残量

ボタンで簡単操作



後付け可能

ボルトオンで取り付け可能





アシスト発進

滑らかな発進



アシスト制動

柔らかな停止



バッテリー切れ

アシスト無しでも使用可能

アシストユニット仕様

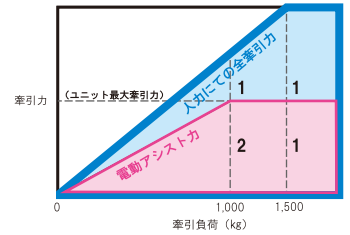
型式	仕様	最大積載質量 (kg)	アシスト力	本体寸法 (mm)			作業温度 (°C)	出力 (W)	最高速度 (km/h)	ドライブホイール φ×幅 (mm)	バッテリー (リチウムイオン)	充電方法	充電時間 (h)	本体質量 (kg)
				長さ	幅	高さ								
EDT-250		1,500	1/2	450	220	350	0~40	250	5	ウレタン 50×30	25.5V-3.9Ah	専用充電器 AC100-240V 50-60Hz 1.15-0.63A	約2	10

※2007年以降に製造された、ハンドル材質が樹脂のものに限ります。
 ※ユニット単体をご注文の際は、ご使用中のCP銘板に記載されているMFGNNo.をお伝えください。
 ※積載質量や使用状況によっては十分なアシスト力が得られない場合があります。

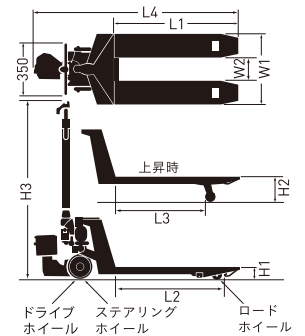
標準タイプ仕様

型式	仕様	最大積載質量 (kg)	最低位 (mm) H1	最高位 (mm) H2	フォーク (mm)				全長 (mm) L4	全高 (mm) H3	ステアリングホイール φ×幅 (mm)	ロードホイール φ×幅 (mm)	車体質量 (kg)
					外幅 W1	長さ L1 L2 L3							
EDT-15M-85	1,500	80	200	470	850	730	570	170	1,460	1,235	ステレオ 180×60	ウレタン 80×73	72
EDT-15S-85					82								
EDT-15S-98					83								
EDT-15S-107					84								
EDT-15S-115				85									
EDT-15J-98				620	980	860	700	220	1,590				84
EDT-15J-107					1,070	950	790	320	1,680				85
EDT-15L-85					850	730	570	170	1,460				86
EDT-15L-107					1,070	950	790	320	1,680				90
EDT-15L-122				685	1,220	1,100	940	385	1,830				93
EDT-15L-140					1,400	1,280	1,120	400	2,010				103

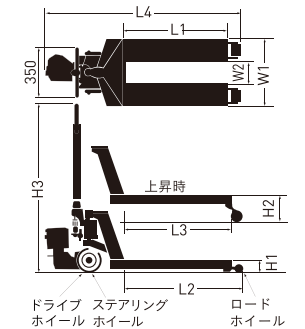
■ モーターアシストカのイメージ図



■ 寸法図 (標準タイプ)



■ 寸法図 (TCP型)



低床タイプ仕様

EDT-15M-85H	1,500	65	185	470	850	720	570	170	1,460	1,235	ステレオ 180×60	ウレタン 65×73	72
EDT-15S-85H					82								
EDT-15S-107H					84								
EDT-15S-115H					85								
EDT-15J-107H				620	980	860	700	220	1,590				84
EDT-15L-107H					1,070	940	790	320	1,680				85
EDT-15L-122H					1,220	1,090	940	385	1,830				90
EDT-15L-140H					1,400	1,270	1,120	400	2,010				103

ビールパレット専用型仕様

EDT-15J-98H	1,500	65	185	620	980	850	700	320	1,590	1,235	ステレオ 180×60	ウレタン 65×73	78
-------------	-------	----	-----	-----	-----	-----	-----	-----	-------	-------	-------------	------------	----

TCP型仕様

EDTT-15S-114	1,500	80	180	520	1,140	1,245	1,125	220	1,860	1,235	ステレオ 180×60	ウレタン 80×73	83
EDTT-15L-114				685				385					89

低音型仕様

EDT-15S-107T	1,500	80	200	520	1,070	950	790	220	1,680	1,235	ステレオ 180×60	ホワイトウレタン 80×73	84
EDT-15J-107T				620				320					85
EDT-15L-122T				685				385					93