

O.P.K premium series

ハイブリッド車輪 Calos

ハイブリッド車輪 Calos [カルロス] は、
さまざまな環境に優しい、走行抵抗を低減した高性能車輪です。



premium

キャッチパレットトラック

[CPC-15S-107]



premium

リフトテーブルキャデ

[LTXC-H550-9L]



premium

パワーリフター

[PLC-H500-15]



POINT 01 労働環境を改善 [腰痛対策]

走行抵抗を低減するプレミアムシリーズは作業者の負担も軽減します。

POINT 02 社会環境に配慮 [高齢化社会]

年配の方、女性の方、力の弱い方にもオススメです。

POINT 03 エネルギー環境を改善 [電力不要]

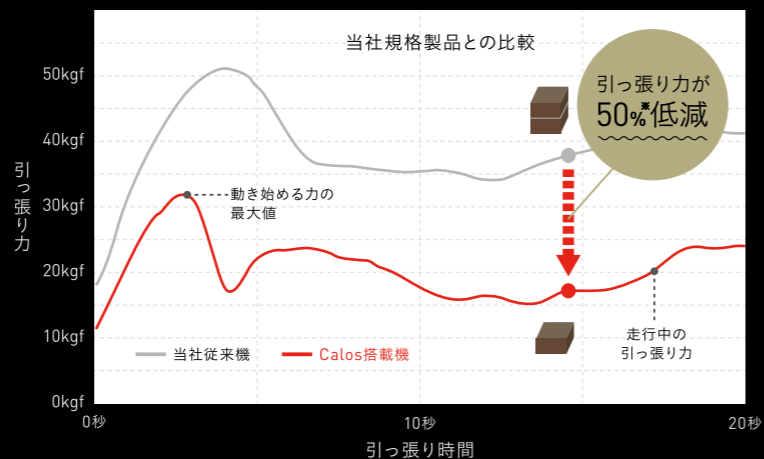
電動式に頼りたくなる重量物でも、電力いらずで軽々搬送できます。

POINT 04 自然環境に配慮 [消耗品リサイクル]

車輪は消耗品です。カルロスは自然に優しいリサイクル可能な商品です。

2000kgの荷重を積載した際の引張力を計測

ハイブリッド車輪Calosは、従来の当社規格製品に比べ、
引っぱり力を**50%***低減させました。

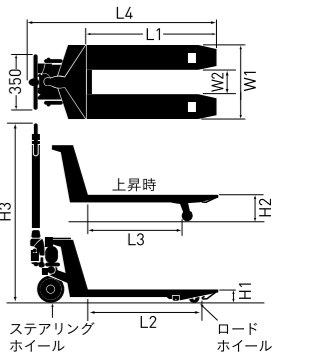


計測環境
テスト機種: CPC-20S-107 (※当社従来機比)
積載荷重: 2000kg
測定場所: 定盤上

※グラフは社内テスト結果です。路面条件によって異なります。

プレミアムキャッチパレットトラック標準タイプ仕様													
仕様 型式	最大積載質量 (kg)	最低位 (mm)	最高位 (mm)	フォーク (mm)					全長 (mm)	全高 (mm)	ステアリングホイールφ×幅 (mm)	ロードホイールφ×幅 (mm)	車体質量 (kg)
				長さ	長さ	長さ	長さ	長さ					
CPC-7M-85	700	65	185	450	850	770	625	210	1,240	1,150	カルロス 150×45	カルロス 65×56	50
CPC-7S-100				520	1,000	920	775	280	1,390				54
CPC-7L-100				650	1,200	1,120	975	410	1,590				57
CPC-10M-85				450	850	775	625	210	1,240				63
CPC-10S-100	1,000	80	200	520	1,000	925	775	280	1,390	1,150	カルロス 180×60	カルロス 80×56	49
CPC-10L-100				650	1,200	1,125	975	410	1,590				53
CPC-10J-100				520	1,000	925	775	280	1,390				56
CPC-13S-100				650	1,200	1,125	975	410	1,590				62
CPC-13L-100	1,300	80	200	520	1,000	925	775	280	1,390	1,150	カルロス 180×60	カルロス 80×56	55
CPC-15M-85				470	850	730	570	170	1,260				58
CPC-15S-85				520	980	860	700	220	1,390				60
CPC-15S-98				1,070	950	790	790	1,480	71				
CPC-15S-107	1,500	80	200	1,150	1,030	870	870	1,560	72	1,170	カルロス 180×60	カルロス 80×73	72
CPC-15S-115				980	860	700	700	1,390	73				
CPC-15J-98				620	1,070	950	790	320	1,480				74
CPC-15J-107				850	730	570	570	1,260	74				
CPC-15L-85	2,000	80	200	685	1,070	950	790	385	1,480	1,170	カルロス 180×60	カルロス 80×73	78
CPC-15L-107				1,220	1,100	940	940	1,630	81				
CPC-15L-122				1,400	1,280	1,120	1,120	1,810	91				
CPC-20S-85				850	730	570	570	1,260	70				
CPC-20S-107	2,000	80	200	520	1,070	950	790	220	1,480	1,170	カルロス 180×60	カルロス 80×73	72
CPC-20S-115				1,150	1,030	870	870	1,560	72				
CPC-20L-85				685	850	730	570	385	1,260				73
CPC-20L-107				1,070	950	790	790	1,480	74				
CPC-20L-122	1,220	1,100	940	940	1,630	81	78						
CPC-20L-140	1,400	1,280	1,120	1,120	1,810	91	81						

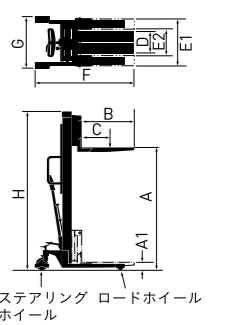
■寸法図 (キャッチパレットトラック)



プレミアムキャッチパレットトラック低床タイプ仕様														
仕様 型式	最大積載質量 (kg)	最低位 (mm)	最高位 (mm)	フォーク (mm)					全長 (mm)	全幅 (mm)	全高 (mm)	ステアリングホイールφ×幅 (mm)	ロードホイールφ×幅 (mm)	車体質量 (kg)
				長さ	長さ	長さ	長さ	長さ						
CPC-10M-85H	1,000	65	185	450	850	770	625	210	1,240	1,150	カルロス 180×60	カルロス 65×56	50	
CPC-10S-100H				520	1,000	920	775	280	1,390				54	
CPC-10J-100H				600	1,200	1,120	975	360	1,590				57	
CPC-10L-100H				650	1,200	1,120	975	410	1,590				63	
CPC-13S-100H	1,300	65	185	520	1,000	920	775	280	1,390	1,150	カルロス 180×60	カルロス 65×56	56	
CPC-13L-100H				650	1,200	1,120	975	410	1,590				59	
CPC-15M-85H				470	850	720	570	170	1,260				60	
CPC-15S-107H				520	1,070	940	790	220	1,480				72	
CPC-15S-115H	1,500	65	185	1,150	1,020	870	870	1,560	1,170	カルロス 180×60	カルロス 65×73	73		
CPC-15J-98H				980	850	700	700	1,390				66		
CPC-15J-107H				620	1,070	940	790	320				1,480	73	
CPC-15L-107H				850	730	570	570	1,260				78		
CPC-15L-122H	2,000	65	185	685	1,220	1,090	940	385	1,630	1,170	カルロス 180×60	カルロス 65×73	81	
CPC-15L-140H				1,400	1,270	1,120	1,120	1,810	91					
CPC-20S-107H				1,070	940	790	790	1,480	72					
CPC-20S-115H				1,150	1,020	870	870	1,560	73					
CPC-20L-107H	2,000	65	185	685	1,070	940	790	385	1,480	1,170	カルロス 180×60	カルロス 65×73	78	
CPC-20L-122H				1,220	1,090	940	940	1,630	81					
CPC-20L-140H				1,400	1,270	1,120	1,120	1,810	91					

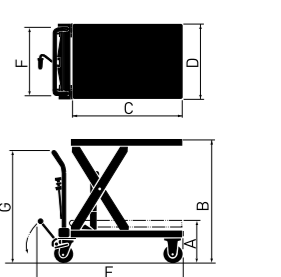
手動式プレミアムパワーリフター仕様																
仕様 型式	最大積載質量 (kg)	最低位 (mm)	最高位 (mm)	フォーク (mm)					全長 (mm)	全幅 (mm)	全高 (mm)	ステアリングホイールφ×幅 (mm)	ロードホイールφ×幅 (mm)	車体質量 (kg)		
				長さ	長さ	長さ	長さ	長さ								
PLC-H500-15	500	80	1,500	650	350	270~	575	550	350	1,230	655	カルロス 150×45	カルロス 80×73	136		
PLC-H650-15	650	(95)		800	400	270~	575	550	350	1,395	70			155		
PLC-H800-15	800	80		1,000	500	270~	725	700	500	1,710	855			カルロス 180×60	油圧 手動	240
PLC-H800-15L				800	400	270~	725	700	500	1,710	855					253
PLC-H1000-15	1,000	80	(97)	1,000	500	270~	725	700	500	1,710	855	カルロス 180×60	油圧 手動	243		
PLC-H1000-15L				1,000	500	270~	725	700	500	1,710	855			253		

■寸法図 (パワーリフター)



バッテリー式プレミアムパワーリフター仕様																
仕様 型式	最大積載質量 (kg)	最低位 (mm)	最高位 (mm)	フォーク (mm)					全長 (mm)	全幅 (mm)	全高 (mm)	ステアリングホイールφ×幅 (mm)	ロードホイールφ×幅 (mm)	車体質量 (kg)		
				長さ	長さ	長さ	長さ	長さ								
PLC-D500-15	500	80	1,500	650	350	270~	575	550	350	1,230	655	カルロス 150×45	カルロス 80×73	193		
PLC-D650-15	650	(95)		800	400	270~	575	550	350	1,395	70			213		
PLC-D800-15	800	80		1,000	500	270~	725	700	500	1,710	855			カルロス 180×60	DC12V 96AH/5HR	317
PLC-D800-15L				800	400	270~	725	700	500	1,710	855					320
PLC-D1000-15	1,000	80	(97)	1,000	500	270~	725	700	500	1,710	855	カルロス 180×60	DC12V 96AH/5HR	330		
PLC-D1000-15L				1,000	500	270~	725	700	500	1,710	855			275		
PLCW-D500-25	500	80	2,500	650	350	270~	575	750	550	1,345	830	カルロス 150×45	カルロス 150×45	275		
PLCW-D650-25	650	(95)		800	400	270~	575	750	550	1,515	830			310		

■寸法図 (リフトテーブルキャデ)



手動式プレミアムリフトテーブルキャデ仕様													
仕様 型式	最大積載質量 (kg)	最低位 (mm)	最高位 (mm)	テーブル寸法		全長 (mm)	全幅 (mm)	全高 (mm)	ステアリングホイールφ×幅 (mm)	ロードホイールφ×幅 (mm)	ポンプベダル回数 (回)	車体質量 (kg)	
				長さ×幅 (mm)	長さ×幅 (mm)								
LTXC-H550-9L	550	330	980	900×600	1,150	600	900	カルロス 150×45	カルロス 150×45	51 (30)	93		
LTXC-H800-10	800	340	1,070	1,000×600	1,250	600	900	カルロス 150×45	カルロス 150×45	62 (36)	125		

バッテリー式プレミアムリフトテーブルキャデ仕様													
仕様 型式	最大積載質量 (kg)	最低位 (mm)	最高位 (mm)	テーブル寸法		全長 (mm)	全幅 (mm)	全高 (mm)	ステアリングホイールφ×幅 (mm)	ロードホイールφ×幅 (mm)	バッテリー	車体質量 (kg)	
				長さ×幅 (mm)	長さ×幅 (mm)								
LTXC-D550-9L	550	330	950	900×600	1,150	600	900	カルロス 150×45	カルロス 150×45	DC12V 6~10	130		
LTXC-D800-10	800	340	1,040	1,000×600	1,250	600	900	カルロス 150×45	カルロス 150×45	52AH/5HR	158		