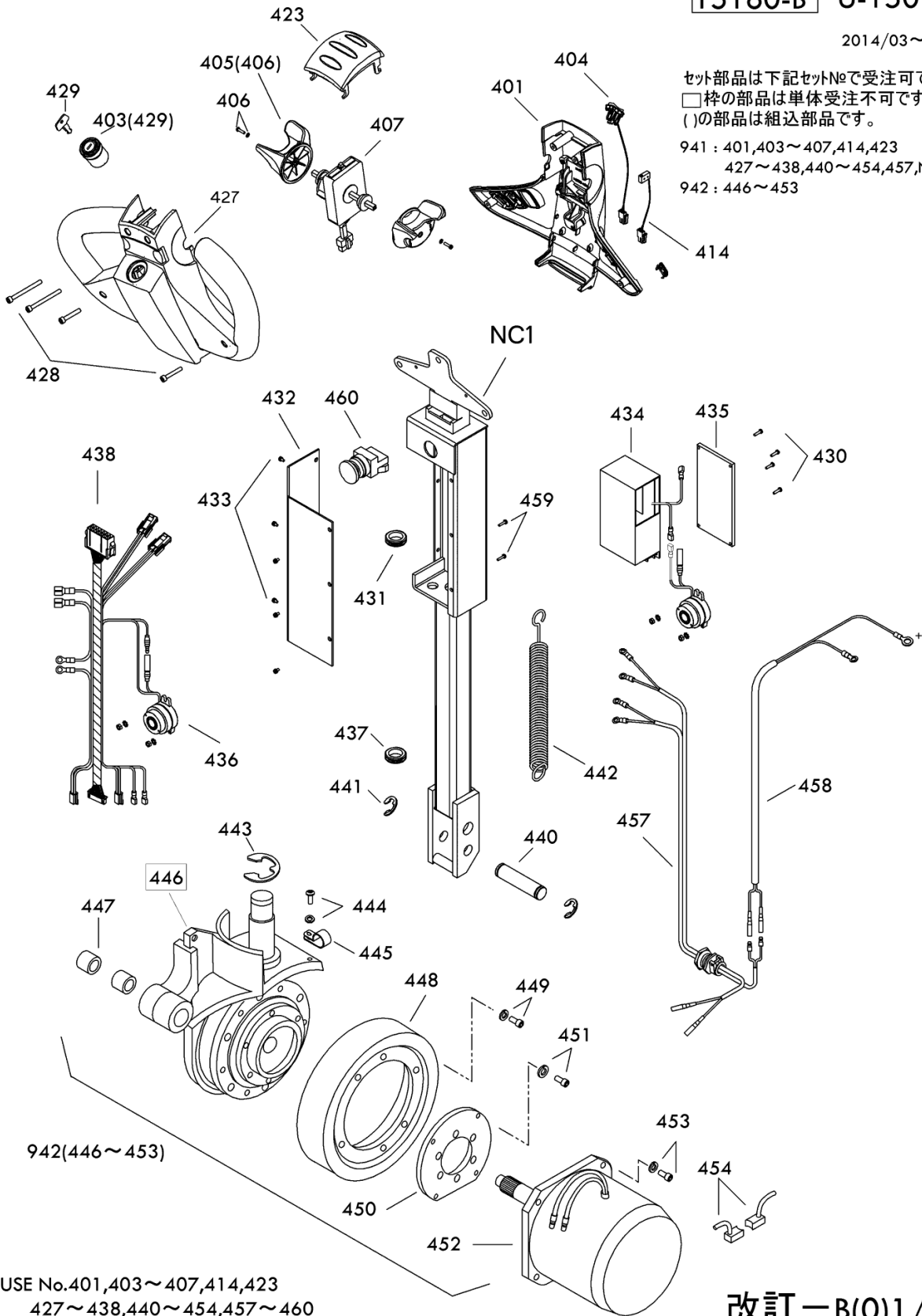


15160-B U-150

2014/03~

セット部品は下記セット№で受注可です。
 □枠の部品は単体受注不可です。
 ()の部品は組込部品です。

941 : 401,403~407,414,423
 427~438,440~454,457,NC1
 942 : 446~453



USE No.401,403~407,414,423
 427~438,440~454,457~460

改訂一B(0)1/1

2014/10/04

U-150 Fig1.フレーム部

部品No.	部品名称	種類	仕様	員数	備考(Ⅰ)	備考(Ⅱ)
401	シミュラントカハ		TEM0 600㊦ /BCP	1		E0-15160-B-401
403	キスイッチ		TEM0 600㊦ /SU	1	(429ツキ)	E0-15160-B-403
404	リコウモトキリカスイッチ		TEM0 600㊦ /BCP	1		E0-15160-B-404
405	アケルクリップ		TEM0 600㊦ /BCP	2	(406ツキ)	E0-15160-B-405
406				0	(未定)	E0-15160-B-406
407	アケルスイッチ		TEM0 600㊦ /BCP	1		E0-15160-B-407
414				0	(未定)	E0-15160-B-414
423	ハテナスイッチカハ		TEM0 600㊦ /BCP	1		E0-15160-B-423
427	シミュラントカハウジツク		TEM0 600㊦ /SU	1		E0-15160-B-427
428				0	(未定)	E0-15160-B-428
429	キ		TEM0 600㊦ /SU	1		E0-15160-B-429
430				0	(未定)	E0-15160-B-430
431	グロメット		C-30-NG-79-0	1		E0-15160-B-431
434	テヨウパ(12V)		OKD-U150-SC1 シュカ	1		E0-15160-B-434
435	アルミタ		5X67X140/U150	1		E0-15160-B-435
436	ブザー		EB-1112/U-150	1		E0-15160-B-436
437	グロメット		C-30-NG-79-0	1		E0-15160-B-437
438	コントロールパネル(B)		U-150㊦ シュカ	1		E0-15160-B-438
440	ハトビツ		ケイ16X67/U-150・HW㊦	1		E0-15160-B-440
441	E-リング		ETWJ-12・ステ	2		E0-15160-B-441
442	スプリング		ケイ3.2X26OD X210-	1		E0-15160-B-442
443	E-リング		ETWJ-15 ヌキ	1		E0-15160-B-443
444	ナハコネ		M5X8-P0.8・ヌキ(SWツキ)	1		E0-15160-B-444
445	ケーブルクリップ		COPSM7-20P	1		E0-15160-B-445
447	ブッシュ		ケイ16X18X15	2		E0-15160-B-447
448	ドライブホイール		ケイ160X36・ウレタン	1		E0-15160-B-448
449	6 カクアツキホルトセット		M5X16-P0.8・ヌキ SWツキ	6		E0-15160-B-449
450	モータープレート		OY-100㊦ /U-150	1		E0-15160-B-450
451	6 カクアツキホルトセット		M5X10-P0.8・ヌキ SWツキ	6		E0-15160-B-451
452	モーター		GEELM-150	1		E0-15160-B-452
453	6 カクアツキホルトセット		M6X16-P1.0・ヌキ SWツキ	4		E0-15160-B-453
454	カーボンブラシ(グレー)		K4397538 /U-150	2		E0-15160-B-454
457	コントロールパネル		U-150 シュカ	1		E0-15160-B-457
458	ブリック		3.5X2X1400/U-150	1		E0-15160-B-458
459	シユウジツアツキナハコネ		M4X15(SWツキ)・ヌキ	2		E0-15160-B-459
460	ボルトナット(ヒジヨウテイ)		AVS301N-R	1		E0-15160-B-460
941	コントロールパネル		U-150・シュカ	1		E0-15160-B-941
942	ゲンツク(モーターツキ)		OY-100㊦ /U-150㊦	1	446-453	E0-15160-B-942