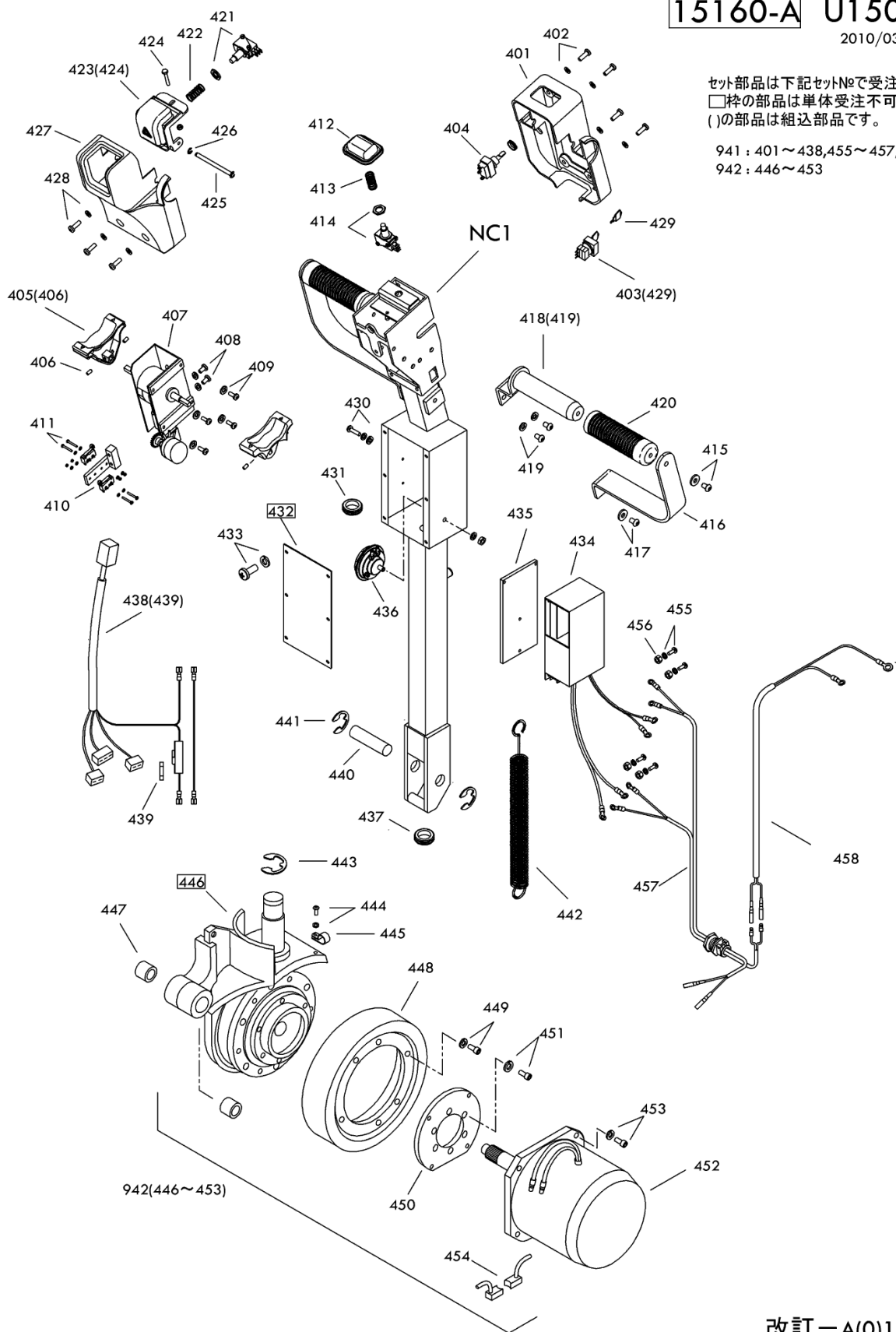


15160-A U150

2010/03~

セット部品は下記セット№で受注可です。
 □枠の部品は単体受注不可です。
 ()の部品は組込部品です。

941 : 401~438,455~457,NC1
 942 : 446~453



改訂-A(0)1/1

2014/09/29

U-150 Fig1.フレーム部

部品No.	部品名称	種類	仕様	員数	備考(Ⅰ)	備考(Ⅱ)
401	スアリングカバ-2		Rタイ° /U-150ヨウ	1		E0-15160-A-401
402	6 カクアナツキホ° タンホ° ルト		M5X15 加 PWツキ	4		E0-15160-A-402
403	キ-スイッチ		A165K-A2ML-1	1	(429ツキ)	E0-15160-A-403
404	キリ加工スイッチ		WD-1061F/U150	1		E0-15160-A-404
405	ハ° タラライスイッチノ° セット		ジ° ヽシハ° タラライ・スクリユ° ツキ	2	(406ツキ)	E0-15160-A-405
406	スクリユ°		M4X8-P0.7	4		E0-15160-A-406
407	ホ° テンションスイッチノ° ラケット		U-150・ハ° タラライカ° タ	1		E0-15160-A-407
408	ナハ° コネジ°		M4X16 加 SWツキ	2		E0-15160-A-408
409	ナハ° コネジ°		M5X10 加 SWツキ	4		E0-15160-A-409
410	リミットスイッチ		SS-5GL2(おしロウ)/ACP	2		E0-15160-A-410
411	ナハ° コネジ°		M2X15 加 SW/PW/NUTツキ	2		E0-15160-A-411
412	ホ° ン スイッチカバ°		CPHR/R(A)SDPヨウ	1		E0-15160-A-412
413	ス° リンク°		0.8X11ID X25-7N/ジ° ソウ	1		E0-15160-A-413
414	リミットスイッチ		SDP-V1-NM	1		E0-15160-A-414
415	6 カクアナツキホ° タンホ° ルトセット		M6X16 加 SW/PWツキ	2		E0-15160-A-415
416	ハント° ルハ° イ° フサ工イタ		CP・PLジ° ソウ(コ° ティンク° ツキ)	2		E0-15160-A-416
417	6 カクアナツキホ° タンホ° ルトセット		M6X16 加 SW/PWツキ	2		E0-15160-A-417
418	ハント° ルハ° イ° フセット		ハント° ルハ° イ° ・ホ° ルトツキ	2	(419ツキ)	E0-15160-A-418
419	6 カクアナツキホ° タンホ° ルト		M6X12 加 SWツキ	4		E0-15160-A-419
420	カ° リップ°		OGK #M9	2		E0-15160-A-420
421	リミットスイッチ		SDP-V1-NM	1		E0-15160-A-421
422	ス° リンク°		0.8X11ID X25-7N/ジ° ソウ	1		E0-15160-A-422
423	スイッチカバ° -セット		ハ° テンションスイッチカバ° ・ホ° ルト/ナット	1	(424ツキ)	E0-15160-A-423
424	6 カクホ° ルトセット		M4X18 加 ナットツキ	1		E0-15160-A-424
425	ハ° テンションスイッチ シャフト		ケイ5X72 /ジ° ソウ ハント° ル	1		E0-15160-A-425
426	E-リング°		ETWJ-3 メッキ	2		E0-15160-A-426
427	スアリングカバ° -1		カコカナ /CPR・PLRヨウ	1		E0-15160-A-427
428	6 カクアナツキホ° タンホ° ルト		M5X15 加 PWツキ	3		E0-15160-A-428
429	ス° アキ°		A165Kヨウ	1		E0-15160-A-429
430	ナハ° コネジ°		M3X14 加 PWツキ	4		E0-15160-A-430
431	ク° ロメット		C-30-NG-79-0	1		E0-15160-A-431
433	ナハ° コネジ°		M4X8-P0.7・メッキ(SWツキ)	6		E0-15160-A-433
434	チョッパ° -(12V)		OKD-U150 ハ° タラライカ° タ	1		E0-15160-A-434
435	アルミイタ		5X67X140/U150	1		E0-15160-A-435
436	ホ° ン		SM-8(12V)	1		E0-15160-A-436
437	ク° ロメット		C-30-NG-79-0	1		E0-15160-A-437
438	コントロ° ルハ° ネス(A)		U-150ヨウ ・ハ° タラライカ° タ	1	(439ツキ)	E0-15160-A-438
439	ヒユ° ス°		10A(カ° ラスカー)	1		E0-15160-A-439
440	ハント° ルヒ° ン		ケイ16X67/U-150・HWヨウ	1		E0-15160-A-440
441	E-リング°		ETWJ-12・ステン	2		E0-15160-A-441
442	ス° リンク°		ケイ3.2X260D X210-	1		E0-15160-A-442

U-150 Fig1.フレーム部

部品No.	部品名称	種類	仕様	員数	備考(Ⅰ)	備考(Ⅱ)
443	E-リング		ETWJ-15 ヌヅキ	1		E0-15160-A-443
444	ナハコネジ		M5X8-P0.8・ヌヅキ(SWツヅキ)	1		E0-15160-A-444
445	ケーブルクリップ		COPSM7-20P	1		E0-15160-A-445
447	ブッシュ		ケイ16X18X15	2		E0-15160-A-447
448	ドライブホイール		ケイ160X36・ウレタン	1		E0-15160-A-448
449	6 カクアナツキホルトセット		M5X16-P0.8・ヌヅキ SWツヅキ	6		E0-15160-A-449
450	モータープレート		OY-100ヨウ /U-150	1		E0-15160-A-450
451	6 カクアナツキホルトセット		M5X10-P0.8・ヌヅキ SWツヅキ	6		E0-15160-A-451
452	モーター		GEELM-150	1		E0-15160-A-452
453	6 カクアナツキホルトセット		M6X16-P1.0・ヌヅキ SWツヅキ	4		E0-15160-A-453
454	カーボンブラシ(グレー)		K4397538 /U-150	2		E0-15160-A-454
455	ナハコネジ		M5X10-P0.8・ヌヅキ(SWツヅキ)	4		E0-15160-A-455
456	6 カクナット		M5-P0.8ヌヅキ 1シ	4		E0-15160-A-456
457	コントロールハンドルバー		U-150 ジェイシカクタ	1		E0-15160-A-457
458	フクコウバー		3.5X2X1400/U-150	1		E0-15160-A-458
941	コントロールハンドルアッ		U-150・バクタライカタ	1	401-438・455-457・NC1	E0-15160-A-941
942	ケンジクキ(モーターツヅキ)		OY-100ヨウ /U-150ヨウ	1	446-453	E0-15160-A-942