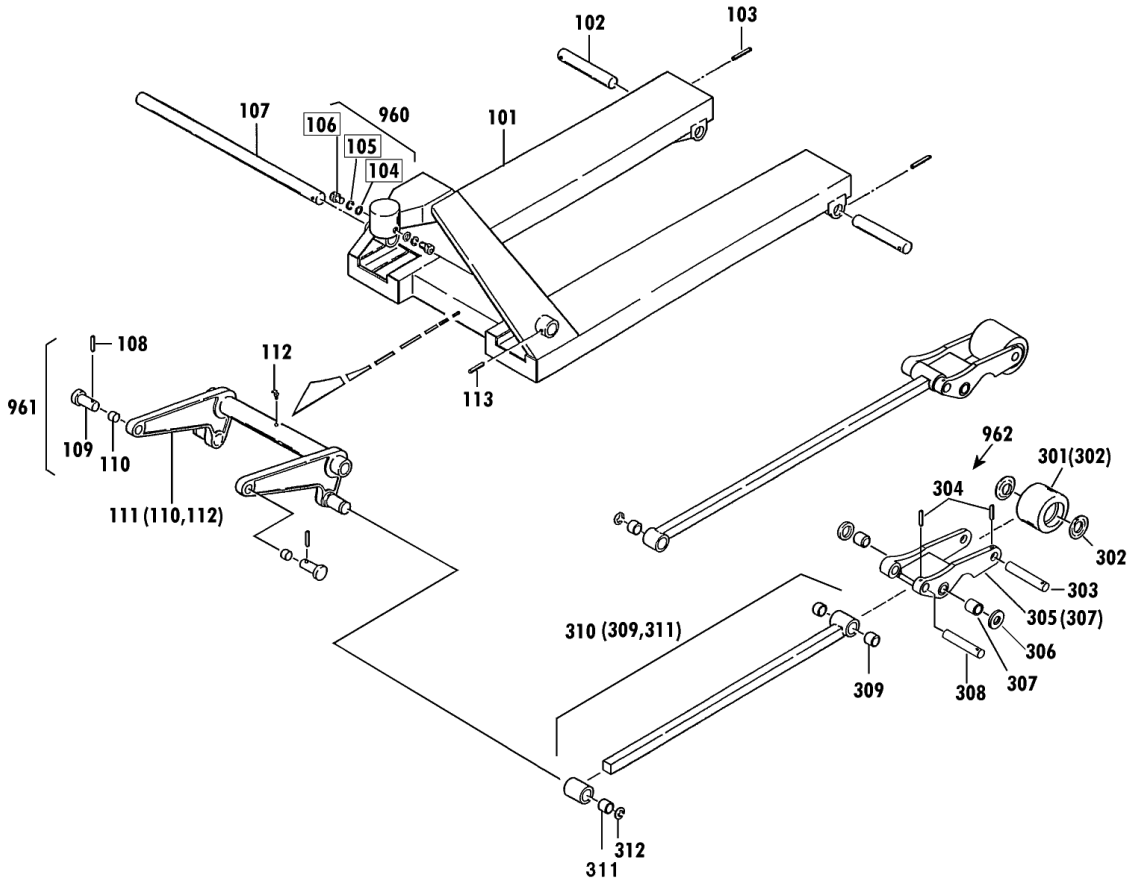


00420-F TCP-15S-114
00430-F TCP-15L-114

2012年3月対応

セット部品は下記セットNo.で受注可です。
 □枠の部品は単体受注不可です。
 ()の部品は組込部品です。

セットNo.	構成部品
960	104~106
961	108~110
962	301~304



TCP-15S-114 Fig1.フレーム部

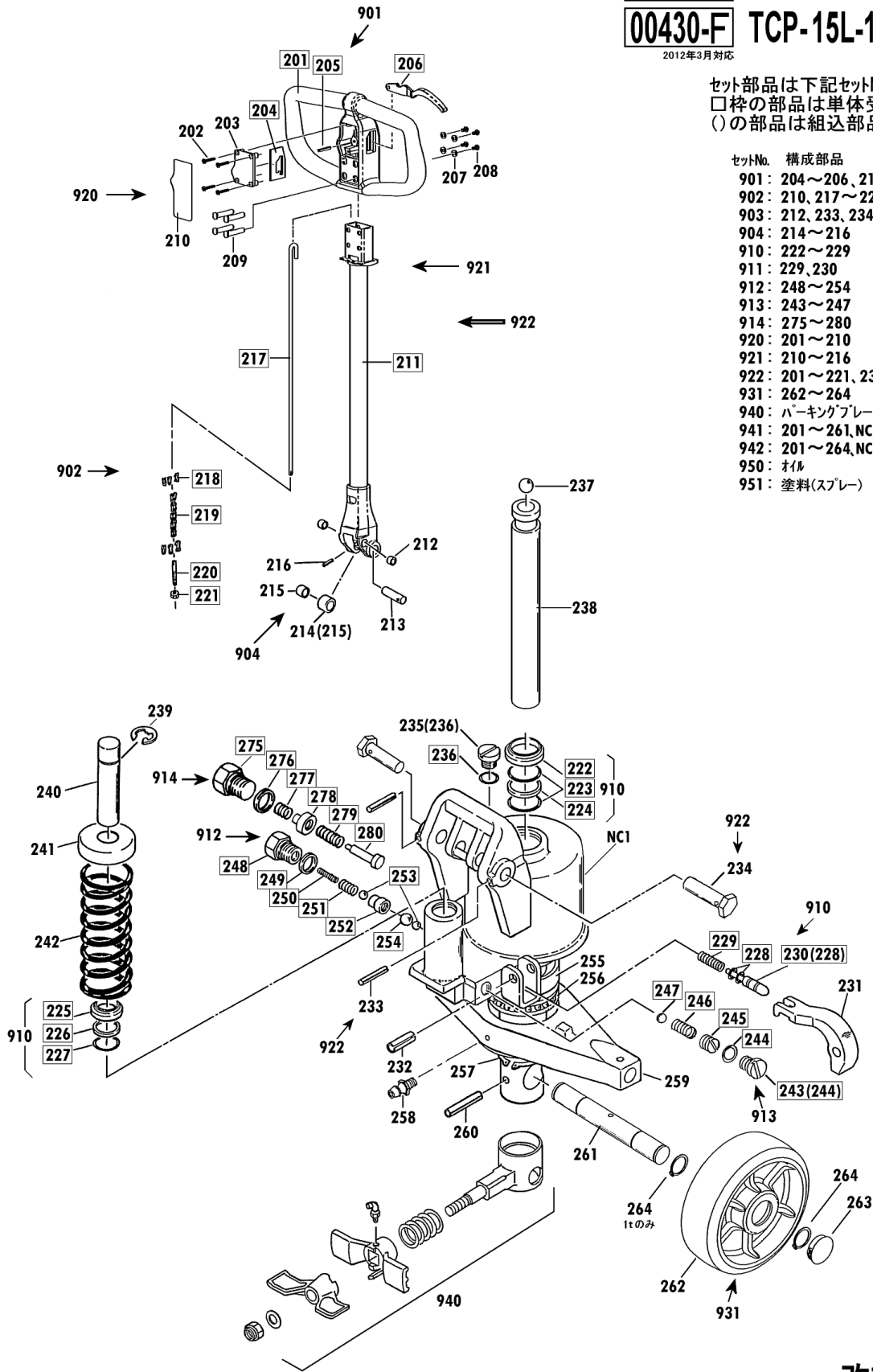
部品No.	部品名称	種類	仕様	員数	備考(Ⅰ)	備考(Ⅱ)
101	フレーム		TCP-15S-114	1		E0-00420-F-101
102	アームピン		ケイ20X143/CP-15*20	2		E0-00420-F-102
103	スプリングピン		ケイ5X45	2		E0-00420-F-103
107	クランクシャフト		ケイ32X500/CP15S*25S	1		E0-00420-F-107
108	スプリングピン		ケイ6X35	2		E0-00420-F-108
109	テーパーピン		CP-15*25	2		E0-00420-F-109
110	ワッシャー		ケイ16X18X20	2		E0-00420-F-110
111	クランクセット		CP-15S*25Sピン・ワッシャー	1		E0-00420-F-111
112	クリスニップル		M6ILホ	1		E0-00420-F-112
113	スプリングピン		ケイ6X45	1		E0-00420-F-113
301	ロッドネールセット(カラー付き)		80X73クレタン/CP15*25	2		E0-00420-F-301
302	ネールキャップ		CP-15*30・ロッドネール用	4		E0-00420-F-302
303	ロッドネールシャフト		ケイ20X106/CP15*25	2		E0-00420-F-303
304	スプリングピン		ケイ5X40	4		E0-00420-F-304
305	アームセット		TCP ワッシャー1枚	2		E0-00420-F-305
306	アームカラー		ケイ20.5X38X4.5	4		E0-00420-F-306
307	ワッシャー		ケイ20X23X20	4		E0-00420-F-307
308	アームピンピン		ケイ20X87/CP15*25	2		E0-00420-F-308
309	ワッシャー		ケイ20X23X20	4		E0-00420-F-309
310	ピンセット		20L-140・TCP(E)ワッシャー1枚	2		E0-00420-F-310
311	ワッシャー		ケイ25X28X30	2		E0-00420-F-311
312	E-リング		ETWJ-19	2		E0-00420-F-312
960	ヘッドネールセット		CP M8X15 SW・PW付き	2		E0-00420-F-960
961	テーパーピンセット		CP-15*30ワッシャー・ネールピン	2		E0-00420-F-961
962	ロッドネールシャフトピンセット		ケイ80X73クレタン/CP15*25	2		E0-00420-F-962

00420-F TCP-15S-114
00430-F TCP-15L-114

2012年3月対応

セット部品は下記セットNo.で受注可です。
 □枠の部品は単体受注不可です。
 ()の部品は組込部品です。

セットNo.	構成部品
901	204~206、210
902	210、217~221
903	212、233、234
904	214~216
910	222~229
911	229、230
912	248~254
913	243~247
914	275~280
920	201~210
921	210~216
922	201~221、233、234
931	262~264
940	パーキングブレーキ
941	201~261、NC1
942	201~264、NC1
950	オイル
951	塗料(スプレー)



TCP-15S-114 Fig2.ポンプ部

部品No.	部品名称	種類	仕様	員数	備考(Ⅰ)	備考(Ⅱ)
202	ワッシャー		M4.5X30 加圧用ナット	4		E0-00420-F-202
203	ナット		CP-7*30(E)	1		E0-00420-F-203
207	ワッシャー		M6 (6X13X1)加圧用ナット	4		E0-00420-F-207
208	6 加圧用ナット		M6X10(加)	4		E0-00420-F-208
209	ナット		ケイ13X47/CP(E)	4		E0-00420-F-209
210	UP/DOWNシール		CP-コントロール パンク	1		E0-00420-F-210
212	ワッシャー		ケイ16X18X15	2		E0-00420-F-212
213	ナット		ケイ16X55/CP-7*30	1		E0-00420-F-213
214	ワッシャー		ケイ30X18.1X20/CP-7*30	1		E0-00420-F-214
215	ワッシャー		ケイ16X18X20	1		E0-00420-F-215
216	スプリング		ケイ3X28	1		E0-00420-F-216
231	ジョイント		CP-7*30	1		E0-00420-F-231
232	スプリング		ケイ8X25	1		E0-00420-F-232
233	スプリング		ケイ3X28	2		E0-00420-F-233
234	ナット		CP-7*30	2		E0-00420-F-234
235	ジョイント		UNF1/2-20xP/P-10A	1		E0-00420-F-235
237	ナット		ケイ 9/16	1		E0-00420-F-237
238	ジョイント		ケイ30X244/TCP.MSP15*2	1		E0-00420-F-238
239	E-リング		ETWJ-15	1		E0-00420-F-239
240	ワッシャー		ケイ18X80/CP-7*20	1		E0-00420-F-240
241	スプリング		CP-7*20	1		E0-00420-F-241
242	スプリング		ケイ5.0X44OD X110-8/CP	1		E0-00420-F-242
255	ナット		ケイ70X45X14/CP-15*30	1		E0-00420-F-255
256	ナット		#51109	1		E0-00420-F-256
257	スプリング		STW-44	1		E0-00420-F-257
258	ナット		M6ナット	1		E0-00420-F-258
259	ナット		CP-15*30	1		E0-00420-F-259
260	スプリング		ケイ6X40	1		E0-00420-F-260
261	スプリング		ケイ28X186/CP-15アルミ	1		E0-00420-F-261
262	スプリング		ケイ180X60スプリング(アルミ)	2		E0-00420-F-262
263	ナット		CP-10・15アルミ	2		E0-00420-F-263
264	スプリング		STW-25	2		E0-00420-F-264
901	ジョイント		CP(E)ジョイント	1		E0-00420-F-901
902	ジョイント		CP(E)ジョイント	1		E0-00420-F-902
903	ナット		CP-7*30 ナット	2		E0-00420-F-903
904	ワッシャー		CP-7*30 ナット	1		E0-00420-F-904
910	ナット		CP-15*20 スプリング	1		E0-00420-F-910
911	ナット		CP-7*30 スプリング/P-5	1		E0-00420-F-911
912	ナット		CP.HC-10	1		E0-00420-F-912
913	ナット		CP(A).HC-10(A)	1		E0-00420-F-913
914	ナット		CP.CPF(G)	1		E0-00420-F-914

TCP-15S-114 Fig2.ポンプ部

部品No.	部品名称	種類	仕様	員数	備考(Ⅰ)	備考(Ⅱ)
920	シムハントールセット		CP-7*30(E)	1		E0-00420-F-920
921	ハントールパイプセット		CP-7*30(E)	1		E0-00420-F-921
922	ハントールアッシー		CP-7*30(E)	1		E0-00420-F-922
931	ステアリングホイールセット(アルミ)		180X60ステア(アルミ)	2		E0-00420-F-931
940	パッキングフレキ(ケイ42)		CP-15*25(シムケイ42)	1		E0-00420-F-940
941	ポンプアッシー		TCP-15(F)	1		E0-00420-F-941
942	ポンプアッシー(シャリソツキ)		TCP-15(F)	1		E0-00420-F-942
950	*オイル		#70 タービン1	1		E0-00420-F-950
951	*スプレー(オレジン)		E0-889 CP3ヨク	1		E0-00420-F-951