

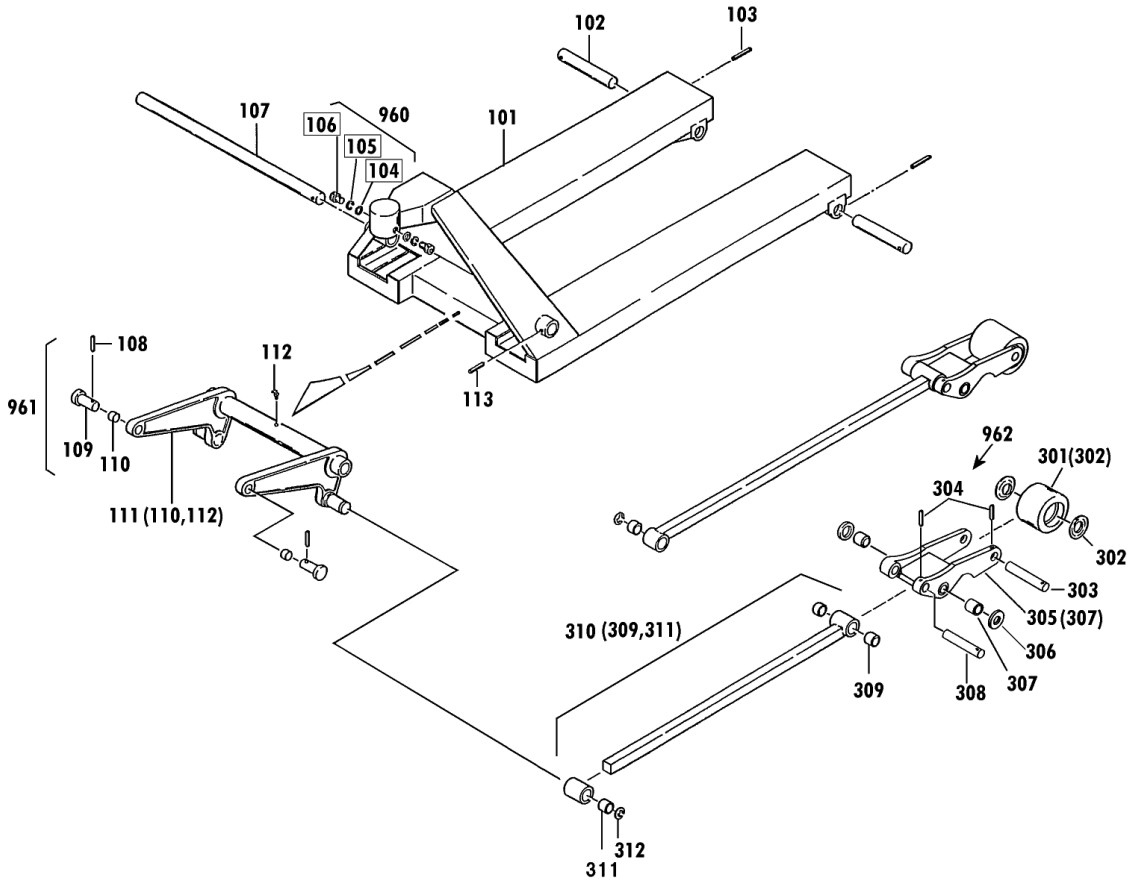
00420-E TCP-15S-114

00430-E TCP-15L-114

2006年9月対応

セット部品は下記セットNo.で受注可です。
 □枠の部品は単体受注不可です。
 ()の部品は組込部品です。

セットNo.	構成部品
960	104~106
961	108~110
962	301~304



1
2
3
4

TCP-15L-114 Fig1.フレーム部

部品No.	部品名称	種類	仕様	員数	備考(Ⅰ)	備考(Ⅱ)
101	フレーム		TCP-15L-114	1		E0-00430-E-101
102	アームピク		ケイ20X143/CP-15*20	2		E0-00430-E-102
103	スプリングピク		ケイ5X45	2		E0-00430-E-103
107	クランクシャフト		ケイ32X650/CP-15L*25L	1		E0-00430-E-107
108	スプリングピク		ケイ6X35	2		E0-00430-E-108
109	テーパーピク		CP-15*25	2		E0-00430-E-109
110	ブッシュ		ケイ16X18X20	2		E0-00430-E-110
111	クランクセット		CP-15L*25Lピク・ブッシュ	1	(110,112)	E0-00430-E-111
112	クリスニップル		M6Iルホ	1		E0-00430-E-112
113	スプリングピク		ケイ6X45	1		E0-00430-E-113
301	ロッドピクセット(カラーツキ)		80X73ウルタン/CP15*25	2	(302)	E0-00430-E-301
302	ピクキャップ		CP-15*30・ロッドピクヨウ	4		E0-00430-E-302
303	ロッドピクシャフト		ケイ20X106/CP15*25	2		E0-00430-E-303
304	スプリングピク		ケイ5X40	4		E0-00430-E-304
305	アームセット		TCP ブッシュ1付	2	(307)	E0-00430-E-305
306	アームカラー		ケイ20.5X38X4.5	4		E0-00430-E-306
307	ブッシュ		ケイ20X23X20	4		E0-00430-E-307
308	アームピクピク		ケイ20X87/CP15*25	2		E0-00430-E-308
309	ブッシュ		ケイ20X23X20	4		E0-00430-E-309
310	ピクセット		20L-140・TCP(E)ブッシュ1付	2	(309,311)	E0-00430-E-310
311	ブッシュ		ケイ25X28X30	2		E0-00430-E-311
312	E-リング		ETWJ-19	2		E0-00430-E-312
960	ヘッドピクセット		CP M8X15 SW・PWツキ	2	104-106	E0-00430-E-960
961	テーパーピクピク		CP-15*30ブッシュピクピク	2	108-110	E0-00430-E-961
962	ロッドピクシャフトツキセット		ケイ80X73ウルタン/CP15*25	2	301-304	E0-00430-E-962

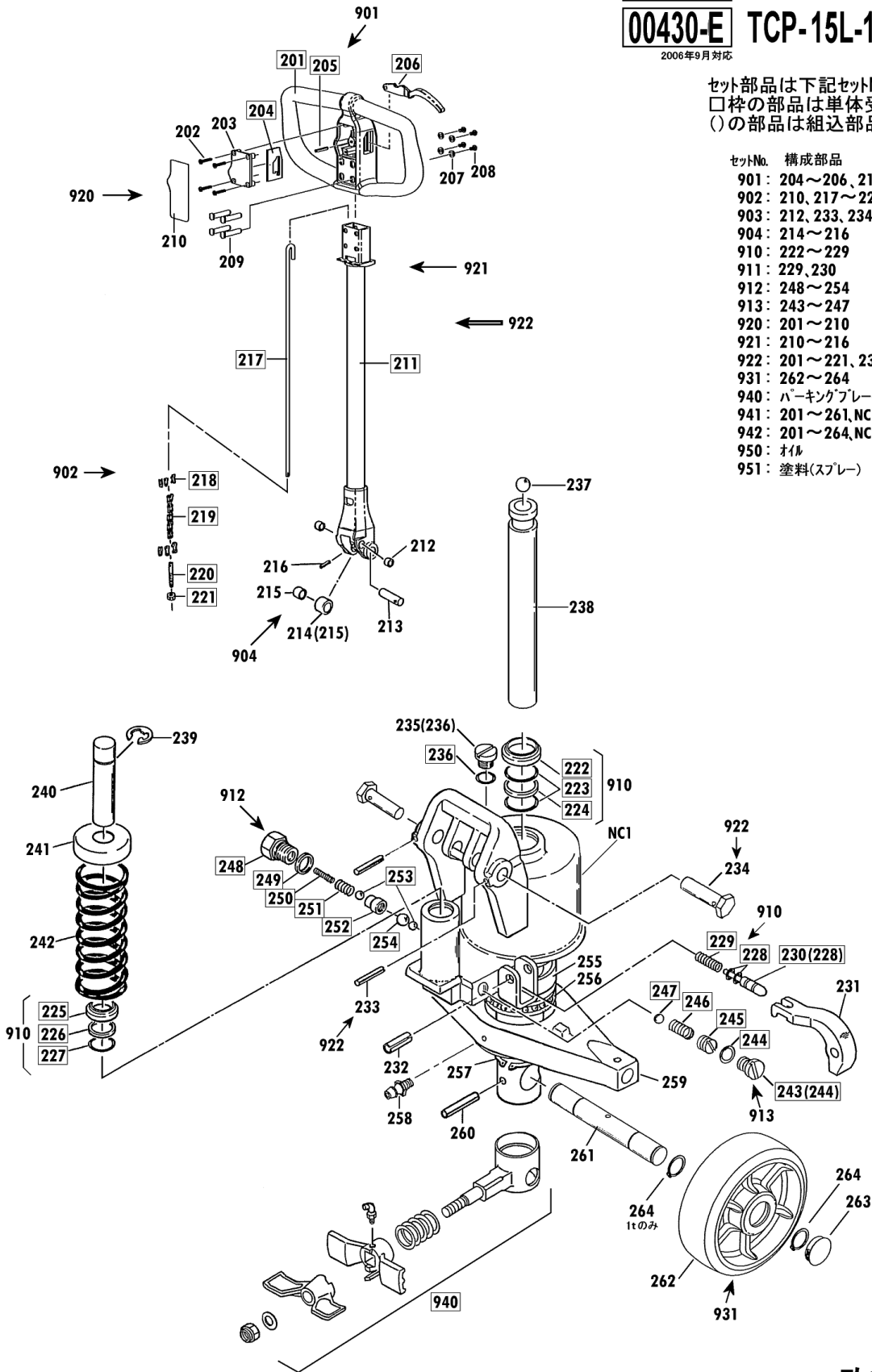
00420-E TCP-15S-114

00430-E TCP-15L-114

2006年9月対応

セット部品は下記セットNo.で受注可です。
 □枠の部品は単体受注不可です。
 ()の部品は組込部品です。

セットNo.	構成部品
901	204~206、210
902	210、217~221
903	212、233、234
904	214~216
910	222~229
911	229、230
912	248~254
913	243~247
920	201~210
921	210~216
922	201~221、233、234
931	262~264
940	パーキングブレーキ
941	201~261、NC1
942	201~264、NC1
950	オイル
951	塗料(スプレー)



TCP-15L-114 Fig2.ポンプ部

部品No.	部品名称	種類	仕様	員数	備考(Ⅰ)	備考(Ⅱ)
202	ワッシャー		M4.5X30 加圧用ナット	4		E0-00430-E-202
203	ナット		CP-7*30(E)	1		E0-00430-E-203
207	ワッシャー		M6 (6X13X1)加圧用ナット	4		E0-00430-E-207
208	6 カクアツキホックナット		M6X10(加)	4		E0-00430-E-208
209	ナット		ケイ13X47/CP(E)	4		E0-00430-E-209
210	UP/DOWNシール		CP-コントロールバルブ用	1		E0-00430-E-210
212	ワッシャー		ケイ16X18X15	2		E0-00430-E-212
213	ワッシャー		ケイ16X55/CP-7*30	1		E0-00430-E-213
214	ワッシャー		ケイ30X18.1X20/CP-7*30	1	(215)	E0-00430-E-214
215	ワッシャー		ケイ16X18X20	1		E0-00430-E-215
216	スプリング		ケイ3X28	1		E0-00430-E-216
231	ジョイントバルブ		CP-7*30	1		E0-00430-E-231
232	スプリング		ケイ8X25	1		E0-00430-E-232
233	スプリング		ケイ3X28	2		E0-00430-E-233
234	ナット		CP-7*30	2		E0-00430-E-234
235	ジョイント		UNF1/2-20F/P-10A	1	(236)	E0-00430-E-235
237	ナット		ケイ9/16	1		E0-00430-E-237
238	ジョイント		ケイ30X244/TCP.MSP15*2	1		E0-00430-E-238
239	E-リング		ETWJ-15	1		E0-00430-E-239
240	ワッシャー		ケイ18X80/CP-7*20	1		E0-00430-E-240
241	スプリング		CP-7*20	1		E0-00430-E-241
242	スプリング		ケイ5.0X44OD X110-8/CP	1		E0-00430-E-242
255	E-リング		ケイ70X45X14/CP-15*30	1		E0-00430-E-255
256	E-リング		#51109	1		E0-00430-E-256
257	スプリング		STW-44	1		E0-00430-E-257
258	ナット		M6ナット	1		E0-00430-E-258
259	ナット		CP-15*30	1		E0-00430-E-259
260	スプリング		ケイ6X40	1		E0-00430-E-260
261	スプリング		ケイ28X186/CP-15アルミ	1		E0-00430-E-261
262	スプリング		ケイ180X60ステンレス(アルミ)	2		E0-00430-E-262
263	ナット		CP-10・15アルミ	2		E0-00430-E-263
264	スプリング		STW-25	2		E0-00430-E-264
901	ジョイント		CP(E)ジョイント	1	204-206,210	E0-00430-E-901
902	ジョイント		CP(E)ジョイント	1	210,217-221	E0-00430-E-902
903	ナット		CP-7*30 ナット	2	212,233,234	E0-00430-E-903
904	ワッシャー		CP-7*30 ナット	1	214-216	E0-00430-E-904
910	ナット		CP-15*20 スプリング	1	222-229	E0-00430-E-910
911	ナット		CP-7*30 スプリング/P-5	1	229,230	E0-00430-E-911
912	ナット		CP.HC-10	1	248-254	E0-00430-E-912
913	ナット		CP(A).HC-10(A)	1	243-247	E0-00430-E-913
920	ジョイント		CP-7*30(E)	1	201-210	E0-00430-E-920

TCP-15L-114 Fig2.ポンプ部

部品No.	部品名称	種類	仕様	員数	備考(Ⅰ)	備考(Ⅱ)
921	ハントルパ°イフ°セット		CP-7*30(E)	1	210-216	E0-00430-E-921
922	ハントルアツシ		CP-7*30(E)	1	201-221,233,234	E0-00430-E-922
931	ステアリング°ホイルセット(アルミ)		180X60ステレオ(アルミ)	2	262-264	E0-00430-E-931
940	パ°-キング°ブレーキ(ケイ42)		CP-15*25(シ°ケイ42)	1	パ°-キング°ブレーキ	E0-00430-E-940
941	ホ°ンフ°アツシ		TCP-15(F)	1	201-261,NC1	E0-00430-E-941
942	ホ°ンフ°アツシ(シヤリツツキ)		TCP-15(F)	1	201-264,NC1	E0-00430-E-942
950	*オイル		#70 タービン1	1		E0-00430-E-950
951	*スプ°レー(オレンジ°)		E0-889 CPシヨク	1		E0-00430-E-951