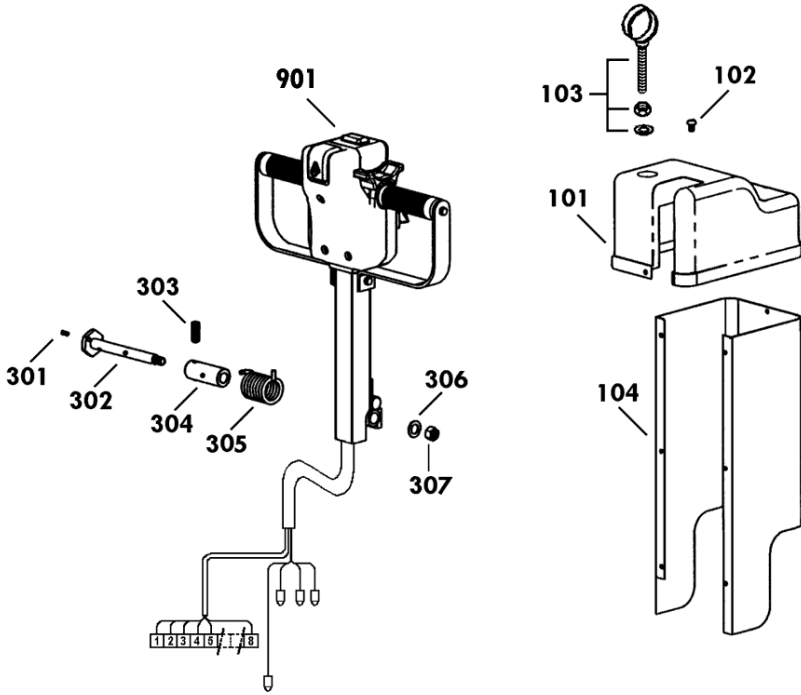


**150180-B** **SU25**  
 A -B C

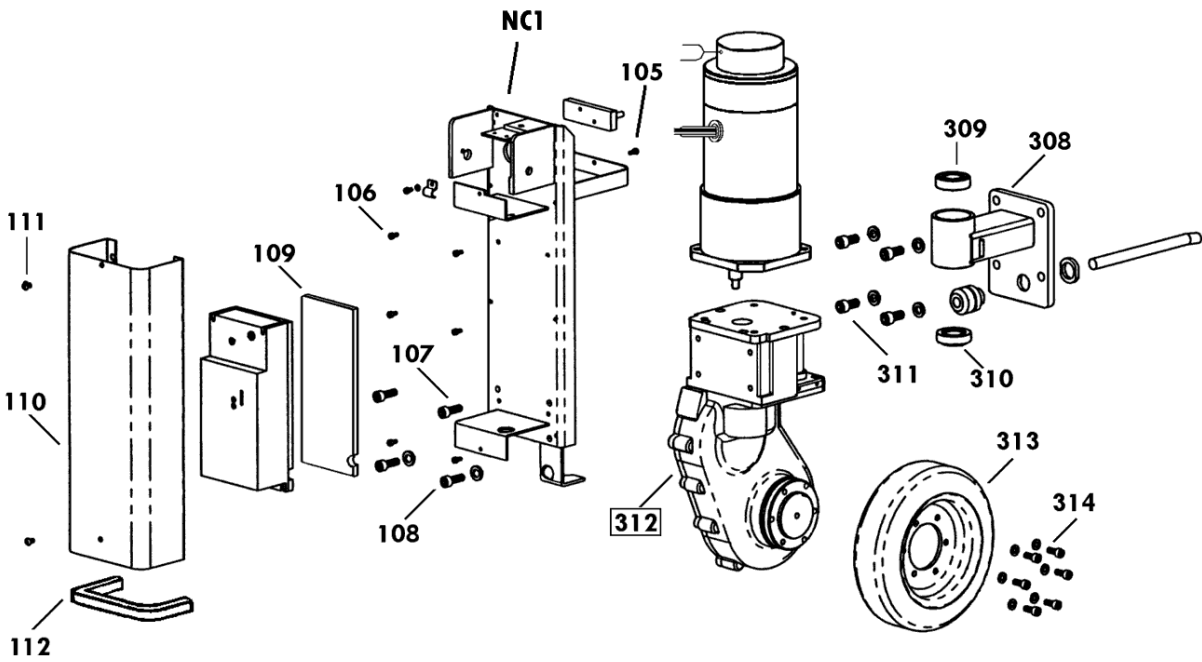
A	-B	C
150180-B	SU25	
150190-B	SU40	



セットNo. 構成部品

**901 : ハンドルセット**  
**902 : 塗料**

セット部品は上記セットNo.で受注承ります。  
 □で囲んだ部品は単体受注不可です。  
 ( )内の部品は組込部品です。



USED No. 101~112  
 301~314

Copyright 2010 OPK Co.,Ltd All Rights Reserved.

改訂-C(0) 1/2

2012/12/04

A

B

C

D

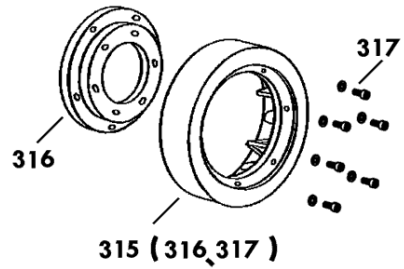
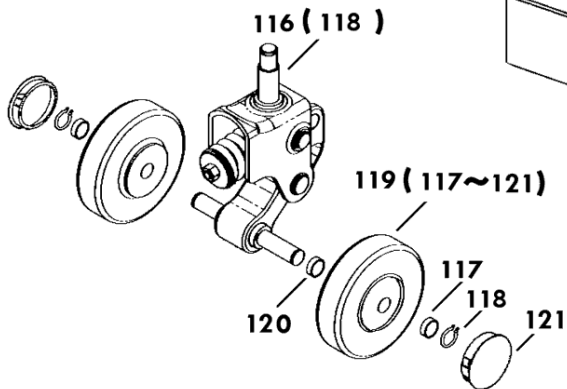
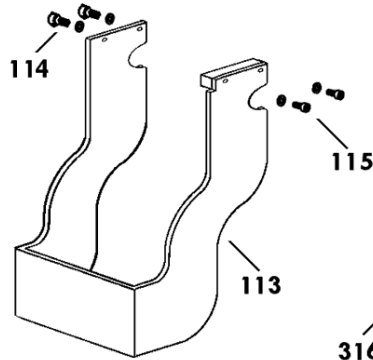
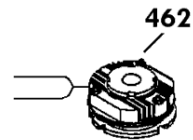
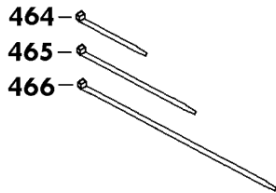
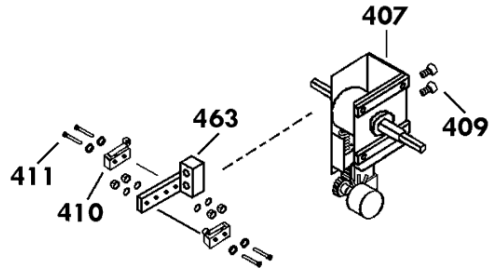
SU-40 Fig1.フレーム部

部品No.	部品名称	種類	仕様	員数	備考(Ⅰ)	備考(Ⅱ)
101	シムカハ-		SU-25ヨウ	1		E0-15190-B-101
102	6 カクアナツキホ <sup>ル</sup> トルト		M8X10 ムヅキ	1		E0-15190-B-102
103	ツリフックセット・ムヅキ		SU-25ヨウ	1		E0-15190-B-103
104	カハ <sup>ル</sup> -A		SU-25ヨウ	1		E0-15190-B-104
105	6 カクアナツキホ <sup>ル</sup> トルト		M5X8 ムヅキ	1		E0-15190-B-105
106	6 カクアナツキホ <sup>ル</sup> トルトセット		M5X8 ムヅキ SWツキ	6		E0-15190-B-106
107	6 カクアナツキホ <sup>ル</sup> トルト		M8X20-P1.25・ムヅキ	2		E0-15190-B-107
108	6 カクアナツキホ <sup>ル</sup> トルトセット		M8X20 ムヅキ SWツキ	2		E0-15190-B-108
109	アルミタ		10X120X260/SU25	1		E0-15190-B-109
110	カハ <sup>ル</sup> -B		SU-25ヨウ	1		E0-15190-B-110
111	6 カクアナツキホ <sup>ル</sup> トルト		M5X8 ムヅキ	2		E0-15190-B-111
112	レキ <sup>ル</sup> イラ <sup>ル</sup> トリム		75-16-W-1X300(ヨ)	1		E0-15190-B-112
301	スクリユー		M6X12-P1.0	1		E0-15190-B-301
302	ハント <sup>ル</sup> ルビ <sup>ル</sup> ン・ムヅキ		6カ <sup>ル</sup> 36X155/SU25	1		E0-15190-B-302
303	スクリユー		M8X30(クホ <sup>ル</sup> ミヅキ)	1		E0-15190-B-303
304	ハント <sup>ル</sup> ルハ <sup>ル</sup> ネメタル		クイ28X15.2X70 ムヅキ/ACP	1		E0-15190-B-304
305	スプ <sup>ル</sup> リング		5.5X29IDX57-8/SU	1		E0-15190-B-305
306	ワッシャ		M16 ムヅキ(コカ <sup>ル</sup> タ)	1		E0-15190-B-306
307	ファイ <sup>ル</sup> Uナット		M12-P1.75 1ヨ <sup>ル</sup>	1		E0-15190-B-307
308	レ <sup>ル</sup> ケツ <sup>ル</sup> ラ <sup>ル</sup> ケット		SU-25ヨウ	1		E0-15190-B-308
309	ハ <sup>ル</sup> アリ <sup>ル</sup> ク		#6205Z	1		E0-15190-B-309
310	ハ <sup>ル</sup> アリ <sup>ル</sup> ク		#30205	1		E0-15190-B-310
311	6 カクアナツキホ <sup>ル</sup> トルトセット		M12X30 ムヅキ SWツキ	4		E0-15190-B-311
313	工 <sup>ル</sup> タイ <sup>ル</sup> ヤ(ヨ)		300-500 WL/SU25	1		E0-15190-B-313
314	6 カクアナツキホ <sup>ル</sup> トルトセット		M8X20 ムヅキ SWツキ	6		E0-15190-B-314
901	ハント <sup>ル</sup> ルアツシ		SUヨウ	1	ハンドルセット	E0-15190-B-901
902	*スプ <sup>ル</sup> レー		360ハ <sup>ル</sup> ー <sup>ル</sup> ジ <sup>ル</sup> 1(ΔI <sup>ル</sup> )	1	塗料	E0-15190-B-902

**150180-B SU25**  
 A -B C

A	-B	C
150180-B	SU25	
150190-B	SU40	

セット部品は上記セットNo.で受注承ります。  
 □で囲んだ部品は単体受注不可です。  
 ( )内の部品は組込部品です。



USED No.113~119  
 No.315~317  
 No.462~467

Copyright 2010 OPK Co.,Ltd All Rights Reserved.

改訂-C(0) 1/1

2013/10/03

A

B

C

D

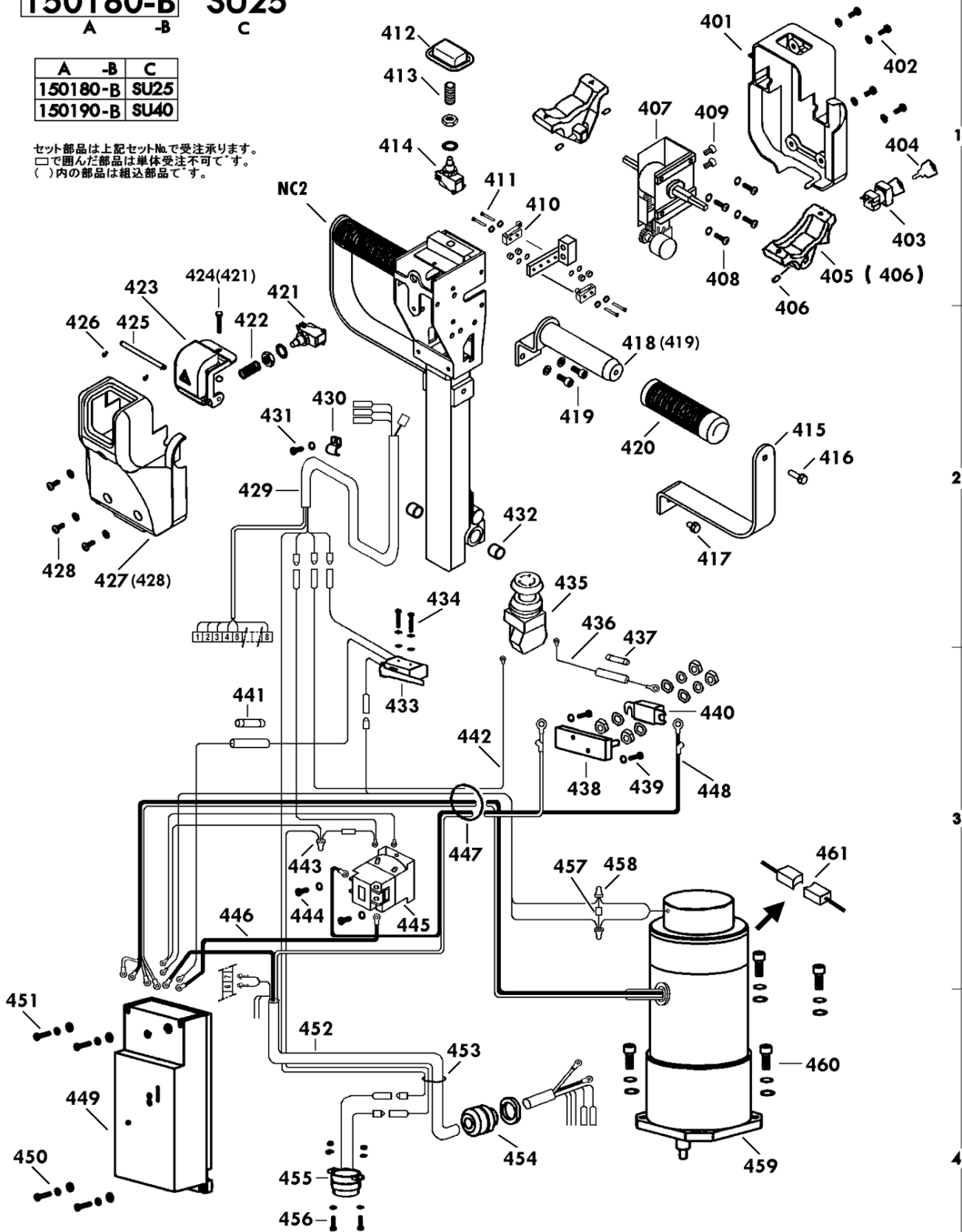
SU-40 Fig2.ポンプ部

部品No.	部品名称	種類	仕様	員数	備考(Ⅰ)	備考(Ⅱ)
113	セフティカバー		SUヨウ	1		E0-15190-B-113
114	6 カクアナツキホルトセット		M6X20 ムッキ SW/PWツキ	2		E0-15190-B-114
115	6 カクアナツキホルトセット		M6X30-P1.0・ムッキ・SWツキ	2		E0-15190-B-115
116	スフリングセツキキャスト-BKセット		SUオフシヨウキャスト(シャリソナ)	1	118	E0-15190-B-116
117	ホイルカバー		ケイ30X21X4.5/SUキャストヨ	2		E0-15190-B-117
118	スフリング		STW-20	2		E0-15190-B-118
119	スフリングキャストホイル(カラーツキ)		ケイ150X45ウレタン/RL-100	2	117-121	E0-15190-B-119
120	ホイルカバー		ケイ25X21X12/PPLW	2		E0-15190-B-120
121	ホイルキャップ		CP-10・15アルミダシヤヨウ	2		E0-15190-B-121
315	ドライブホイルセット		240X60ウレタン/アタッチメントツキ	1	316,317	E0-15190-B-315
316	ウレタンホイルアタッチメント		SU-25ヨウ	1		E0-15190-B-316
317	6 カクアナツキホルトセット		M6X25 ムッキ SWツキ	6		E0-15190-B-317
462	デモンジフレイキ		SUヨウ	1		E0-15190-B-462
463	スイッチフケット		ACP-13-20ヨウ	1		E0-15190-B-463
464	*クランプバンド		CV-70(ヨウ)	5		E0-15190-B-464
465	クランプバンド		T30R(キ効ワ)	5		E0-15190-B-465
466	*クランプバンド		T50L	5		E0-15190-B-466
467	ラベルイッシキセット		SU40ヨウ	1		E0-15190-B-467

**150180-B SU25**  
 A -B C

A	-B	C
150180-B	SU25	
150190-B	SU40	

セット部品は上記セットNo.で受注承ります。  
 □で囲んだ部品は単体受注不可です。  
 ( )内の部品は組込部品です。



改訂-C(0) 2/2

## SU-40 Fig3.電装部

部品No.	部品名称	種類	仕様	員数	備考(Ⅰ)	備考(Ⅱ)
401	ステアリングカハ-2		Rタイ° /SUヨ	1		E0-15190-B-401
402	6 カクアナツキホ° タンホ° ルト		M5X15 加 PWツキ	4		E0-15190-B-402
403	キ-スイッチ		A165K-A2ML-1	1		E0-15190-B-403
404	ス° アキ-		A165Kヨ	1		E0-15190-B-404
405	ハ° タワライスイッチノ° セット		ジ° ヽシハ° タワライ・スクリユ° ツキ	2	406	E0-15190-B-405
406	スクリユ-		M4X8-P0.7	4		E0-15190-B-406
407	ホ° テンションスイッチノ° ラケット		SU25	1		E0-15190-B-407
408	ナハ° コネジ°		M5X10 加 SWツキ	4		E0-15190-B-408
409	ナハ° コネジ°		M4X16 加 SWツキ	2		E0-15190-B-409
410	リミットスイッチ		SS-5GL2(ホムコ)/ACP	2		E0-15190-B-410
411	ナハ° コネジ°		M2X15 加 SW/PW/NUTツキ	2		E0-15190-B-411
412	ホ-ン スイッチカハ-		CPHR/R(A)SDPヨ	1		E0-15190-B-412
413	ス° リンク°		0.8X11ID X25-7N/ジ° ソウ	1		E0-15190-B-413
414	リミットスイッチ		SDP-V1-NM	1		E0-15190-B-414
415	ハント° ルバ° イ° サイイタ		CP・PLジ° ソウ(コ-テンク° ツキ)	2		E0-15190-B-415
416	6 カクアナツキホ° タンホ° ルトセット		M6X16 加 SW/PWツキ	2		E0-15190-B-416
417	6 カクアナツキホ° タンホ° ルトセット		M6X16 加 SW/PWツキ	2		E0-15190-B-417
418	ハント° ルバ° イ° セット		ハント° ルバ° イ° ・ホ° ルトツキ	2	419	E0-15190-B-418
419	6 カクアナツキホ° タンホ° ルト		M6X12 加 SWツキ	4		E0-15190-B-419
420	ク° リップ°		OGK #M9	2		E0-15190-B-420
421	リミットスイッチ		SDP-V1-NM	1		E0-15190-B-421
422	ス° リンク°		0.8X11ID X25-7N/ジ° ソウ	1		E0-15190-B-422
423	スイッチカハ° -セット		ハント° スイッチカハ° ・ホ° ルト/ナット	1		E0-15190-B-423
424	6 カクホ° ルトセット		M4X18 加 ナットツキ	1	421	E0-15190-B-424
425	ハント° スイッチ シャフト		ケイ5X72 /ジ° ソウ ハント° ル	1		E0-15190-B-425
426	E-リンク°		ETWJ-3 メッキ	2		E0-15190-B-426
427	ステアリングカハ° -1セット		SUヨ	1		E0-15190-B-427
428	6 カクアナツキホ° タンホ° ルト		M5X15 加 PWツキ	3		E0-15190-B-428
429	コトコ-ラーハ-ネス		SUヨ(カムスイッチナ)	1		E0-15190-B-429
430	ケ-ブ° ルクリップ°		COPSM7-20P	1		E0-15190-B-430
431	6 カクアナツキホ° ルトセット		M5X8 メッキ SWツキ	1		E0-15190-B-431
432	ワ° ヂシ		ケイ15X17X15	2		E0-15190-B-432
433	リミットスイッチ(SU5)		AZ7120(0.75X620)/	1		E0-15190-B-433
434	ナハ° コネジ° セット		M4X35 メッキ SW/PWツキ	2		E0-15190-B-434
435	ホ° ホ° タンスイッチ(ヒジ° ヨウテイシ)		AVS301N-R	1		E0-15190-B-435
436	SUハ-ネス(SU3)		KIV0.75X500・アカ/SU	1		E0-15190-B-436
437	ヒュ-ス°		3A(カ° ラスカ)	1		E0-15190-B-437
438	ヒュ-ス° タイ		KMH-100(コトコ/ACP)	1		E0-15190-B-438
439	ナハ° コネジ°		M5X15 加 SW/PWツキ	2		E0-15190-B-439
440	ヒュ-ス°		BHS-1.5 100A	1		E0-15190-B-440
441	ヒュ-ス°		3A(カ° ラスカ)	1		E0-15190-B-441

SU-40 Fig3.電装部

部品No.	部品名称	種類	仕様	員数	備考(Ⅰ)	備考(Ⅱ)
442	SUL-ネジ(SU4)		KIV0.75X510・ミドリ/SU	1		E0-15190-B-442
443	SUL-ネジ(SU7)		KIV0.75X860/SU	1		E0-15190-B-443
444	ナハコネジセット		M4X12・メッキ SWツキ	2		E0-15190-B-444
445	コタカタ-		PT-3X-1C(N) SU	1		E0-15190-B-445
446	SUL-ネジ(SU1)		WLI-D8X85/SU	1		E0-15190-B-446
447	*ワスナー		KG-062 X320	1		E0-15190-B-447
448	SUL-ネジ(SU2)		WLI-D8X320/SU	1		E0-15190-B-448
449	チョッパ-(12V)		SU-253カ	1		E0-15190-B-449
450	ナハコネジセット		M5X25 メッキ SW/PWツキ	2		E0-15190-B-450
451	ナハコネジセット		M5X25 メッキ SW/PWツキ	2		E0-15190-B-451
452	ワコウウアル		7X2・0.5X3-2X2050/SU	1		E0-15190-B-452
453	クニメット		C-30-NG-79-0	1		E0-15190-B-453
454	ケーブルクランプ		OA-W2219	1		E0-15190-B-454
455	ワザ-(SU6)		EB-1112/SU	1		E0-15190-B-455
456	ナハコネジセット		M4X15 メッキ SW/NUTツキ	2		E0-15190-B-456
457	シリコンダイト		3BZ-61	1		E0-15190-B-457
458	ハイトセツリク		CE-2	2		E0-15190-B-458
459	キヤートモーター		400W/SU-403カ	1		E0-15190-B-459
460	6 カクアツキホルトセット		M8X20 メッキ SWツキ	4		E0-15190-B-460
461	カーボンブラシ		8303.530.034/CPR-18	2		E0-15190-B-461