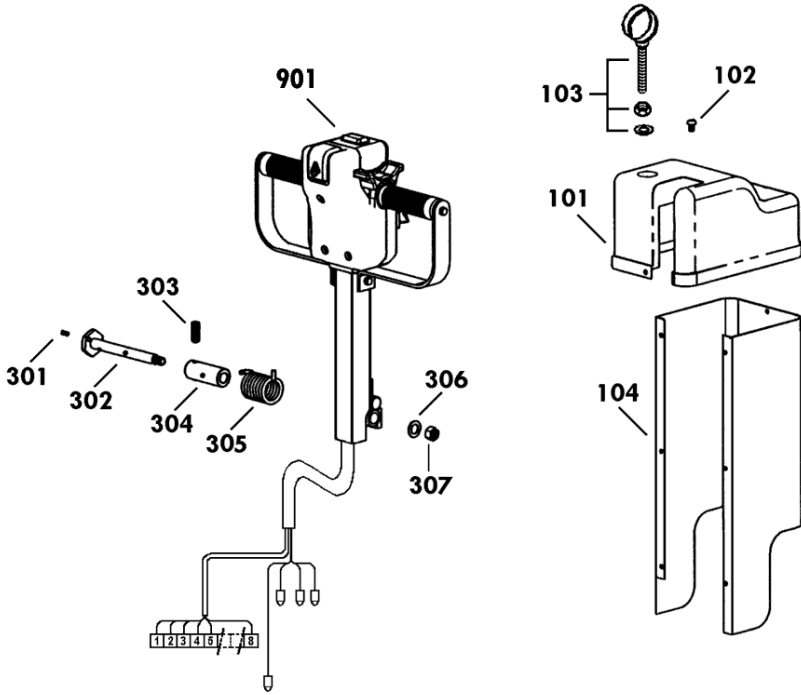


150180-B **SU25**
 A -B C

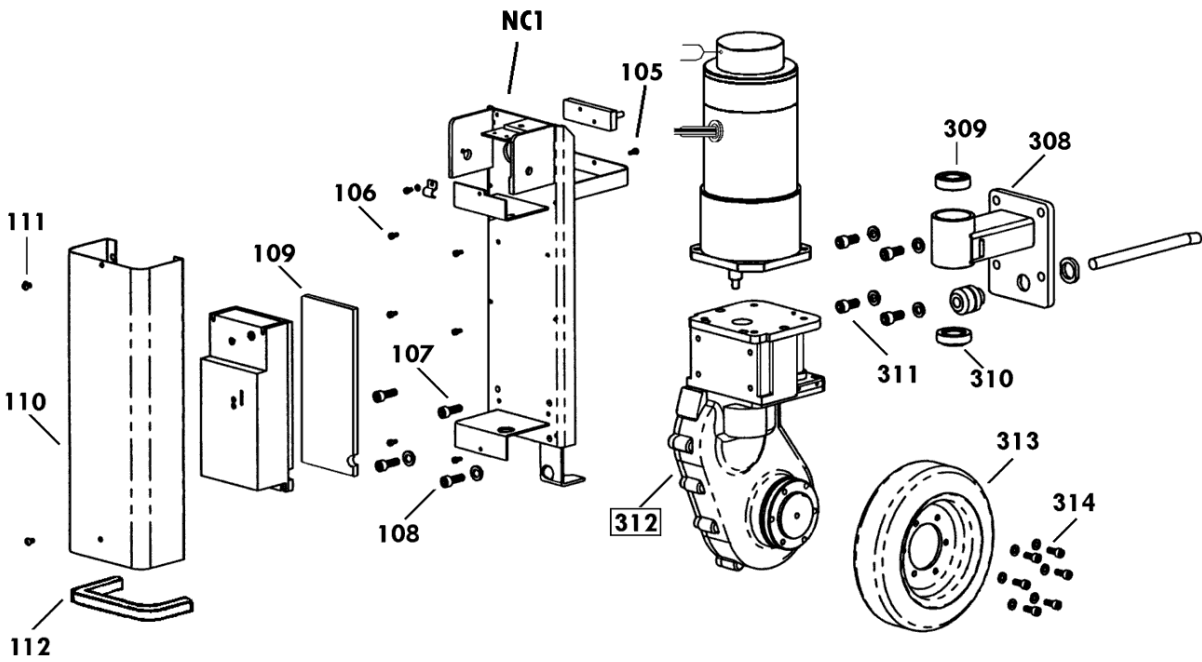
A	-B	C
150180-B		SU25
150190-B		SU40



セットNo. 構成部品

901 : ハンドルセット
902 : 塗料

セット部品は上記セットNo.で受注承ります。
 □で囲んだ部品は単体受注不可です。
 ()内の部品は組込部品です。



USED No. 101~112
 301~314

Copyright 2010 OPK Co.,Ltd All Rights Reserved.

改訂-C(0) 1/2

2012/12/04

A

B

C

D

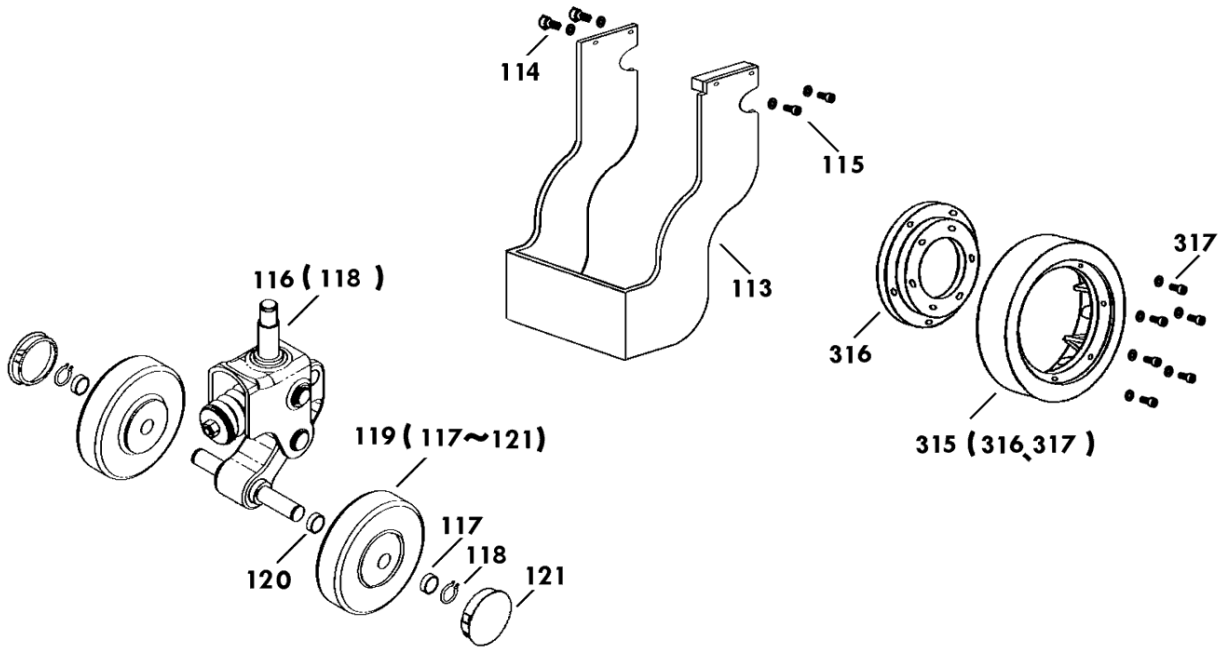
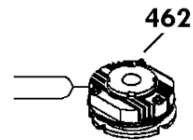
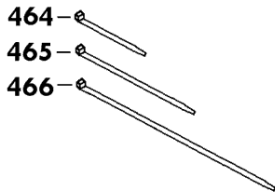
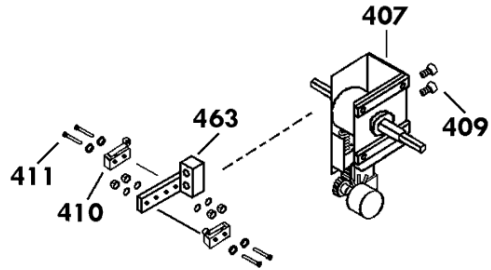
SU-25 Fig1.フレーム部

部品No.	部品名称	種類	仕様	員数	備考(Ⅰ)	備考(Ⅱ)
101	シゝカハゝ		SU-25ヨ	1		E0-15180-B-101
102	6 カクアツキホゝタルト		M8X10 ムヅ	1		E0-15180-B-102
103	ツリフツクセツト・ムヅキヅ		SU-25ヨ	1		E0-15180-B-103
104	カハゝ-A		SU-25ヨ	1		E0-15180-B-104
105	6 カクアツキホゝルト		M5X8 ムヅ	1		E0-15180-B-105
106	6 カクアツキホゝルトセツト		M5X8 ムヅ SWツヅ	6		E0-15180-B-106
107	6 カクアツキホゝルト		M8X20-P1.25・ムヅ	2		E0-15180-B-107
108	6 カクアツキホゝルトセツト		M8X20 ムヅ SWツヅ	2		E0-15180-B-108
109	アルミタ		10X120X260/SU25	1		E0-15180-B-109
110	カハゝ-B		SU-25ヨ	1		E0-15180-B-110
111	6 カクアツキホゝタルト		M5X8 ムヅ	2		E0-15180-B-111
112	レキゝユラトリアム		75-16-W-1X300(ヨ)	1		E0-15180-B-112
301	スクリユゝ		M6X12-P1.0	1		E0-15180-B-301
302	ハントゝルビゝン・ムヅキヅ		6カ 36X155/SU25	1		E0-15180-B-302
303	スクリユゝ		M8X30(クホゝミヅ)	1		E0-15180-B-303
304	ハントゝルハゝネメタル		クイ28X15.2X70 ムヅ/ACP	1		E0-15180-B-304
305	スプゝリング		5.5X29IDX57-8/SU	1		E0-15180-B-305
306	ワツヅヤ		M16 ムヅ(ヨカゝタ)	1		E0-15180-B-306
307	ファイユナツト		M12-P1.75 1ヨ1	1		E0-15180-B-307
308	レツケツツラツカツト		SU-25ヨ	1		E0-15180-B-308
309	ハゝアリツク		#6205Z	1		E0-15180-B-309
310	ハゝアリツク		#30205	1		E0-15180-B-310
311	6 カクアツキホゝルトセツト		M12X30 ムヅ SWツヅ	4		E0-15180-B-311
313	ユニタイヅ(ヨ)		300-500 WL/SU25	1		E0-15180-B-313
314	6 カクアツキホゝルトセツト		M8X20 ムヅ SWツヅ	6		E0-15180-B-314
901	ハントゝルアツヅ		SUヨ	1	ハンドルセツト	E0-15180-B-901
902	*スプゝレー		360ハゝヰヰ1(ΔI)	1	塗料	E0-15180-B-902

150180-B **SU25**
 A -B C

A	-B	C
150180-B		SU25
150190-B		SU40

セット部品は上記セットNo.で受注承ります。
 □で囲んだ部品は単体受注不可です。
 ()内の部品は組込部品です。



USED No.113~119
 No.315~317
 No.462~467

Copyright 2010 OPK Co.,Ltd All Rights Reserved.

改訂-C(0) 1/1

2013/10/03

A

B

C

D

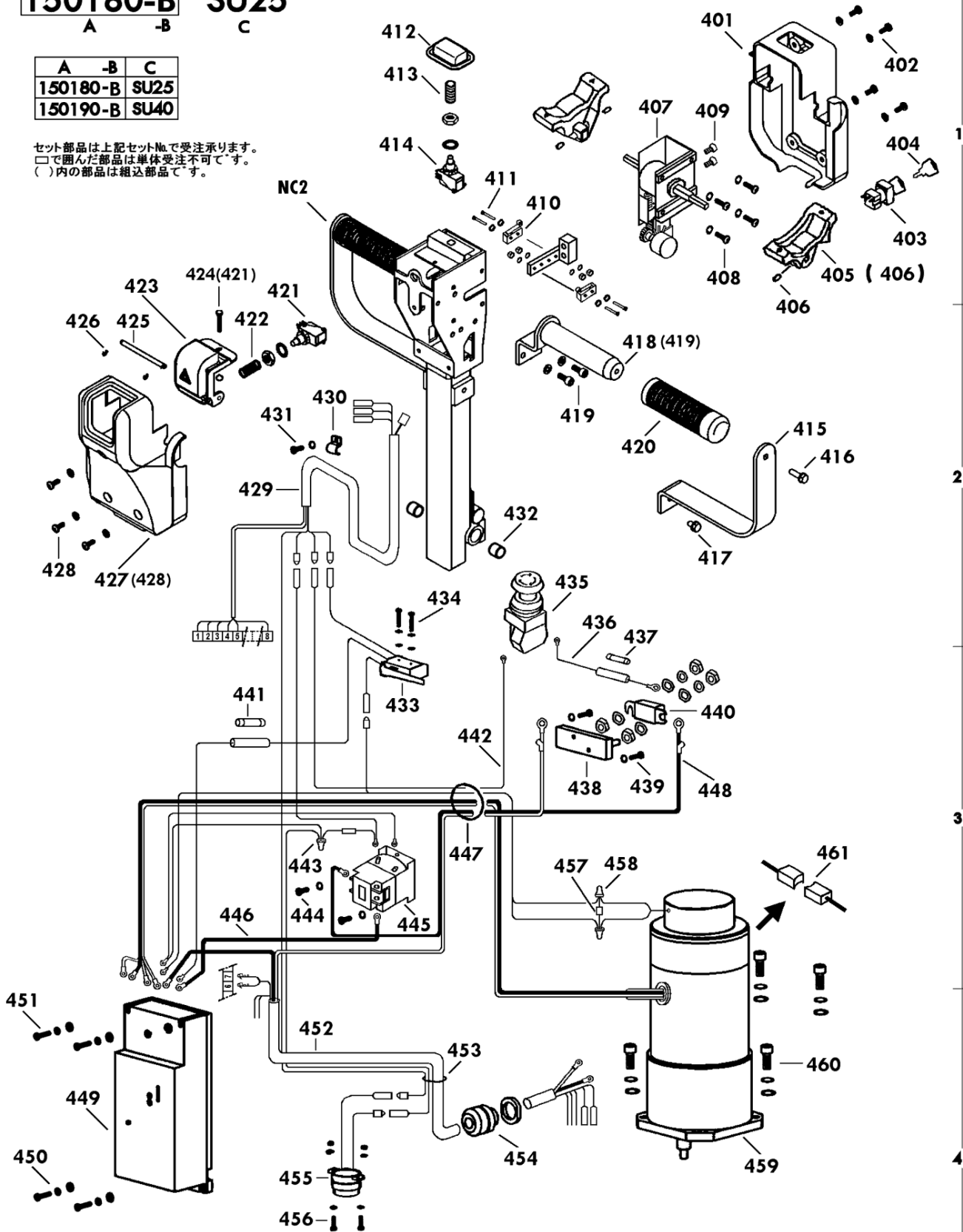
SU-25 Fig2.ポンプ部

部品No.	部品名称	種類	仕様	員数	備考(Ⅰ)	備考(Ⅱ)
113	セフティカバー		SUヨウ	1		E0-15180-B-113
114	6 カクアナツキホルトセット		M6X20 ムッキ SW/PWツキ	2		E0-15180-B-114
115	6 カクアナツキホルトセット		M6X30-P1.0・ムッキ・SWツキ	2		E0-15180-B-115
116	スプリングセツキキャスト-BKセット		SUオプシヨウキャスト(シャリソウ)	1	118	E0-15180-B-116
117	ホイルカバー		ケイ30X21X4.5/SUキャストヨ	2		E0-15180-B-117
118	スナップリング		STW-20	2		E0-15180-B-118
119	スプリングキャストホイル(カーツキ)		ケイ150X45ウレタン/RL-100	2	117-121	E0-15180-B-119
120	ホイルカバー		ケイ25X21X12/PPLW	2		E0-15180-B-120
121	ホイルキャップ		CP-10・15アルミダシヤヨウ	2		E0-15180-B-121
315	ドライブホイルセット		240X60ウレタン/アタッチメントツキ	1	316,317	E0-15180-B-315
316	ウレタンホイルアタッチメント		SU-25ヨウ	1		E0-15180-B-316
317	6 カクアナツキホルトセット		M6X25 ムッキ SWツキ	6		E0-15180-B-317
462	デモンジフレイキ		SUヨウ	1		E0-15180-B-462
463	スイッチラケット		ACP-13-20ヨウ	1		E0-15180-B-463
464	*クランプバンド		CV-70(ヨウ)	5		E0-15180-B-464
465	クランプバンド		T30R(キカウ)	5		E0-15180-B-465
466	*クランプバンド		T50L	5		E0-15180-B-466
467	ラベルイッキセット		SU25ヨウ	1		E0-15180-B-467

150180-B SU25

A	-B	C
150180-B		SU25
150190-B		SU40

セット部品は上記セットNo.で受注承ります。
 □で囲んだ部品は単体受注不可です。
 ()内の部品は組込部品です。



改訂-C(0) 2/2

SU-25 Fig.3.電装部

部品No.	部品名称	種類	仕様	員数	備考(Ⅰ)	備考(Ⅱ)
401	ステアリングカハ-2		Rタイ° /SUヨ	1		E0-15180-B-401
402	6 カクアナツキホ° タンホ° ルト		M5X15 加 PWツキ	4		E0-15180-B-402
403	キ-スイッチ		A165K-A2ML-1	1		E0-15180-B-403
404	ス° アキ-		A165Kヨ	1		E0-15180-B-404
405	ハ° タフライスイッチノ° セット		ジ° ヽシハ° タフライ・スクリュ-ツキ	2	406	E0-15180-B-405
406	スクリュ-		M4X8-P0.7	4		E0-15180-B-406
407	ホ° テンションスイッチノ° ラケット		SU25	1		E0-15180-B-407
408	ナハ° コネジ°		M5X10 加 SWツキ	4		E0-15180-B-408
409	ナハ° コネジ°		M4X16 加 SWツキ	2		E0-15180-B-409
410	リミットスイッチ		SS-5GL2(ホムコ)/ACP	2		E0-15180-B-410
411	ナハ° コネジ°		M2X15 加 SW/PW/NUTツキ	2		E0-15180-B-411
412	ホ-ン スイッチカハ-		CPHR/R(A)SDPヨ	1		E0-15180-B-412
413	ス° リンク°		0.8X11ID X25-7N/ジ° ソウ	1		E0-15180-B-413
414	リミットスイッチ		SDP-V1-NM	1		E0-15180-B-414
415	ハント° ルハ° イ° サイイタ		CP・PLジ° ソウ(コ-テンク° ツキ)	2		E0-15180-B-415
416	6 カクアナツキホ° タンホ° ルトセット		M6X16 加 SW/PWツキ	2		E0-15180-B-416
417	6 カクアナツキホ° タンホ° ルトセット		M6X16 加 SW/PWツキ	2		E0-15180-B-417
418	ハント° ルハ° イ° セット		ハント° ルハ° イ° ・ホ° ルトツキ	2	419	E0-15180-B-418
419	6 カクアナツキホ° タンホ° ルト		M6X12 加 SWツキ	4		E0-15180-B-419
420	ク° リップ°		OGK #M9	2		E0-15180-B-420
421	リミットスイッチ		SDP-V1-NM	1		E0-15180-B-421
422	ス° リンク°		0.8X11ID X25-7N/ジ° ソウ	1		E0-15180-B-422
423	スイッチカハ-セット		ハント° スイッチカハ° ・ホ° ルト/ナット	1		E0-15180-B-423
424	6 カクホ° ルトセット		M4X18 加 ナットツキ	1	421	E0-15180-B-424
425	ハント° スイッチ シャフト		ケイ5X72 /ジ° ソウ ハント° ル	1		E0-15180-B-425
426	E-リンク°		ETWJ-3 メッキ	2		E0-15180-B-426
427	ステアリングカハ-1セット		SUヨ	1		E0-15180-B-427
428	6 カクアナツキホ° タンホ° ルト		M5X15 加 PWツキ	3		E0-15180-B-428
429	コトローラー-ネス		SUヨ(加ムスイッチナ)	1		E0-15180-B-429
430	ケーブ° ルクリップ°		COPSM7-20P	1		E0-15180-B-430
431	6 カクアナツキホ° ルトセット		M5X8 メッキ SWツキ	1		E0-15180-B-431
432	ワ° ヂシ		ケイ15X17X15	2		E0-15180-B-432
433	リミットスイッチ(SU5)		AZ7120(0.75X620)/	1		E0-15180-B-433
434	ナハ° コネジ° セット		M4X35 メッキ SW/PWツキ	2		E0-15180-B-434
435	ホ° タンスイッチ(ヒジ° ヨウテイシ)		AVS301N-R	1		E0-15180-B-435
436	SUハ-ネス(SU3)		KIV0.75X500・アカ/SU	1		E0-15180-B-436
437	ヒ-ス°		3A(カ° ラスカ)	1		E0-15180-B-437
438	ヒ-ス° タイ		KMH-100(コト/I)/ACP	1		E0-15180-B-438
439	ナハ° コネジ°		M5X15 加 SW/PWツキ	2		E0-15180-B-439
440	ヒ-ス°		BHS-1.5 100A	1		E0-15180-B-440
441	ヒ-ス°		3A(カ° ラスカ)	1		E0-15180-B-441

SU-25 Fig3.電装部

部品No.	部品名称	種類	仕様	員数	備考(Ⅰ)	備考(Ⅱ)
442	SUL-ネジ(SU4)		KIV0.75X510・ミドリ/SU	1		E0-15180-B-442
443	SUL-ネジ(SU7)		KIV0.75X860/SU	1		E0-15180-B-443
444	ナハコネジセット		M4X12・メッキ SWツキ	2		E0-15180-B-444
445	コタカタ-		PT-3X-1C(N) SU	1		E0-15180-B-445
446	SUL-ネジ(SU1)		WLI-D8X85/SU	1		E0-15180-B-446
447	*ワスナー		KG-062 X320	1		E0-15180-B-447
448	SUL-ネジ(SU2)		WLI-D8X320/SU	1		E0-15180-B-448
449	チョッパ-(12V)		SU-253カ	1		E0-15180-B-449
450	ナハコネジセット		M5X25 メッキ SW/PWツキ	2		E0-15180-B-450
451	ナハコネジセット		M5X25 メッキ SW/PWツキ	2		E0-15180-B-451
452	ワコウウアル		7X2・0.5X3-2X2050/SU	1		E0-15180-B-452
453	クニメット		C-30-NG-79-0	1		E0-15180-B-453
454	ケーブルクランプ		OA-W2219	1		E0-15180-B-454
455	ワザ-(SU6)		EB-1112/SU	1		E0-15180-B-455
456	ナハコネジセット		M4X15 メッキ SW/NUTツキ	2		E0-15180-B-456
457	シリコンダイト		3BZ-61	1		E0-15180-B-457
458	ハイトセツリク		CE-2	2		E0-15180-B-458
459	キヤートモーター		250W/SU-253カ	1		E0-15180-B-459
460	6 カクアツキホルトセット		M8X20 メッキ SWツキ	4		E0-15180-B-460
461	カーボンブラシ		8303.530.034/CPR-18	2		E0-15180-B-461