

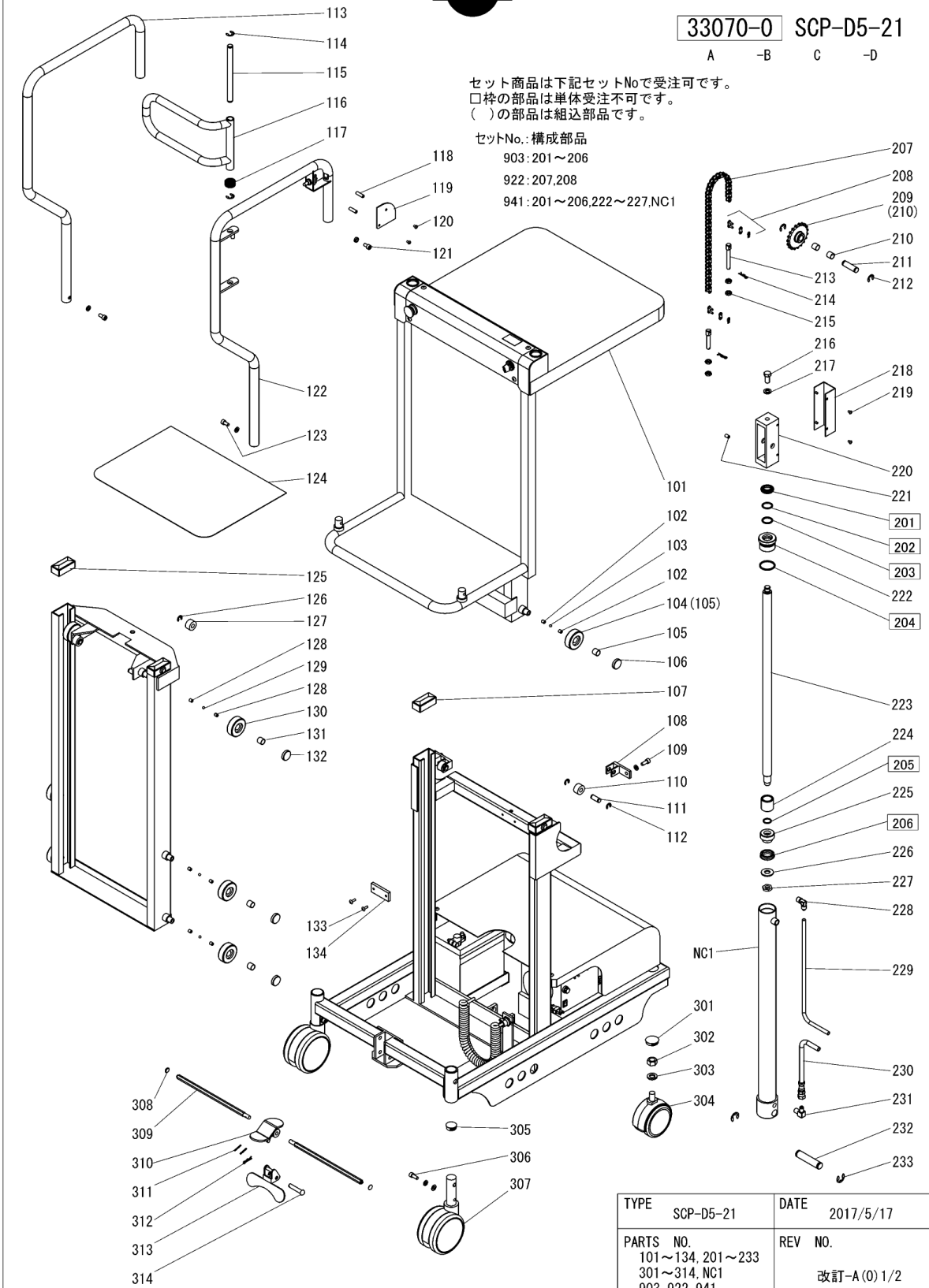


33070-0 SCP-D5-21

A -B C -D

セット商品は下記セットNoで受注可です。
 □枠の部品は単体受注不可です。
 ()の部品は組込部品です。

セットNo.: 構成部品
 903: 201~206
 922: 207,208
 941: 201~206,222~227,NC1



TYPE	SCP-D5-21	DATE	2017/5/17
PARTS NO.	101~134, 201~233 301~314, NC1 903, 922, 941	REV NO.	改訂-A(0)1/2

SCP-D5-21 Fig1.フレーム部

部品No.	部品名称	種類	仕様	員数	備考(Ⅰ)	備考(Ⅱ)
101	テーパール		SCP-D5ヨウ	1		E0-33070-0-101
102	スクリュー		M8X10-P1.0	4		E0-33070-0-102
103	スチールホール		加工 41W1/4	2		E0-33070-0-103
104	ジョウヨウローラー		4157.15X20/SCP-D5	2	(105)	E0-33070-0-104
105	ワッシャー		4115X17X15	2		E0-33070-0-105
106	ジョウヨウローラーワッシャー		4130X7 MC加工/SCPD5	2		E0-33070-0-106
107	ラストカバー		HC-5ヨウ	2		E0-33070-0-107
108	ガイドローラーブラケット		SCP-D5ヨウ	2		E0-33070-0-108
109	6 カクアナツキホルトセット		M8X20 メッキ SWツキ	2		E0-33070-0-109
110	サイドローラー(ナイン)		4128X12X16/H350SU	2		E0-33070-0-110
111	サイドローラーステップ(ステン)		4112X30・ステン/H350SU	2		E0-33070-0-111
112	E-リング		ETWJ-9・メッキ	4		E0-33070-0-112
113	ハントール		SCP-D5ヨウ	1		E0-33070-0-113
114	E-リング		ETWJ-12 メッキ	2		E0-33070-0-114
115	ドアシャフト		4115X196 /SCP	1		E0-33070-0-115
116	ドア		SCP-D2-15ヨウ	1		E0-33070-0-116
117	スプリング		412.5X25ID-5・1/9	1		E0-33070-0-117
118	スイッチボックスメタル		418X27/SCP-D5	2		E0-33070-0-118
119	スイッチボックスカバー		75X75X2.3/SCP-D5	1		E0-33070-0-119
120	6 カクアナツキホルトセット		M5X8 メッキ	2		E0-33070-0-120
121	6 カクアナツキホルトセット		M8X12 メッキ・ナットツキ	2		E0-33070-0-121
122	ハントール(ブラケットツキ)		SCP-D5ヨウ	1		E0-33070-0-122
123	6 カクアナツキホルトセット		M8X16 メッキ SWツキ	2		E0-33070-0-123
124	マット		332X470/SCP-D5	1		E0-33070-0-124
125	ラストカバー		HC-5ヨウ	2		E0-33070-0-125
126	E-リング		ETWJ-9・メッキ	2		E0-33070-0-126
127	サイドローラー(ナイン)		4128X12X16/H350SU	2		E0-33070-0-127
128	スクリュー		M8X10-P1.0	12		E0-33070-0-128
129	スチールホール		加工 41W1/4	6		E0-33070-0-129
130	ジョウヨウローラー		4157.15X20/SCP-D5	6		E0-33070-0-130
131	ワッシャー		4115X17X15	6		E0-33070-0-131
132	ジョウヨウローラーワッシャー		4130X7 MC加工/SCPD5	6		E0-33070-0-132
133	シリンダアナツキトラスロネジ		M5X16-P0.8・メッキ	2		E0-33070-0-133
134	シリンダガイドメ		8X30X70/SCP加工メ	1		E0-33070-0-134
207	チェーン		#40X65リウク/SCP-D5	1		E0-33070-0-207
208	チェーンジョイント		#40・メッキ	2		E0-33070-0-208
209	スプリング		#40X19T/SC-2・H200ヨウ	1	(210)	E0-33070-0-209
210	ワッシャー		4115X17X15	2		E0-33070-0-210
211	チェーンローピン		4115X52/PLW-D500*650	1		E0-33070-0-211
212	E-リング		ETWJ-12 メッキ	2		E0-33070-0-212
213	チェーンアンカーホルト		SC-2-Aヨウ	2		E0-33070-0-213

SCP-D5-21 Fig1.フレーム部

部品No.	部品名称	種類	仕様	員数	備考(Ⅰ)	備考(Ⅱ)
214	スナップピン		SSP-10 ヌキ	2		E0-33070-0-214
215	6 カナット		W3/8・3 $\frac{1}{2}$ ・ヌキ	4		E0-33070-0-215
216	6 カホルト		M12X25-P1.75・ヌキ	1		E0-33070-0-216
217	Sワッシャ		M12・ヌキ	1		E0-33070-0-217
218	スロケットカバー		J-47.2X40X150/SCP-D5	1		E0-33070-0-218
219	6 カクアツキホタルホルト		M5X8 ヌキ	4		E0-33070-0-219
220	チェーンローラーケット		PLW-D250・400 $\frac{3}{4}$	1		E0-33070-0-220
221	スクリュー		M8X14-P1.25	1		E0-33070-0-221
222	グラインドナット		ケイ50X35 FC25/SC-D2	1		E0-33070-0-222
223	ピストンロッド		ケイ25X695/D200-12S	1		E0-33070-0-223
224	ピストンカラー		35X25.4X35/D200-12S	1		E0-33070-0-224
225	ピストンリング		ケイ40X20X25/SC-D2	1		E0-33070-0-225
226	ワッシャ		ケイ16X35X3/PLW-D500	1		E0-33070-0-226
227	ナット		5/8-18UNF・D350*D650	1		E0-33070-0-227
228	ツキデ		LIN 3/8-PT 1/4	1		E0-33070-0-228
229	ドレンホース		AS170-3/8X $\frac{3}{4}$ 720	1		E0-33070-0-229
230	コウアツホース		3130-04X400/HC-D10 $\frac{3}{4}$	1		E0-33070-0-230
231	ツキデ		PT1/4-PF1/4・90 $\frac{1}{2}$ ILホ	1		E0-33070-0-231
232	シリンドラヘッドスジク		ケイ20X91/SCP-D5	1		E0-33070-0-232
233	E-リング		ETWJ-15 ヌキ	2		E0-33070-0-233
301	ホイルキャップ		CP-10・15 $\frac{1}{2}$ ILミタ $\frac{3}{4}$ イシャヨク	2		E0-33070-0-301
302	6 カナット		M16-P2.0 $\frac{1}{2}$ ・1 $\frac{1}{2}$	2		E0-33070-0-302
303	Sワッシャ		M16 ヌキ	2		E0-33070-0-303
304	キャスター		NA100KN16	2		E0-33070-0-304
305	ホイルラック		CP-30-HP-13	2		E0-33070-0-305
306	6 カクアツキホルトセット		M8X20 ヌキ SW・PWツキ	2		E0-33070-0-306
307	キャスター		707K-FA3-125	2		E0-33070-0-307
308	ルカネキャップナット		DS-8	2		E0-33070-0-308
309	フレキシク		6カ 11X292/SCP-D5	2		E0-33070-0-309
310	フレキヘッド		SCP-D5 $\frac{3}{4}$	1		E0-33070-0-310
311	スプリングピン		ケイ3X28	2		E0-33070-0-311
312	スナップピン		SSP-10 ヌキ	1		E0-33070-0-312
313	フレキヘッド		SCP-D5 $\frac{3}{4}$	1		E0-33070-0-313
314	フロントホイールピン		リハット10X50 /SC-2L-A	1		E0-33070-0-314
903	パッキンセット		SC-D2 $\frac{3}{4}$	1	201-206	E0-33070-0-903
922	チェーンセット		SCP-D5 $\frac{3}{4}$	1	207・208	E0-33070-0-922
941	シリンドラヘッド		SCP-D5 $\frac{3}{4}$	1	201-206・222-227・NC1	E0-33070-0-941



33070-0 SCP-D5-21

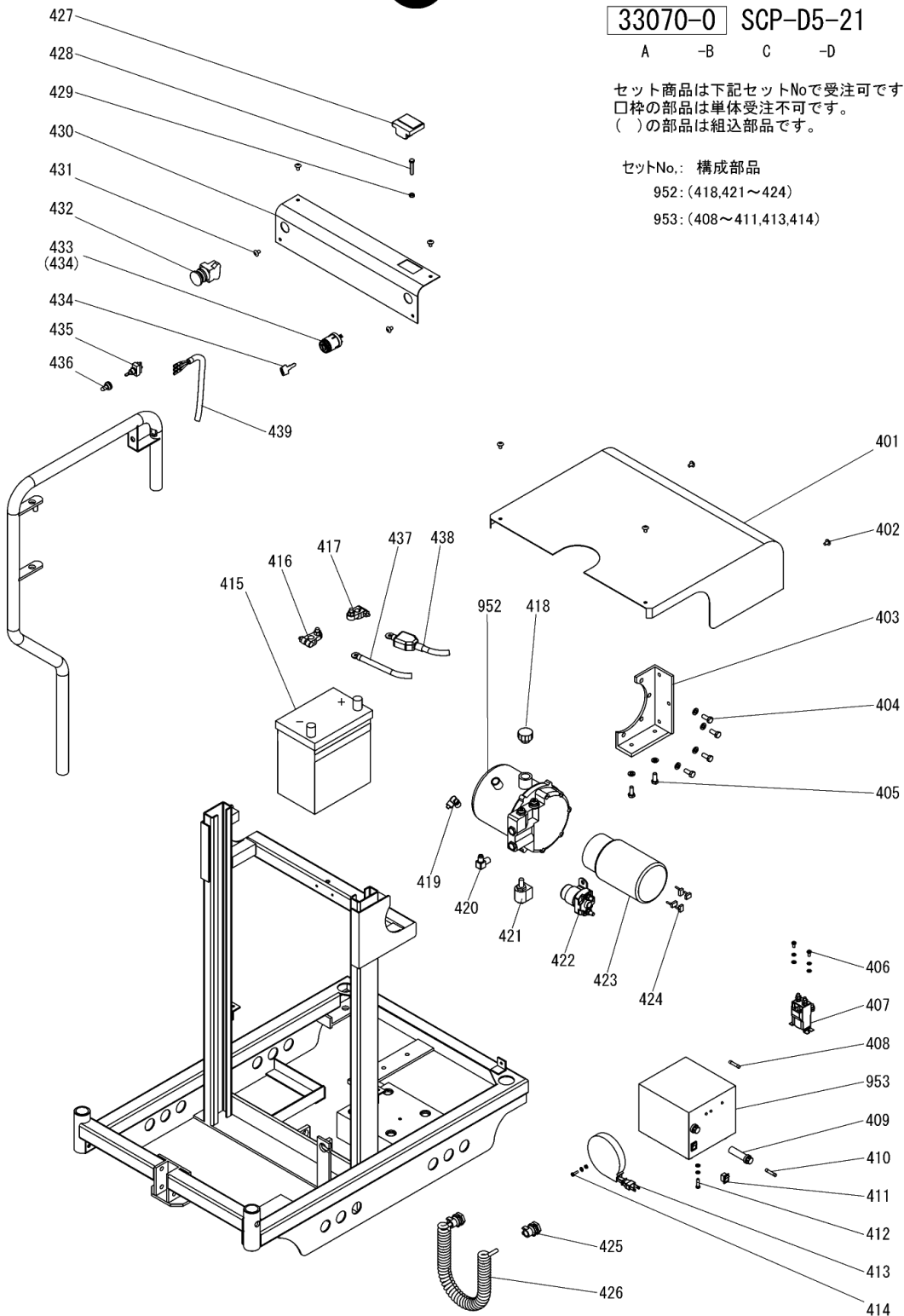
A -B C -D

セット商品は下記セットNoで受注可です。
 口枠の部品は単体受注不可です。
 ()の部品は組込部品です。

セットNo.: 構成部品

952: (418,421~424)

953: (408~411,413,414)



TYPE	SCP-D5-21	DATE	2017/5/17
PARTS NO.	401~439 952, 953	REV NO.	改訂-A (0) 2/2

SCP-D5-21 Fig2.ポンプ部

部品No.	部品名称	種類	仕様	員数	備考(Ⅰ)	備考(Ⅱ)
401	ユニットカバー		1.6X430X520/SCP-D5	1		E0-33070-0-401
402	トラスコネジ		M6X10-P1.0・メッキ	4		E0-33070-0-402
403	ステー		PPLW37	1		E0-33070-0-403
404	6 カクホールド		M8X20-P1.25・メッキ(SWツキ)	4		E0-33070-0-404
405	6 カクホールド		M8X20-P1.25・メッキ(SWツキ)	2		E0-33070-0-405
406	ナットコネジセット		M5X10 メッキ SW・PWツキ	2		E0-33070-0-406
407	コンタクター(プレートツキ)		SW61-138・DC12V/PPLW	1		E0-33070-0-407
408	ヒューズ		5A(ガラス管)	1		E0-33070-0-408
409	ヒューズホルダー		F70 /OKD120737	1		E0-33070-0-409
410	ガラス管ヒューズ		GBM250V-20A	1		E0-33070-0-410
411	ロッカースイッチ		CW-SA 6A250V	1		E0-33070-0-411
412	6 カクホールドセット		M5X20 メッキ SW・PWツキ	1		E0-33070-0-412
413	コードリール		XB02548-01	1		E0-33070-0-413
414	ビスナットキクザガネツキセット		M4X15 キクザガネ	1		E0-33070-0-414
415	バツテリ		40B19R	1		E0-33070-0-415
416	バツテリターミナル(-)		40B37	1		E0-33070-0-416
417	バツテリターミナル(+)		40B37	1		E0-33070-0-417
418	エアフリーザー(F207)		F20737	1		E0-33070-0-418
419	ツギテ		LIN 3/8-PT 1/4	1		E0-33070-0-419
420	ツギテ		PF1/4(1086-04)オリック	1		E0-33070-0-420
421	ソレノイドバルブ		SZ210EM37/PLD-S	1		E0-33070-0-421
422	マクネットスイッチ		0590.011.1830/PL-DS	1		E0-33070-0-422
423	モーター		S21037 /LT-D	1		E0-33070-0-423
424	カーボンブラシ		SZ21037(2P)/ HCD.LTD	1		E0-33070-0-424
425	コードロック		NC-1(キクザリ)	2		E0-33070-0-425
426	カーコート		0.75_577/SCP-D5	1		E0-33070-0-426
427	ホルトメーター		12-2	1		E0-33070-0-427
428	6 カクホールド		M6X35・メッキ	1		E0-33070-0-428
429	6 カクナット		M6-P1.0メッキ 1ｼ1	1		E0-33070-0-429
430	スイッチブラケット		SCP-D537	1		E0-33070-0-430
431	トラスコネジ		M6X10-P1.0・メッキ	4		E0-33070-0-431
432	オシホタンスイッチ(ヒジョウテイ)		AVS301N-R	1		E0-33070-0-432
433	キー スイッチ		HL-17A	1	(434)	E0-33070-0-433
434	キー		HL-17A37	1		E0-33070-0-434
435	トグルスイッチ		WD1104F	1		E0-33070-0-435
436	トグルスイッチカバー		WD1811R	1		E0-33070-0-436
952	パワケージ・リモコン		DPF1.7SZ210EM1.5HF	1	418・421-424	E0-33070-0-952
953	シユテンキ(リール・カバーツキ)		OKD1208AT-S2-C	1	408-411・413・414	E0-33070-0-953