

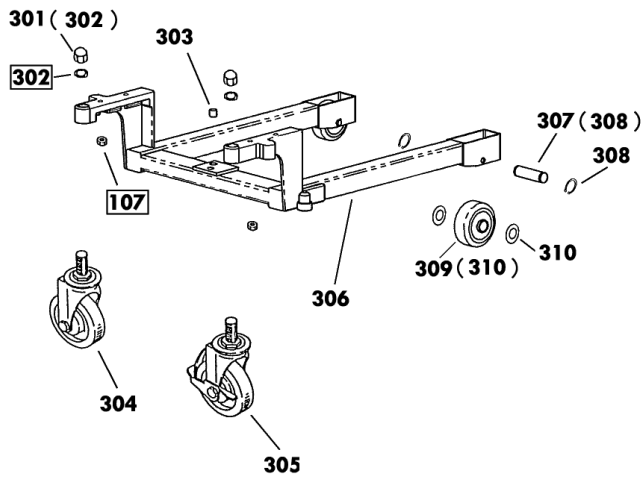
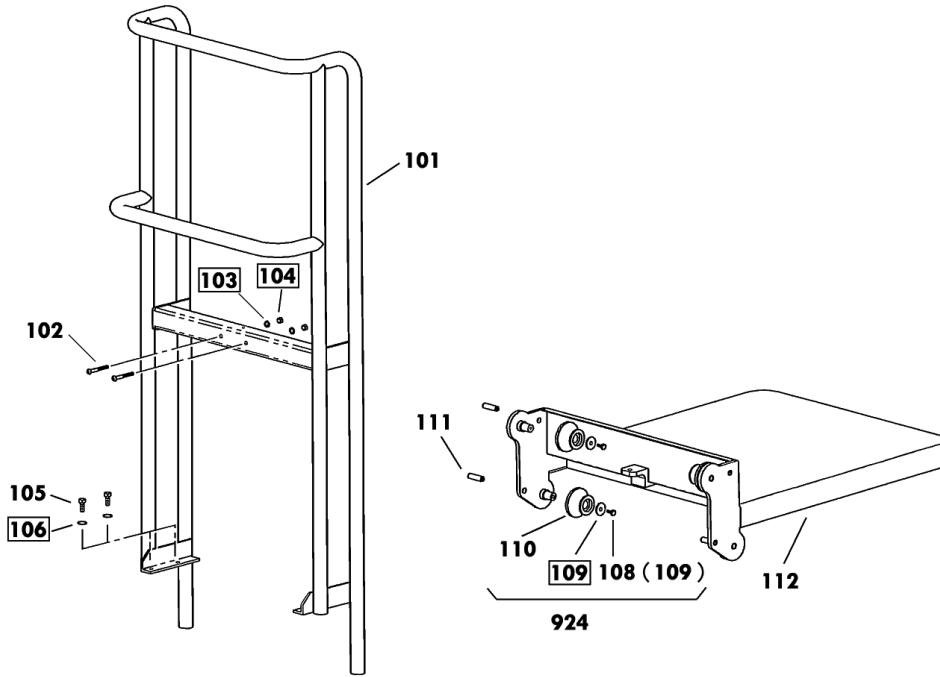
**30150-B 4- 8SL-A**

**30160-B 4-12SL-A**

2002年12月対応

セット 部品は下記セットNo.で受注可です。  
 □枠の部品は単体受注不可です。  
 ( )の部品は組込部品です。

924:108~110



## SC-4-8SL-A Fig1.フレーム部

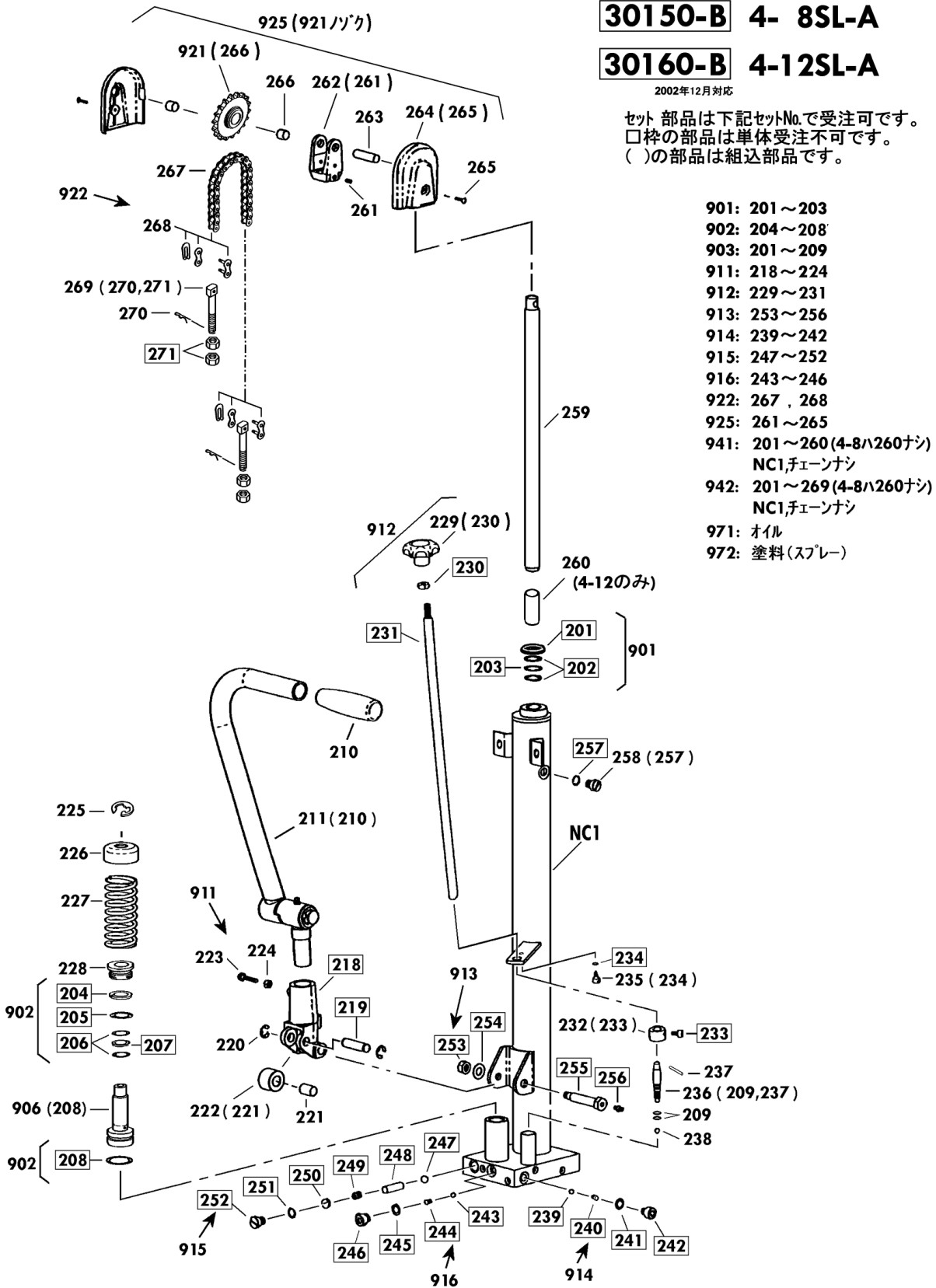
部品No.	部品名称	種類	仕様	員数	備考(Ⅰ)	備考(Ⅱ)
101	ワスト		SC-4-8-A	1		E0-30150-B-101
102	6 カクアツキホ <sup>°</sup> タホ <sup>°</sup> ルトセツト		M6X50・メヅキ SW・MUTツキ	2		E0-30150-B-102
105	6 カクホ <sup>°</sup> ルトセツト		M10X40 メヅキ SW・NUTツキ	4		E0-30150-B-105
108	6 カクホ <sup>°</sup> ルトセツト		M6X12-P1.0・メヅキ	4	(109)	E0-30150-B-108
110	ワストロー		ケイ66X18X37 /SC-4-A	4		E0-30150-B-110
111	スプリングピ <sup>°</sup> ン		ケイ10X45・ステン	4		E0-30150-B-111
112	テーブル		SC-4L-A	1		E0-30150-B-112
301	フクロナットセツト		M20-P2.5メヅキ 3カ <sup>°</sup> タ	2	(302)	E0-30150-B-301
303	シヤツキセツトピ <sup>°</sup> ン		ケイ14X14 /SC-A	1		E0-30150-B-303
304	キヤスターアツシ(フ <sup>°</sup> レキナ <sup>°</sup> シ)		SSC-125-CBC /SC-Aヨ <sup>°</sup> ヲ	1		E0-30150-B-304
305	キヤスターアツシ(フ <sup>°</sup> レキツキ)		SSC-125-CBC-S2 /SC-A	1		E0-30150-B-305
306	シャーン		SC-4L・F-A(テイショ <sup>°</sup> ヲ)	1		E0-30150-B-306
307	ロート <sup>°</sup> ホイルシャフトセツト		ケイ17X58/PL-350	2	(308)	E0-30150-B-307
308	スナッフリング <sup>°</sup>		STW-17	4		E0-30150-B-308
309	ロート <sup>°</sup> ホイル(カ <sup>°</sup> ラツキ)		80X38ウルタン/PL350	2	(310)	E0-30150-B-309
310	ロート <sup>°</sup> ホイルカ <sup>°</sup> ラ		ケイ35X18X1/PL-H350	4		E0-30150-B-310
924	リフトローアツシ		SC-4-Aヨ <sup>°</sup> ヲ	4	108-110	E0-30150-B-924

**30150-B 4- 8SL-A**

**30160-B 4-12SL-A**

2002年12月対応

セット 部品は下記セットNo.で受注可です。  
 □枠の部品は単体受注不可です。  
 ( )の部品は組込部品です。



- 901: 201~203
- 902: 204~208
- 903: 201~209
- 911: 218~224
- 912: 229~231
- 913: 253~256
- 914: 239~242
- 915: 247~252
- 916: 243~246
- 922: 267, 268
- 925: 261~265
- 941: 201~260(4-8ハ260ナシ)  
NC1,チェーンナシ
- 942: 201~269(4-8ハ260ナシ)  
NC1,チェーンナシ
- 971: オイル
- 972: 塗料(スプレー)

改訂-B(0) 2/2



## SC-4-8SL-A Fig2.ポンプ部

部品No.	部品名称	種類	仕様	員数	備考(Ⅰ)	備考(Ⅱ)
921	スロケットアッソ		PL-350.SC-4ヨウ	1	(266)	E0-30150-B-921
922	チェーンセット		#50X37リンク/SC-4-8(B)	1	267,268	E0-30150-B-922
925	スロケットカハ <sup>レ</sup> -セット		SC-4-Aヨウ	1	261-265	E0-30150-B-925
941	ポンプアッソB		SC-4-8S-A(B)	1	201-259,NC1	E0-30150-B-941
942	ポンプアッソA(チェーンツキ)		SC-4-8S-A(B)	1	201-271,NC1	E0-30150-B-942
971	*オイル		#70 タービン1	1		E0-30150-B-971
972	*スプレー(ボール)		ボール(ΔI <sup>ン</sup> ) /LT	1		E0-30150-B-972