

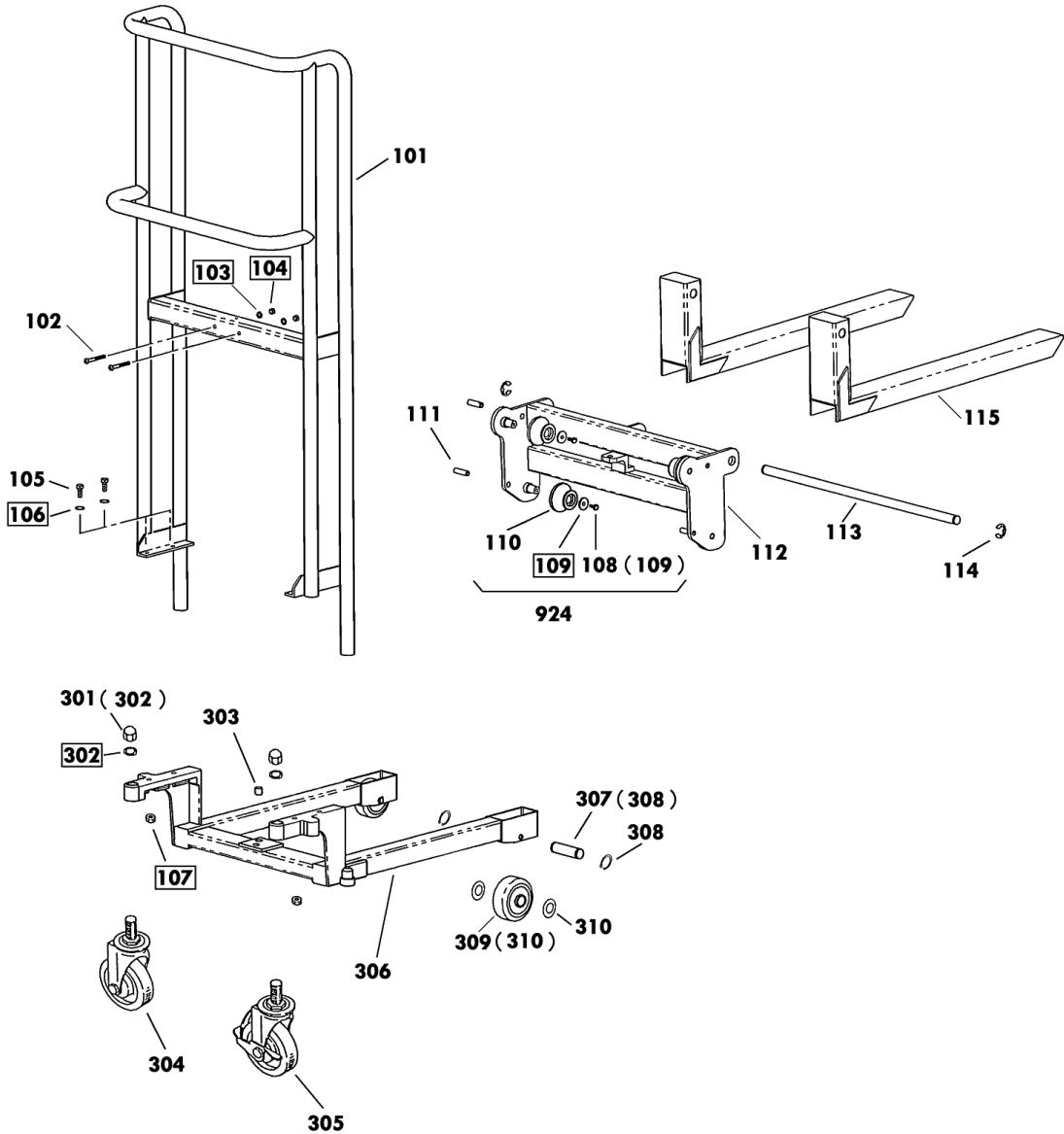
30230-B 4- 8SF-A

30240-B 4-12SF-A

2002年12月対応

セット 部品は下記セットNo.で受注可です。
 □枠の部品は単体受注不可です。
 ()の部品は組込部品です。

924: 108~110



SC-4-8SF-A Fig1.フレイム部

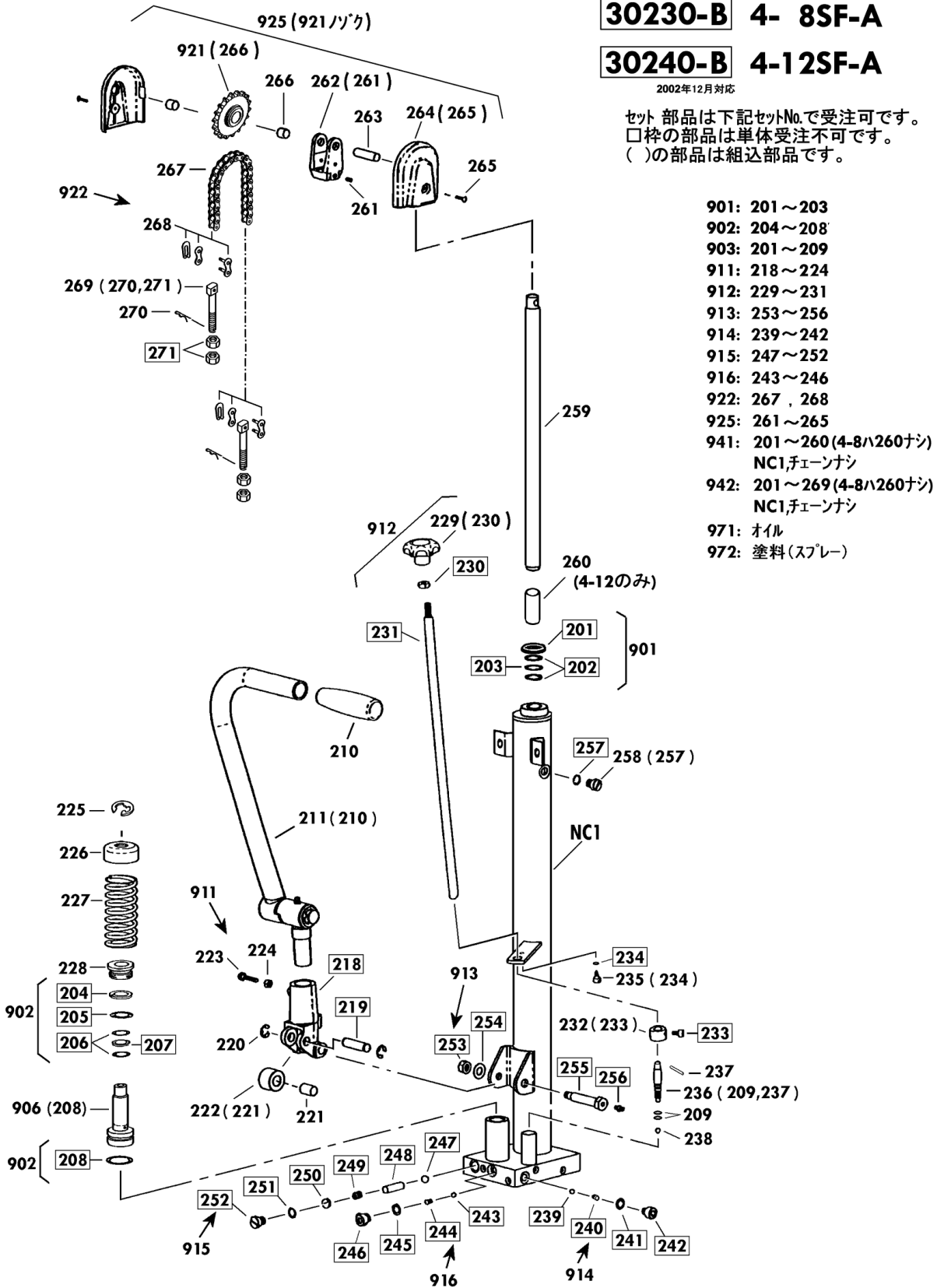
部品No.	部品名称	種類	仕様	員数	備考(Ⅰ)	備考(Ⅱ)
101	ワスト		SC-4-8-A	1		E0-30230-B-101
102	6 カクアツキホ [®] タンホ [®] ルトセット		M6X50・メッキ SW・MUTツキ	2		E0-30230-B-102
105	6 カクホ [®] ルトセット		M10X40 メッキ SW・NUTツキ	4		E0-30230-B-105
108	6 カクホ [®] ルトセット		M6X12-P1.0・メッキ	4	(109)	E0-30230-B-108
110	ワストロー		ケイ66X18X37 /SC-4-A	4		E0-30230-B-110
111	スプリングピ [®] ン		ケイ10X45・ステン	4		E0-30230-B-111
112	フオークワク		SC-4F-A	1		E0-30230-B-112
113	キャッチフオークジ [®] ク		ケイ25X604 /SC-4F-A	1		E0-30230-B-113
114	E-リング [®]		ETWJ-19 メッキ	2		E0-30230-B-114
115	フオーク		SC-4F-A	2		E0-30230-B-115
301	ワクワットセット		M20-P2.5メッキ 3か [®] タ	2	(302)	E0-30230-B-301
303	ジ [®] ヤツキセットピ [®] ン		ケイ14X14 /SC-A	1		E0-30230-B-303
304	キャスターアツシ(フ [®] レーキナ [®])		SSC-125-CBC /SC-A [®] ウ	1		E0-30230-B-304
305	キャスターアツシ(フ [®] レーキツキ)		SSC-125-CBC-S2 /SC-A	1		E0-30230-B-305
306	シャ [®] シ		SC-4L・F-A(テイショウ)	1		E0-30230-B-306
307	ロ [®] ト [®] ホイルシャフトセット		ケイ17X58/PL-350	2	(308)	E0-30230-B-307
308	スナップ [®] リング [®]		STW-17	4		E0-30230-B-308
309	ロ [®] ト [®] ホイル(カラ [®] ツキ)		80X38 [®] ケルタン/PL350	2	(310)	E0-30230-B-309
310	ロ [®] ト [®] ホイルカラー		ケイ35X18X1/PL-H350	4		E0-30230-B-310
924	リフトローアツシ		SC-4-A [®] ウ	4	108-110	E0-30230-B-924

30230-B 4- 8SF-A

30240-B 4-12SF-A

2002年12月対応

セット 部品は下記セットNo.で受注可です。
 □枠の部品は単体受注不可です。
 ()の部品は組込部品です。



- 901: 201~203
- 902: 204~208
- 903: 201~209
- 911: 218~224
- 912: 229~231
- 913: 253~256
- 914: 239~242
- 915: 247~252
- 916: 243~246
- 922: 267, 268
- 925: 261~265
- 941: 201~260(4-8/ハ260ナシ)
NC1,チェーンナシ
- 942: 201~269(4-8/ハ260ナシ)
NC1,チェーンナシ
- 971: オイル
- 972: 塗料(スプレー)

改訂-B(0) 2/2

SC-4-8SF-A Fig2.ポンプ部

部品No.	部品名称	種類	仕様	員数	備考(Ⅰ)	備考(Ⅱ)
209	O-リング		1A1 P-7	2		E0-30230-B-209
210	クリップ		C-57(ク-ク-レ)	1		E0-30230-B-210
211	ハ°タルアツ		SC-2・4S-A3	1	(210)	E0-30230-B-211
220	E-リング		ETWJ-9	2		E0-30230-B-220
221	ブ°ツシ		ケイ12X14X20	1		E0-30230-B-221
222	ブ°ランジ°ヤロ°ラ°セット		ケイ30X14X20/SC2・H200	1	(221)	E0-30230-B-222
223	6 カクホ°ルト(ミリ)		M8X25-P1.25	1		E0-30230-B-223
224	6 カクナット(ミリ)		M8-P1.25・3ツ	1		E0-30230-B-224
225	E-リング		ETWJ-12	1		E0-30230-B-225
226	ス°リング°キャップ		ケイ15/CP-25*30	1		E0-30230-B-226
227	ス°リング		ケイ6.3X440DX160X9N	1		E0-30230-B-227
228	ク°ラント°ナット		ケイ35X15X21/SC-4(B)	1		E0-30230-B-228
229	レリ°ス°ハント°ル°セット		SC・PL-H3	1	(230)	E0-30230-B-229
232	レリ°ス°ストップ°°セット		ケイ21.7X12.3X14/LT-H	1	(233)	E0-30230-B-232
235	6 カクアツキホ°ルト°セット		M6X8-P1.0 SWツ	1	(234)	E0-30230-B-235
236	レリ°ス°ノス°ル°セット		ケイ10X65 /LT-H3	1	(209,237)	E0-30230-B-236
237	ス°リング°ヒ°ン		ケイ3X14・ステン	1		E0-30230-B-237
238	スチ°ル°ホ°ール		ケイ4M ケイW1/4	1		E0-30230-B-238
258	キョウコウ°ラ°ク°セット		UNF1/2-20F/P-10Aツ	1	(257)	E0-30230-B-258
259	ヒ°スト°ロ°ット		ケイ25X461/SC-4-8	1		E0-30230-B-259
261	スクリュー		M8X14-P1.25	1		E0-30230-B-261
262	チ°ン°ロ°ラ°フ°ラ°ケット°セット		SC-2・4-A3	1	(261)	E0-30230-B-262
263	ス°ロ°ケット°ジ°ク		ケイ15X52 /SC-A3	1		E0-30230-B-263
264	ス°ロ°ケット°カ°ハ°°(ネ°ツキ)		SC-4-A3	2	(265)	E0-30230-B-264
265	6 カクアツキホ°タン°ホ°ルト		M6X12・メツ	2		E0-30230-B-265
266	ブ°ツシ		ケイ15X17X15	2		E0-30230-B-266
267	チ°ン°(メツキ)		#50X37リク /SC-4-8-A	1		E0-30230-B-267
268	チ°ン°ジ°ョイント		#50・メツ	2		E0-30230-B-268
269	チ°ン°アン°カ°ホ°ルト°セット		SC-4-A3 ナット・ヒ°ンツ	1	(270,271)	E0-30230-B-269
270	ストップ°ヒ°ン		SSP-10 メツ	2		E0-30230-B-270
272	チ°ン°アン°カ°ホ°ルト°セット		カ°タ/SC-43	1	(270,271)	E0-30230-B-272
901	ラム°ハ°ツキン°セット		PL-H350-12S・500S(A)	1	201-203	E0-30230-B-901
902	ブ°ランジ°ヤロ°ツキン°セット		PL-H650S・SC-4(B)	1	204-208	E0-30230-B-902
903	ホ°ン°ハ°ツキン°セット		PL-H350-12S・500S(A)	1	201-209	E0-30230-B-903
906	ブ°ランジ°ヤロ°ル°フ°アツ		ケイ15/SC4(B)	1	(208)	E0-30230-B-906
911	ハント°ル°ラ°ケット°アツ		PL-H200・SC3	1	218-224	E0-30230-B-911
912	レリ°ス°ハ°°セット		ケイ12X600 ナット・ニ°リツ	1	229-231	E0-30230-B-912
913	ハント°ル°ヒ°ン°セット		SC-2*4・H200ヨ ナットツ	1	253-256	E0-30230-B-913
914	アウト°レット°ハ°ル°°セット		PL-H200(A).SC(B)3	1	239-242	E0-30230-B-914
915	リリ°フ°ハ°ル°°セット		SC-43	1	247-252	E0-30230-B-915
916	イン°レット°ハ°ル°°セット		PL-H200(A).SC(B)3	1	243-246	E0-30230-B-916

SC-4-8SF-A Fig2.ポンプ部

部品No.	部品名称	種類	仕様	員数	備考(Ⅰ)	備考(Ⅱ)
921	スロケットアッソ		PL-350.SC-4ヨウ	1	(266)	E0-30230-B-921
922	チェンセット		#50X37リンク/SC-4-8(B)	1	267,268	E0-30230-B-922
925	スロケットカハ ^レ セット		SC-4-Aヨウ	1	261-265	E0-30230-B-925
941	ポンプアッソB		SC-4-8S-A(B)	1	201-259,NC1	E0-30230-B-941
942	ポンプアッソA(チェンツキ)		SC-4-8S-A(B)	1	201-271,NC1	E0-30230-B-942
971	*オイル		#70 タービン油	1		E0-30230-B-971
972	*スプレー(ボール)		ボール(ΔIN) /LT	1		E0-30230-B-972