

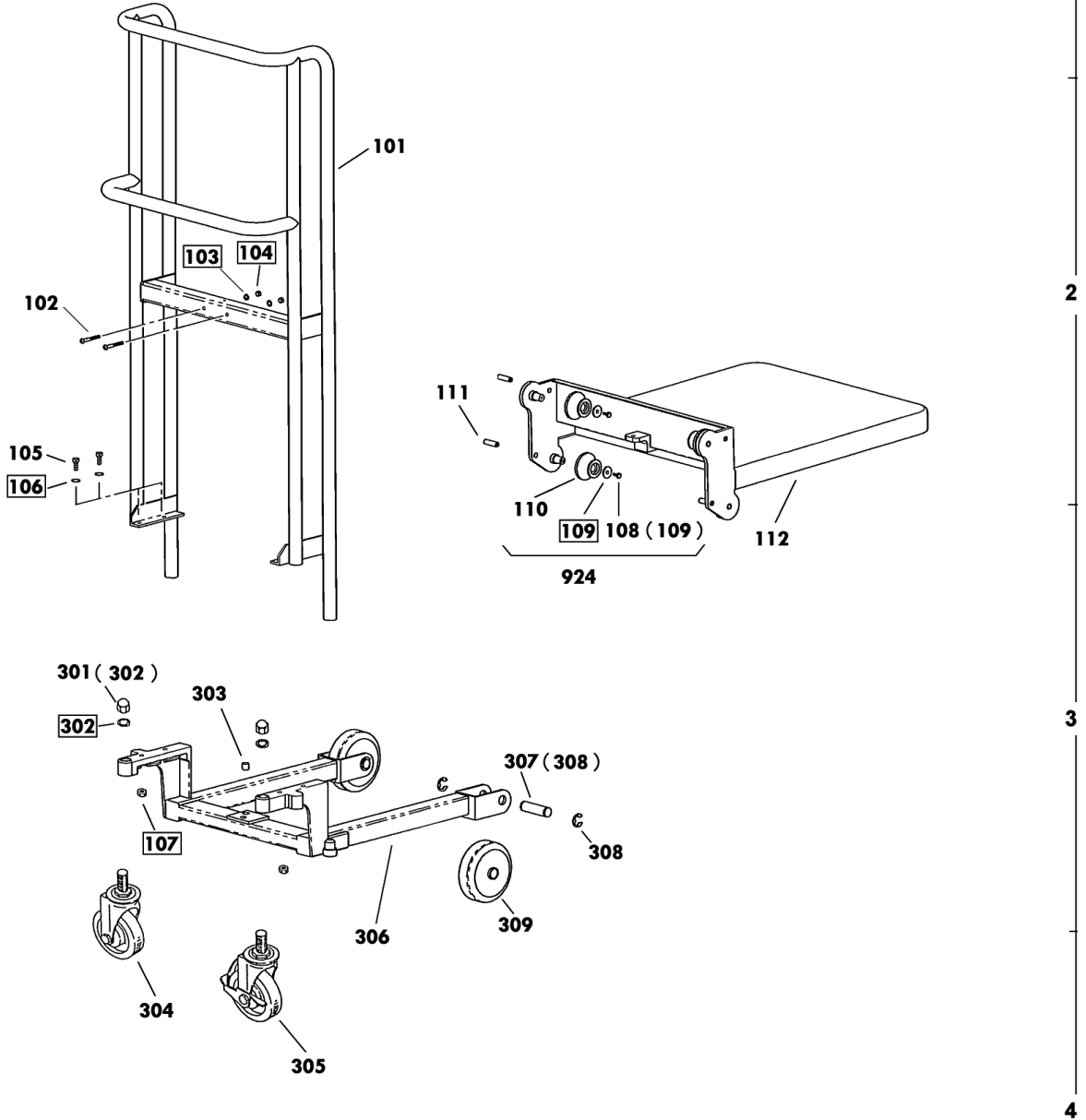
30070-B 4- 8S-A

30080-B 4-12S-A

2002年12月対応

セット 部品は下記セットNo.で受注可です。
 □枠の部品は単体受注不可です。
 ()の部品は組込部品です。

924: 108~110



SC-4-8S-A Fig1.フレーム部

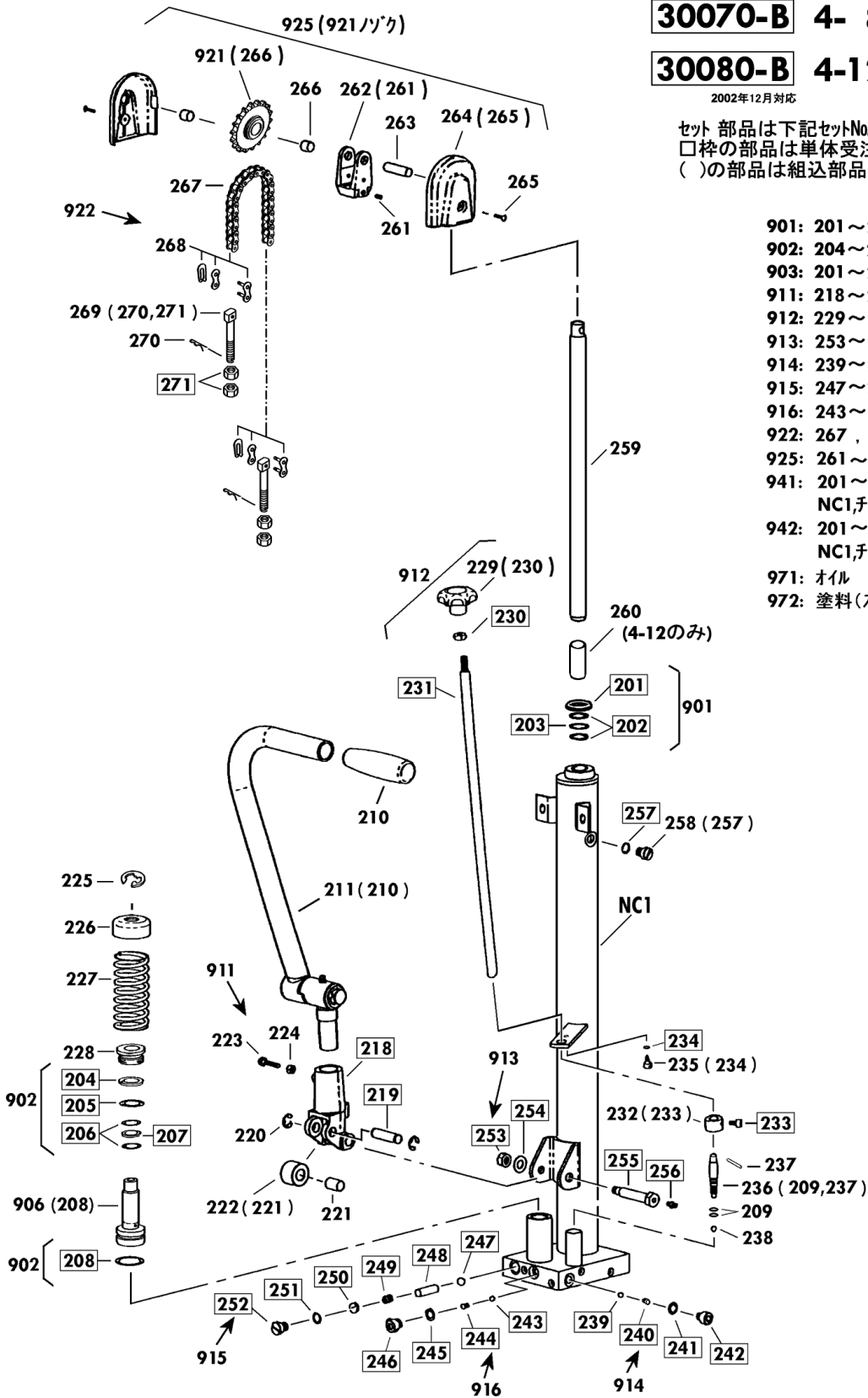
部品No.	部品名称	種類	仕様	員数	備考(Ⅰ)	備考(Ⅱ)
101	ワスト		SC-4-8-A	1		E0-30070-B-101
102	6 カクアツキホ [®] タンホ [®] ルトセット		M6X50・メッキ SW・MUTツキ	2		E0-30070-B-102
105	6 カクホ [®] ルトセット		M10X40 メッキ SW・NUTツキ	4		E0-30070-B-105
108	6 カクホ [®] ルトセット		M6X12-P1.0・メッキ	4	(109)	E0-30070-B-108
110	ワストロー		ケイ66X18X37 /SC-4-A	4		E0-30070-B-110
111	スプリングヒョン		ケイ10X45・ステン	4		E0-30070-B-111
112	テーブル		SC-4-A	1		E0-30070-B-112
301	フクロナットセット		M20-P2.5メッキ 3カ [®] タ	2	(302)	E0-30070-B-301
303	シヤッキセツトビ [®] ン		ケイ14X14 /SC-A	1		E0-30070-B-303
304	キヤスターアツシ(フ [®] レーキナ [®])		SSC-125-CBC /SC-A [®] ウ	1		E0-30070-B-304
305	キヤスターアツシ(フ [®] レーキツキ)		SSC-125-CBC-S2 /SC-A	1		E0-30070-B-305
306	シャーン		SC-4-A [®] ウ	1		E0-30070-B-306
307	ロート [®] ホイルシャフトセット		ケイ20X73メッキ /SC-2	2	(308)	E0-30070-B-307
308	E-リング [®]		ETWJ-15 メッキ	4		E0-30070-B-308
309	ロート [®] ホイル		130X42 [®] L/SC2 [®] ウ	2		E0-30070-B-309
924	リフトローアツシ		SC-4-A [®] ウ	4	108-110	E0-30070-B-924

30070-B 4- 8S-A

30080-B 4-12S-A

2002年12月対応

セット 部品は下記セットNo.で受注可です。
 □枠の部品は単体受注不可です。
 ()の部品は組込部品です。



- 901: 201~203
- 902: 204~208
- 903: 201~209
- 911: 218~224
- 912: 229~231
- 913: 253~256
- 914: 239~242
- 915: 247~252
- 916: 243~246
- 922: 267, 268
- 925: 261~265
- 941: 201~260(4-8/ハ260ナシ)
NC1,チェーンナシ
- 942: 201~269(4-8/ハ260ナシ)
NC1,チェーンナシ
- 971: オイル
- 972: 塗料(スプレー)

改訂-B(0) 2/2

SC-4-8S-A Fig2.ポンプ部

部品No.	部品名称	種類	仕様	員数	備考(Ⅰ)	備考(Ⅱ)
209	O-リング		1A1 P-7	2		E0-30070-B-209
210	クリップ		C-57(タ-ク-レ)	1		E0-30070-B-210
211	ハ°タルアツ		SC-2・4S-A3	1	(210)	E0-30070-B-211
220	E-リング		ETWJ-9	2		E0-30070-B-220
221	ブッシュ		ケイ12X14X20	1		E0-30070-B-221
222	ブ°ランジ°パ°ラ°セット		ケイ30X14X20/SC2・H200	1	(221)	E0-30070-B-222
223	6 カクホ°ルト(ミリ)		M8X25-P1.25	1		E0-30070-B-223
224	6 カクナット(ミリ)		M8-P1.25・3	1		E0-30070-B-224
225	E-リング		ETWJ-12	1		E0-30070-B-225
226	ス°リング°キャップ		ケイ15/CP-25*30	1		E0-30070-B-226
227	ス°リング		ケイ6.3X440DX160X9N	1		E0-30070-B-227
228	ク°ラント°ナット		ケイ35X15X21/SC-4(B)	1		E0-30070-B-228
229	レリス°ハント°ルセット		SC・PL-H3	1	(230)	E0-30070-B-229
232	レリス°ストップ°セット		ケイ21.7X12.3X14/LT-H	1	(233)	E0-30070-B-232
235	6 カクアツキホ°ルトセット		M6X8-P1.0 SWツキ	1	(234)	E0-30070-B-235
236	レリス°ノス°ルセット		ケイ10X65 /LT-H3	1	(209,237)	E0-30070-B-236
237	ス°リング°ヒ°ン		ケイ3X14・ステン	1		E0-30070-B-237
238	スチ°ルホ°ール		ケイ4 W1/4	1		E0-30070-B-238
258	キョウコウ°ラケ°セット		UNF1/2-20F/P-10Aツキ	1	(257)	E0-30070-B-258
259	ヒ°スト°ロケット		ケイ25X461/SC-4-8	1		E0-30070-B-259
261	スクリュー		M8X14-P1.25	1		E0-30070-B-261
262	チ°ン°ロ°ラ°ラケ°セット		SC-2・4-A3	1	(261)	E0-30070-B-262
263	ス°ロケット°シク		ケイ15X52 /SC-A3	1		E0-30070-B-263
264	ス°ロケット°カバ°-(ネ°ツキ)		SC-4-A3	2	(265)	E0-30070-B-264
265	6 カクアツキホ°タンホ°ルト		M6X12・メッキ	2		E0-30070-B-265
266	ブッシュ		ケイ15X17X15	2		E0-30070-B-266
267	チ°ン(メッキ)		#50X37リソク /SC-4-8-A	1		E0-30070-B-267
268	チ°ン°ジョイント		#50・メッキ	2		E0-30070-B-268
269	チ°ン°アン°カー°ホ°ルト°セット		SC-4-A3 ナット・ヒ°ンツキ	1	(270,271)	E0-30070-B-269
270	ストップ°ヒ°ン		SSP-10 メッキ	2		E0-30070-B-270
272	チ°ン°アン°カー°ホ°ルト°セット		カ°タ/SC-4	1	(270,271)	E0-30070-B-272
901	ラムパ°ツキン°セット		PL-H350-12S・500S(A)	1	201-203	E0-30070-B-901
902	ブ°ランジ°パ°ル°ツキン°セット		PL-H650S・SC-4(B)	1	204-208	E0-30070-B-902
903	ホ°ン°パ°ル°ツキン°セット		PL-H350-12S・500S(A)	1	201-209	E0-30070-B-903
906	ブ°ランジ°パ°ル°アツ		ケイ15/SC4(B)	1	(208)	E0-30070-B-906
911	ハント°ル°ラケ°アツ		PL-H200・SC3	1	218-224	E0-30070-B-911
912	レリス°パ°セット		ケイ12X600 ナット・ニ°リツキ	1	229-231	E0-30070-B-912
913	ハント°ル°ヒ°ン°セット		SC-2*4・H200 ナットツキ	1	253-256	E0-30070-B-913
914	アウト°レット°パ°ル°セット		PL-H200(A).SC(B)3	1	239-242	E0-30070-B-914
915	リリ°パ°ル°セット		SC-4	1	247-252	E0-30070-B-915
916	イン°レット°パ°ル°セット		PL-H200(A).SC(B)3	1	243-246	E0-30070-B-916

SC-4-8S-A Fig2.ポンプ部

部品No.	部品名称	種類	仕様	員数	備考(Ⅰ)	備考(Ⅱ)
921	スロケットアッソ		PL-350.SC-4ヨウ	1	(266)	E0-30070-B-921
922	チェンセット		#50X37リンク/SC-4-8(B)	1	267,268	E0-30070-B-922
925	スロケットカハ ^レ -セット		SC-4-Aヨウ	1	261-265	E0-30070-B-925
941	ポンプアッソB		SC-4-8S-A(B)	1	201-259,NC1	E0-30070-B-941
942	ポンプアッソA(チェンツキ)		SC-4-8S-A(B)	1	201-271,NC1	E0-30070-B-942
971	*オイル		#70 タービン油	1		E0-30070-B-971
972	*スプレー(ボール)		ボール(ΔIN) /LT	1		E0-30070-B-972