

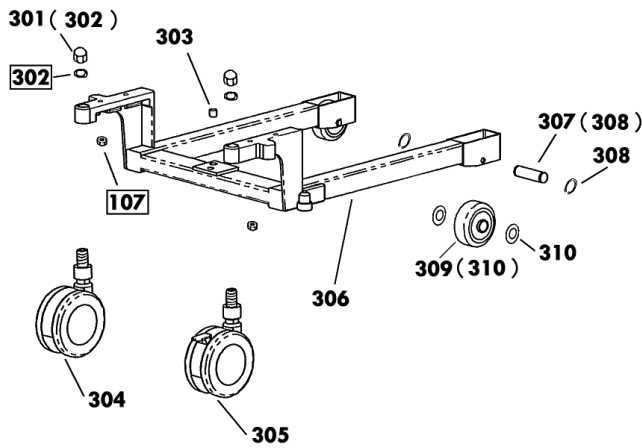
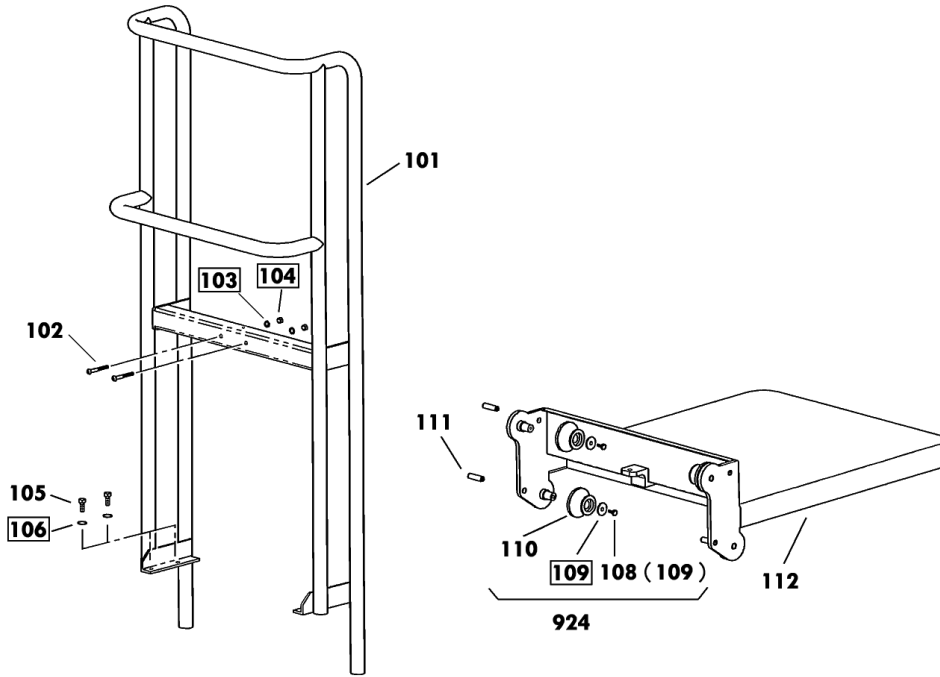
**30110-B 4- 8L-A**

**30120-B 4-12L-A**

2002年12月対応

セット 部品は下記セットNo.で受注可です。  
 □枠の部品は単体受注不可です。  
 ( )の部品は組込部品です。

924:108~110



## SC-4-8L-A Fig1.フレーム部

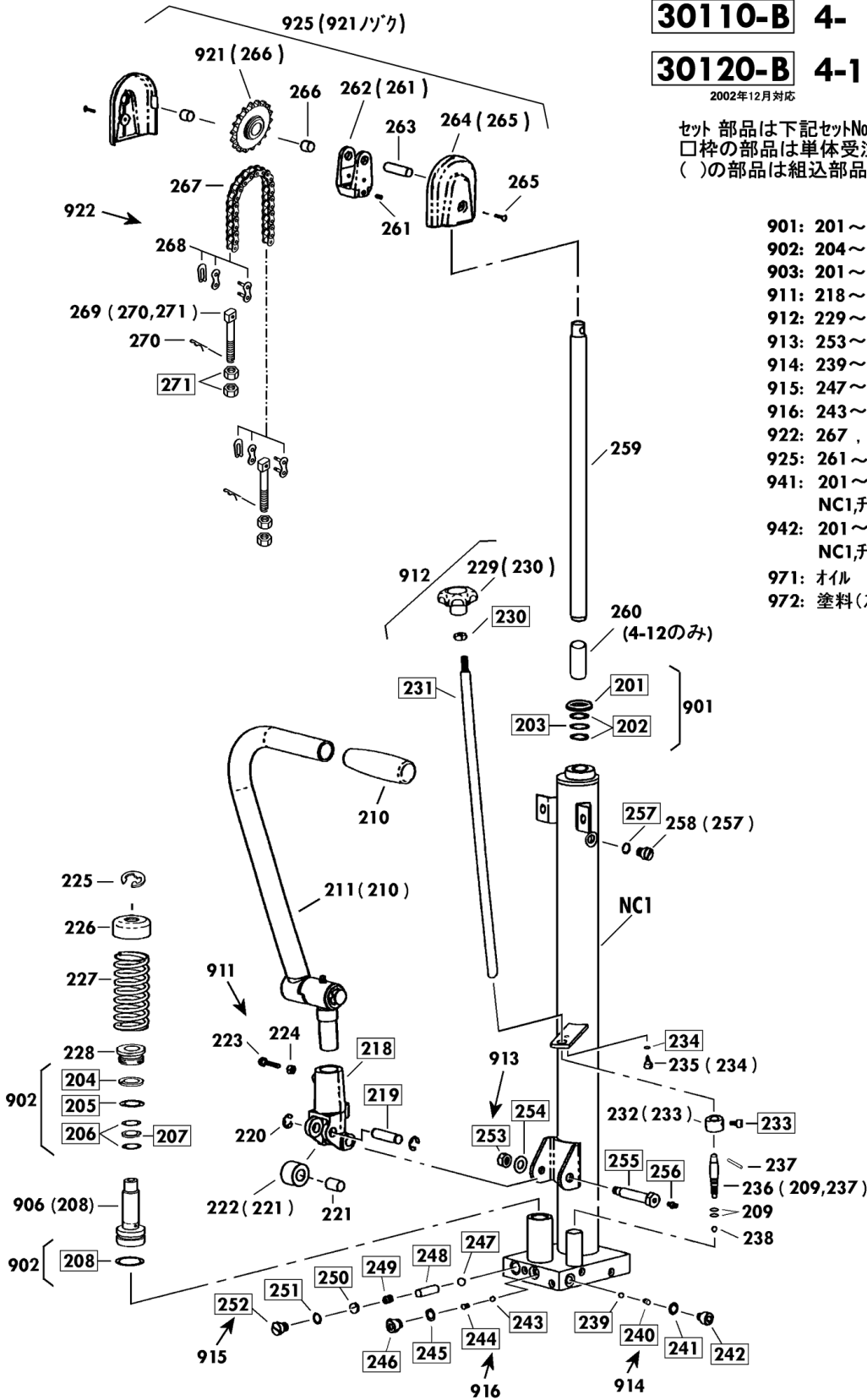
部品No.	部品名称	種類	仕様	員数	備考(I)	備考(II)
101	ワスト		SC-4-8-A	1		E0-30110-B-101
102	6 カクアツキホ <sup>ク</sup> タルトセツト		M6X50・メヅキ SW・MUTツキ	2		E0-30110-B-102
105	6 カクホ <sup>ク</sup> ルトセツト		M10X40 メヅキ SW・NUTツキ	4		E0-30110-B-105
108	6 カクホ <sup>ク</sup> ルトセツト		M6X12-P1.0・メヅキ	4	(109)	E0-30110-B-108
110	ワストロー		ケイ66X18X37 /SC-4-A	4		E0-30110-B-110
111	スプリングピ <sup>ク</sup> ン		ケイ10X45・ステン	4		E0-30110-B-111
112	テーブル		SC-4L-A	1		E0-30110-B-112
301	フクロナットセツト		M20-P2.5メヅキ 3カ <sup>ク</sup> タ	2	(302)	E0-30110-B-301
303	シヤツキセツトピ <sup>ク</sup> ン		ケイ14X14 /SC-A	1		E0-30110-B-303
304	ソウリンキヤスタ-Bナ <sup>ク</sup> シ(ホ <sup>ク</sup> スツキ)		TEA130N12 /SC-Aヨ <sup>ク</sup>	1		E0-30110-B-304
305	ソウリンキヤスタ-Bツキ(ホ <sup>ク</sup> スツキ)		TEA130N12WS/SC-Aヨ <sup>ク</sup>	1		E0-30110-B-305
306	シャ <sup>ク</sup> ン		SC-4L・F-A(テイショ <sup>ク</sup> )	1		E0-30110-B-306
307	ロ <sup>ク</sup> ト <sup>ク</sup> ホイルシャフトセツト		ケイ17X58/PL-350	2	(308)	E0-30110-B-307
308	スナッフ <sup>ク</sup> リング		STW-17	4		E0-30110-B-308
309	ロ <sup>ク</sup> ト <sup>ク</sup> ホイル(カ <sup>ク</sup> ラツキ)		80X38ウルタン/PL350	2	(310)	E0-30110-B-309
310	ロ <sup>ク</sup> ト <sup>ク</sup> ホイルカ <sup>ク</sup> ラ		ケイ35X18X1/PL-H350	4		E0-30110-B-310
924	リフトロー <sup>ク</sup> アツン		SC-4-Aヨ <sup>ク</sup>	4	108-110	E0-30110-B-924

**30110-B 4- 8L-A**

**30120-B 4-12L-A**

2002年12月対応

セット 部品は下記セットNo.で受注可です。  
 □枠の部品は単体受注不可です。  
 ( )の部品は組込部品です。



- 901: 201~203
- 902: 204~208
- 903: 201~209
- 911: 218~224
- 912: 229~231
- 913: 253~256
- 914: 239~242
- 915: 247~252
- 916: 243~246
- 922: 267, 268
- 925: 261~265
- 941: 201~260(4-8ハ260ナシ)  
NC1,チェーンナシ
- 942: 201~269(4-8ハ260ナシ)  
NC1,チェーンナシ
- 971: オイル
- 972: 塗料(スプレー)

改訂-B(0) 2/2

## SC-4-8L-A Fig2.ポンプ部

部品No.	部品名称	種類	仕様	員数	備考(Ⅰ)	備考(Ⅱ)
209	O-リング		1A1 P-7	2		E0-30110-B-209
210	クリップ		C-57(ク-ク-レ)	1		E0-30110-B-210
211	ハ°バルブ		SC-2・4S-A37	1	(210)	E0-30110-B-211
220	E-リング		ETWJ-9	2		E0-30110-B-220
221	ワッシャー		ク12X14X20	1		E0-30110-B-221
222	ワッシャー・O-リングセット		ク30X14X20/SC2・H200	1	(221)	E0-30110-B-222
223	6 カクホルト(ミリ)		M8X25-P1.25	1		E0-30110-B-223
224	6 カクナット(ミリ)		M8-P1.25・371	1		E0-30110-B-224
225	E-リング		ETWJ-12	1		E0-30110-B-225
226	スプリングキャップ		ク15/CP-25*30	1		E0-30110-B-226
227	スプリング		ク6.3X440DX160X9N	1		E0-30110-B-227
228	クランプナット		ク35X15X21/SC-4(B)	1		E0-30110-B-228
229	ワッシャー・ナットセット		SC・PL-H37	1	(230)	E0-30110-B-229
232	ワッシャー・ナットセット		ク21.7X12.3X14/LT-H	1	(233)	E0-30110-B-232
235	6 カクアナキホルトセット		M6X8-P1.0 SWツキ	1	(234)	E0-30110-B-235
236	ワッシャー・ナットセット		ク10X65 /LT-H37	1	(209,237)	E0-30110-B-236
237	スプリングピストン		ク3X14・ステン	1		E0-30110-B-237
238	スチールボール		404 41W1/4	1		E0-30110-B-238
258	キョウロウラケットセット		UNF1/2-2077/P-10Aツキ	1	(257)	E0-30110-B-258
259	ピストンロケット		ク25X461/SC-4-8	1		E0-30110-B-259
261	スクリュー		M8X14-P1.25	1		E0-30110-B-261
262	チェーンローラーラケットセット		SC-2・4-A37	1	(261)	E0-30110-B-262
263	スプリングロケット		ク15X52 /SC-A37	1		E0-30110-B-263
264	スプリングロケットカバー(ネツキ)		SC-4-A37	2	(265)	E0-30110-B-264
265	6 カクアナキホルト		M6X12・メッキ	2		E0-30110-B-265
266	ワッシャー		ク15X17X15	2		E0-30110-B-266
267	チェーン(メッキ)		#50X37リンク /SC-4-8-A	1		E0-30110-B-267
268	チェーンジョイント		#50・メッキ	2		E0-30110-B-268
269	チェーンアンカーホルトセット		SC-4-A37 ナット・ピストンツキ	1	(270,271)	E0-30110-B-269
270	スプリングピストン		SSP-10 メッキ	2		E0-30110-B-270
272	チェーンアンカーホルトセット		カバー/SC-437	1	(270,271)	E0-30110-B-272
901	ラムパツキンセット		PL-H350-12S・500S(A)	1	201-203	E0-30110-B-901
902	ワッシャー・バルブツキンセット		PL-H650S・SC-4(B)	1	204-208	E0-30110-B-902
903	ホップ・バルブツキンセット		PL-H350-12S・500S(A)	1	201-209	E0-30110-B-903
906	ワッシャー・バルブアッシー		ク15/SC4(B)	1	(208)	E0-30110-B-906
911	バルブ・ラケットアッシー		PL-H200・SC37	1	218-224	E0-30110-B-911
912	ワッシャー・ナットセット		ク12X600 ナット・ニギリツキ	1	229-231	E0-30110-B-912
913	バルブ・ピストンセット		SC-2*4・H20037 ナットツキ	1	253-256	E0-30110-B-913
914	アウトレットバルブセット		PL-H200(A).SC(B)37	1	239-242	E0-30110-B-914
915	ワッシャー・バルブセット		SC-437	1	247-252	E0-30110-B-915
916	インレットバルブセット		PL-H200(A).SC(B)37	1	243-246	E0-30110-B-916

## SC-4-8L-A Fig2.ポンプ部

部品No.	部品名称	種類	仕様	員数	備考(Ⅰ)	備考(Ⅱ)
921	スロケットアッソ		PL-350.SC-4ヨウ	1	(266)	E0-30110-B-921
922	チェンセット		#50X37リンク/SC-4-8(B)	1	267,268	E0-30110-B-922
925	スロケットカハ <sup>レ</sup> -セット		SC-4-Aヨウ	1	261-265	E0-30110-B-925
941	ポンプアッソB		SC-4-8S-A(B)	1	201-259,NC1	E0-30110-B-941
942	ポンプアッソA(チェンツキ)		SC-4-8S-A(B)	1	201-271,NC1	E0-30110-B-942
971	*オイル		#70 タービン油	1		E0-30110-B-971
972	*スプレー(ボール)		ボール(ΔI) /LT	1		E0-30110-B-972