

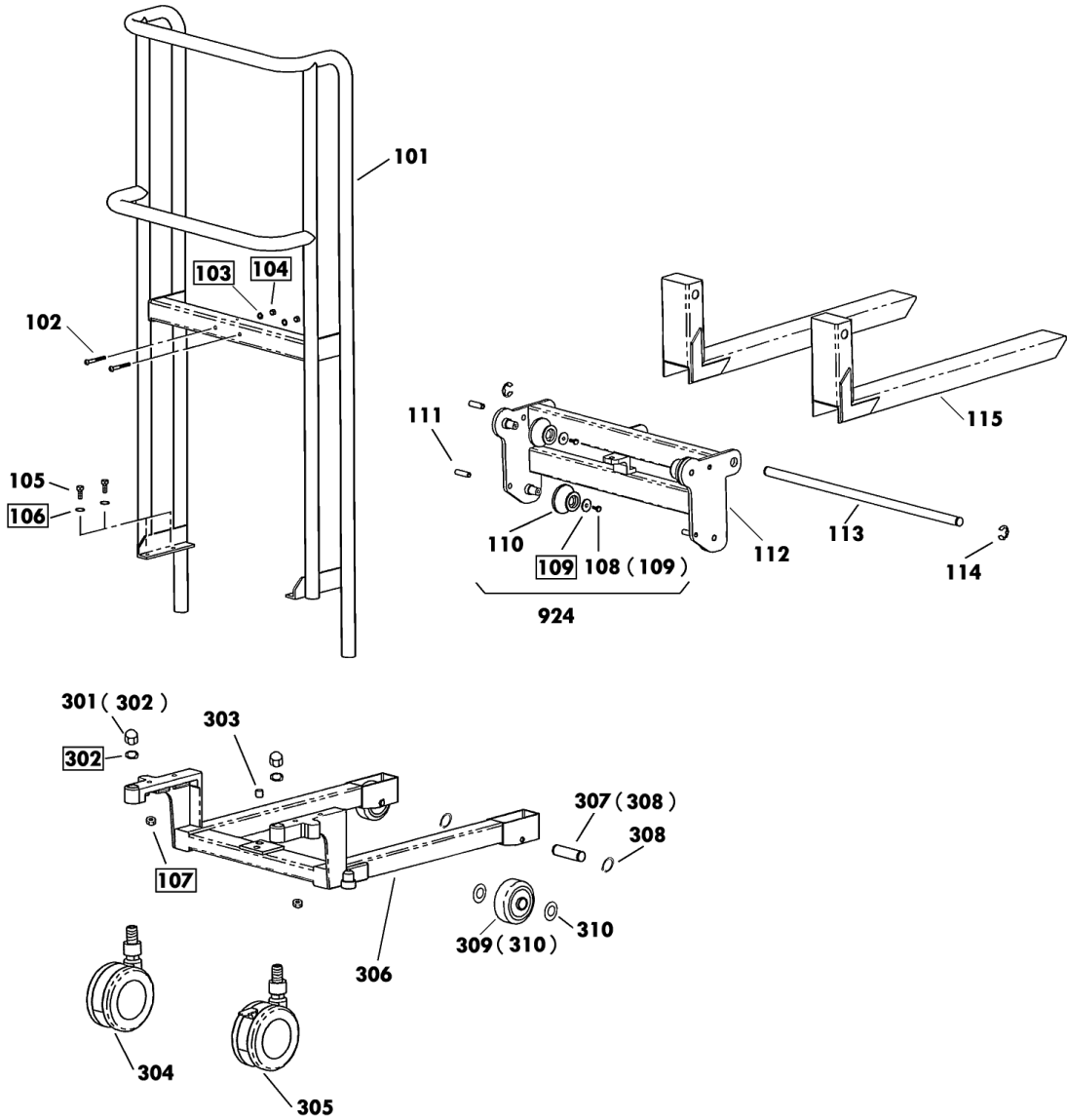
**30190-B 4- 8F-A**

**30200-B 4-12F-A**

2002年12月対応

セット 部品は下記セットNo.で受注可です。  
 □枠の部品は単体受注不可です。  
 ( )の部品は組込部品です。

924:108~110



## SC-4-8F-A Fig1.フレーム部

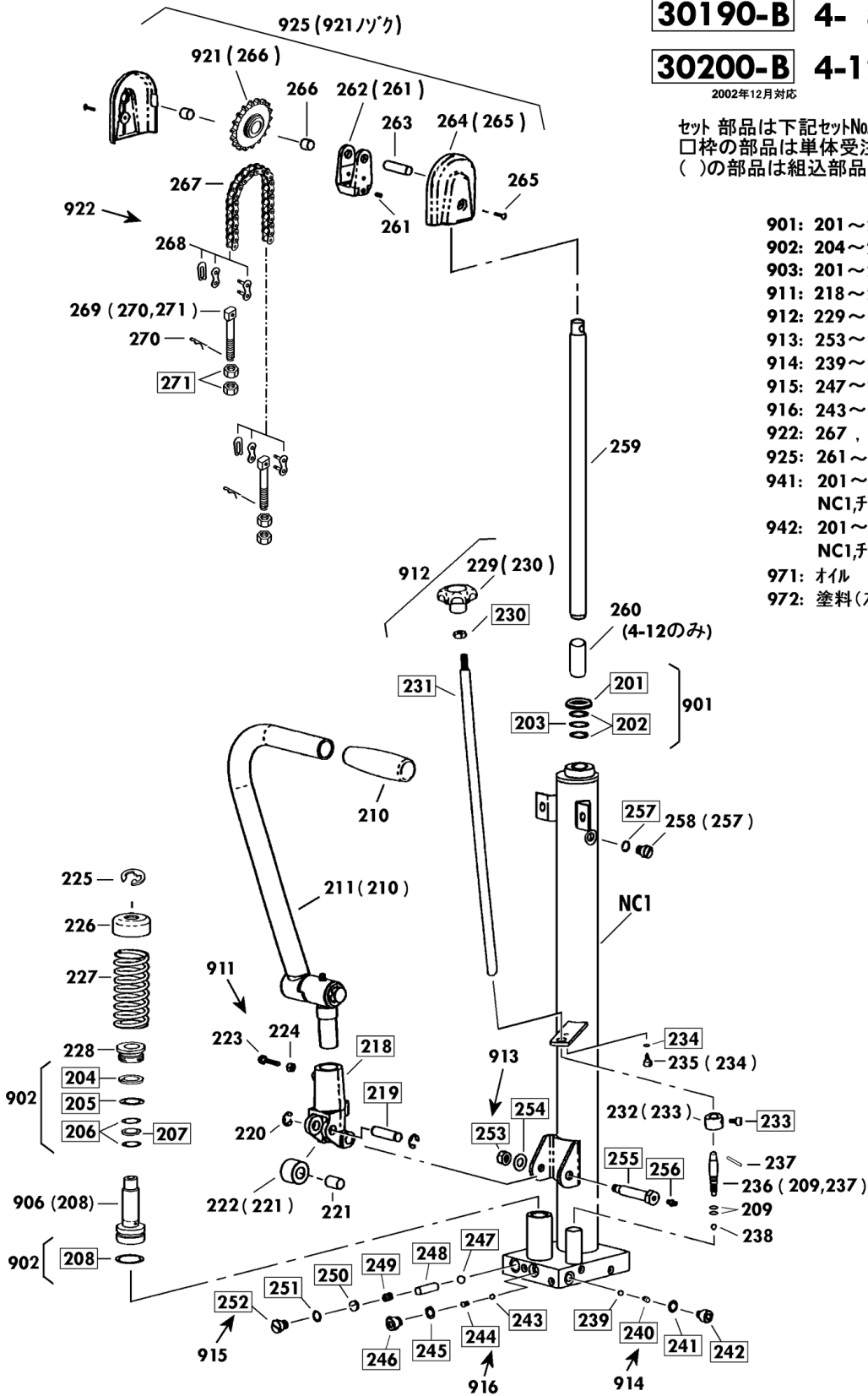
部品No.	部品名称	種類	仕様	員数	備考(Ⅰ)	備考(Ⅱ)
101	ワスト		SC-4-8-A	1		E0-30190-B-101
102	6 カクアナツキホ <sup>®</sup> タンホ <sup>®</sup> ルトセット		M6X50・メッキ SW・MUTツキ	2		E0-30190-B-102
105	6 カクホ <sup>®</sup> ルトセット		M10X40 メッキ SW・NUTツキ	4		E0-30190-B-105
108	6 カクホ <sup>®</sup> ルトセット		M6X12-P1.0・メッキ	4	(109)	E0-30190-B-108
110	ワストロー		ケイ66X18X37 /SC-4-A	4		E0-30190-B-110
111	スプリングヒョン		ケイ10X45・ステン	4		E0-30190-B-111
112	フォークワク		SC-4F-A	1		E0-30190-B-112
113	キャッチフォークジグ		ケイ25X604 /SC-4F-A	1		E0-30190-B-113
114	E-リング		ETWJ-19 メッキ	2		E0-30190-B-114
115	フォーク		SC-4F-A	2		E0-30190-B-115
301	ワクワットセット		M20-P2.5メッキ 3かた	2	(302)	E0-30190-B-301
303	ジヤッキセットピオン		ケイ14X14 /SC-A	1		E0-30190-B-303
304	ソウリンキヤスタ-Bナシ(ホ <sup>®</sup> スツキ)		TEA130N12 /SC-A3ウ	1		E0-30190-B-304
305	ソウリンキヤスタ-Bツキ(ホ <sup>®</sup> スツキ)		TEA130N12WS/SC-A3ウ	1		E0-30190-B-305
306	シャーシ		SC-4L・F-A(テイショウ)	1		E0-30190-B-306
307	ロート <sup>®</sup> ホイルシャフトセット		ケイ17X58/PL-350	2	(308)	E0-30190-B-307
308	スナップ <sup>®</sup> リング		STW-17	4		E0-30190-B-308
309	ロート <sup>®</sup> ホイル(カラーツキ)		80X38ウレタン/PL350	2	(310)	E0-30190-B-309
310	ロート <sup>®</sup> ホイルカラー		ケイ35X18X1/PL-H350	4		E0-30190-B-310
924	リフトローアッソ		SC-4-A3ウ	4	108-110	E0-30190-B-924

**30190-B 4- 8F-A**

**30200-B 4-12F-A**

2002年12月対応

セット 部品は下記セットNo.で受注可です。  
 □枠の部品は単体受注不可です。  
 ( )の部品は組込部品です。



- 901: 201～203
- 902: 204～208
- 903: 201～209
- 911: 218～224
- 912: 229～231
- 913: 253～256
- 914: 239～242
- 915: 247～252
- 916: 243～246
- 922: 267, 268
- 925: 261～265
- 941: 201～260(4-8ハ260ナシ)  
NC1,チェーンナシ
- 942: 201～269(4-8ハ260ナシ)  
NC1,チェーンナシ
- 971: オイル
- 972: 塗料(スプレー)

1  
2  
3  
4

改訂-B(0) 2/2

## SC-4-8F-A Fig2.ポンプ部

部品No.	部品名称	種類	仕様	員数	備考(Ⅰ)	備考(Ⅱ)
209	O-リング		1A1 P-7	2		E0-30190-B-209
210	クリップ		C-57(ク-ク-レ)	1		E0-30190-B-210
211	ハ°バルブ		SC-2・4S-A3	1	(210)	E0-30190-B-211
220	E-リング		ETWJ-9	2		E0-30190-B-220
221	ワッシャー		クイ12X14X20	1		E0-30190-B-221
222	ワッシャー・ローレット		クイ30X14X20/SC2・H200	1	(221)	E0-30190-B-222
223	6 カクホルト(ミリ)		M8X25-P1.25	1		E0-30190-B-223
224	6 カクナット(ミリ)		M8-P1.25・3	1		E0-30190-B-224
225	E-リング		ETWJ-12	1		E0-30190-B-225
226	スプリングキャップ		クイ15/CP-25*30	1		E0-30190-B-226
227	スプリング		クイ6.3X440DX160X9N	1		E0-30190-B-227
228	グラウトナット		クイ35X15X21/SC-4(B)	1		E0-30190-B-228
229	ワッシャー・ナット		SC・PL-H3	1	(230)	E0-30190-B-229
232	ワッシャー・ナット		クイ21.7X12.3X14/LT-H	1	(233)	E0-30190-B-232
235	6 カクアナキホルト		M6X8-P1.0 SWツキ	1	(234)	E0-30190-B-235
236	ワッシャー・ナット		クイ10X65 /LT-H3	1	(209,237)	E0-30190-B-236
237	スプリングピン		クイ3X14・ステン	1		E0-30190-B-237
238	スチールボール		φ4M クイW1/4	1		E0-30190-B-238
258	キョウロウラケット		UNF1/2-20F/P-10Aツキ	1	(257)	E0-30190-B-258
259	ピストンロケット		クイ25X461/SC-4-8	1		E0-30190-B-259
261	スクリュー		M8X14-P1.25	1		E0-30190-B-261
262	チェーンローラケット		SC-2・4-A3	1	(261)	E0-30190-B-262
263	スプリング		クイ15X52 /SC-A3	1		E0-30190-B-263
264	スプリングカバー(ネツキ)		SC-4-A3	2	(265)	E0-30190-B-264
265	6 カクアナキホルト		M6X12・メッキ	2		E0-30190-B-265
266	ワッシャー		クイ15X17X15	2		E0-30190-B-266
267	チェーン(メッキ)		#50X37リンク /SC-4-8-A	1		E0-30190-B-267
268	チェーンジョイント		#50・メッキ	2		E0-30190-B-268
269	チェーンアンカーホルト		SC-4-A3 ナット・ピン	1	(270,271)	E0-30190-B-269
270	スプリングピン		SSP-10 メッキ	2		E0-30190-B-270
272	チェーンアンカーホルト		カバー/SC-4	1	(270,271)	E0-30190-B-272
901	ワッシャー		PL-H350-12S・500S(A)	1	201-203	E0-30190-B-901
902	ワッシャー		PL-H650S・SC-4(B)	1	204-208	E0-30190-B-902
903	ワッシャー		PL-H350-12S・500S(A)	1	201-209	E0-30190-B-903
906	ワッシャー		クイ15/SC4(B)	1	(208)	E0-30190-B-906
911	ワッシャー		PL-H200・SC3	1	218-224	E0-30190-B-911
912	ワッシャー		クイ12X600 ナット・ニギリ	1	229-231	E0-30190-B-912
913	ワッシャー		SC-2*4・H200 ナット	1	253-256	E0-30190-B-913
914	アウトレットバルブ		PL-H200(A).SC(B)	1	239-242	E0-30190-B-914
915	ワッシャー		SC-4	1	247-252	E0-30190-B-915
916	インレットバルブ		PL-H200(A).SC(B)	1	243-246	E0-30190-B-916

## SC-4-8F-A Fig2.ポンプ部

部品No.	部品名称	種類	仕様	員数	備考(Ⅰ)	備考(Ⅱ)
921	スロケットアッソ		PL-350.SC-4ヨウ	1	(266)	E0-30190-B-921
922	チェンセット		#50X37リンク/SC-4-8(B)	1	267,268	E0-30190-B-922
925	スロケットカハ <sup>レ</sup> -セット		SC-4-Aヨウ	1	261-265	E0-30190-B-925
941	ポンプアッソB		SC-4-8S-A(B)	1	201-259,NC1	E0-30190-B-941
942	ポンプアッソA(チェンツキ)		SC-4-8S-A(B)	1	201-271,NC1	E0-30190-B-942
971	*オイル		#70 タービン油	1		E0-30190-B-971
972	*スプレー(ボール)		ボール(ΔIN) /LT	1		E0-30190-B-972