

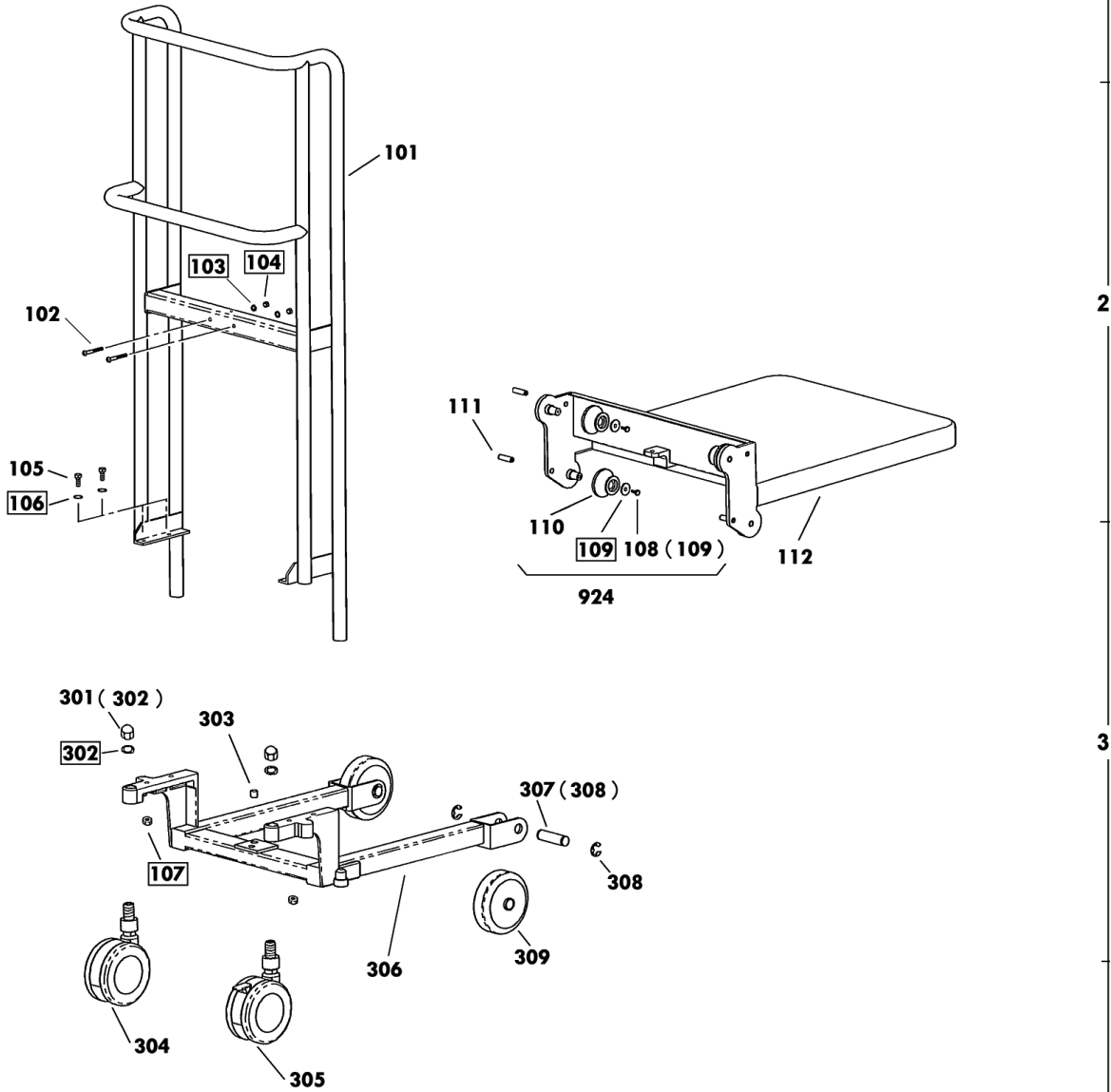
**30030-B 4- 8-A**

**30040-B 4-12-A**

2002年12月対応

セット 部品は下記セットNo.で受注可です。  
 □枠の部品は単体受注不可です。  
 ( )の部品は組込部品です。

924:108~110



## SC-4-8-A Fig1.フレーム部

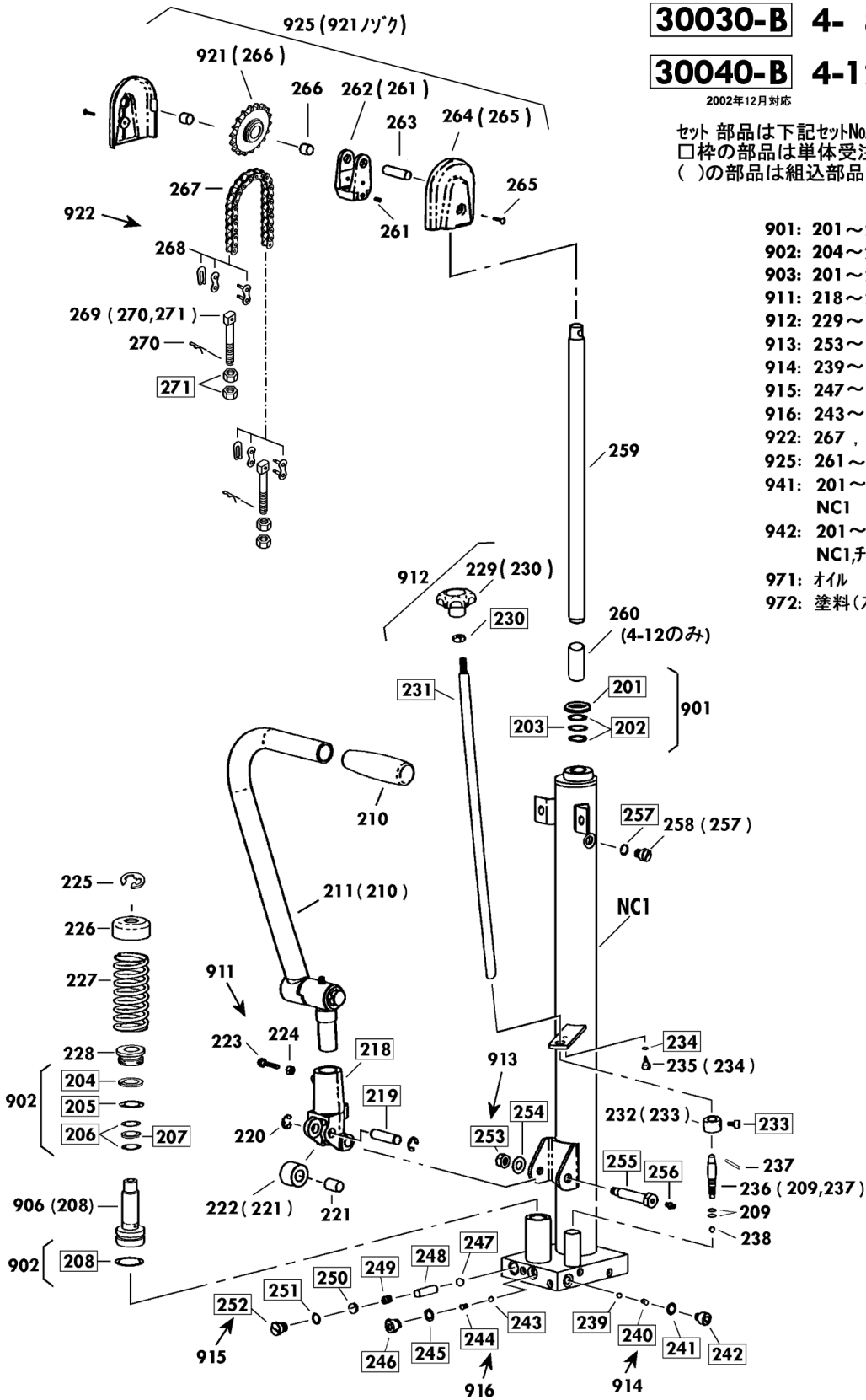
部品No.	部品名称	種類	仕様	員数	備考(Ⅰ)	備考(Ⅱ)
101	ワスト		SC-4-8-A	1		E0-30030-B-101
102	6 カクアナツキホ° タンホ° ルトセツト		M6X50・メヅキ SW・MUTツヅキ	2		E0-30030-B-102
105	6 カクホ° ルトセツト		M10X40 メヅキ SW・NUTツヅキ	4		E0-30030-B-105
108	6 カクホ° ルトセツト		M6X12-P1.0・メヅキ	4	(109)	E0-30030-B-108
110	ワストロー		ケイ66X18X37 /SC-4-A	4		E0-30030-B-110
111	スプリングピソ		ケイ10X45・ステン	4		E0-30030-B-111
112	テーブル		SC-4-A	1		E0-30030-B-112
301	フクロナツセツト		M20-P2.5メヅキ 3カ° タ	2	(302)	E0-30030-B-301
303	シ° ヲツキセツトピソ		ケイ14X14 /SC-A	1		E0-30030-B-303
304	ソクリンキヤスタ-Bナシ(ホ° スツキ)		TEA130N12 /SC-Aヨウ	1		E0-30030-B-304
305	ソクリンキヤスタ-Bツヅキ(ホ° スツキ)		TEA130N12WS/SC-Aヨウ	1		E0-30030-B-305
306	シャソ		SC-4-Aヨウ	1		E0-30030-B-306
307	ロト° ホイルシャフトセツト		ケイ20X73メヅキ /SC-2	2	(308)	E0-30030-B-307
308	E-リング°		ETWJ-15 メヅキ	4		E0-30030-B-308
309	ロト° ホイル(ウレタン)		130X35ウレタン/SC2	2		E0-30030-B-309
924	リフトローアツソ		SC-4-Aヨウ	4	108-110	E0-30030-B-924

**30030-B 4- 8-A**

**30040-B 4-12-A**

2002年12月対応

セット 部品は下記セットNo.で受注可です。  
 □枠の部品は単体受注不可です。  
 ( )の部品は組込部品です。



- 901: 201~203
- 902: 204~208
- 903: 201~209
- 911: 218~224
- 912: 229~231
- 913: 253~256
- 914: 239~242
- 915: 247~252
- 916: 243~246
- 922: 267, 268
- 925: 261~265
- 941: 201~260(4-8ハ260ナシ)  
NC1
- 942: 201~269(4-8ハ260ナシ)  
NC1,チェーン
- 971: オイル
- 972: 塗料(スプレー)

改訂-B(0) 2/2

## SC-4-8-A Fig2.ポンプ部

部品No.	部品名称	種類	仕様	員数	備考(Ⅰ)	備考(Ⅱ)
209	O-リング		1A1 P-7	2		E0-30030-B-209
210	クリップ		C-57(ク-ク-レ)	1		E0-30030-B-210
211	ハ°バルブ		SC-2・4S-A37	1	(210)	E0-30030-B-211
220	E-リング		ETWJ-9	2		E0-30030-B-220
221	ブッシュ		ケイ12X14X20	1		E0-30030-B-221
222	ブ°ランジ°パ°ラ°セット		ケイ30X14X20/SC2・H200	1	(221)	E0-30030-B-222
223	6 カクホ°ルト(ミリ)		M8X25-P1.25	1		E0-30030-B-223
224	6 カクナット(ミリ)		M8-P1.25・331	1		E0-30030-B-224
225	E-リング		ETWJ-12	1		E0-30030-B-225
226	ス°リング°キャップ		ケイ15/CP-25*30	1		E0-30030-B-226
227	ス°リング		ケイ6.3X440DX160X9N	1		E0-30030-B-227
228	ク°ラント°ナット		ケイ35X15X21/SC-4(B)	1		E0-30030-B-228
229	レリ°ス°ハント°ル°セット		SC・PL-H37	1	(230)	E0-30030-B-229
232	レリ°ス°ストップ°°セット		ケイ21.7X12.3X14/LT-H	1	(233)	E0-30030-B-232
235	6 カクア°ナ°キ°ホ°ルト°セット		M6X8-P1.0 SWツキ	1	(234)	E0-30030-B-235
236	レリ°ス°ノ°ス°ル°セット		ケイ10X65 /LT-H37	1	(209,237)	E0-30030-B-236
237	ス°リング°ピ°ン		ケイ3X14・ステン	1		E0-30030-B-237
238	スチ°ル°ホ°ール		404 41W1/4	1		E0-30030-B-238
258	キ°ウ°1°コ°ウ°ラ°ク°°セット		UNF1/2-20F/P-10Aツキ	1	(257)	E0-30030-B-258
259	ピ°スト°ン°ロ°ット		ケイ25X461/SC-4-8	1		E0-30030-B-259
261	スクリュー		M8X14-P1.25	1		E0-30030-B-261
262	チ°ェ°ン°ロ°ラ°フ°ラ°ケ°ット°セット		SC-2・4-A37	1	(261)	E0-30030-B-262
263	ス°ロ°ケ°ット°ジ°ク		ケイ15X52 /SC-A37	1		E0-30030-B-263
264	ス°ロ°ケ°ット°カ°ハ°°(°°°ツキ)		SC-4-A37	2	(265)	E0-30030-B-264
265	6 カクア°ナ°キ°ホ°°タ°ホ°ルト		M6X12・メツキ	2		E0-30030-B-265
266	ブッシュ		ケイ15X17X15	2		E0-30030-B-266
267	チ°ェ°ン°(メツキ)		#50X37リソク /SC-4-8-A	1		E0-30030-B-267
268	チ°ェ°ン°ジ°ョ°イ°ント		#50・メツキ	2		E0-30030-B-268
269	チ°ェ°ン°ア°ン°カ°ー°ホ°°ルト°セット		SC-4-A37 ナット・ピ°ン°ツキ	1	(270,271)	E0-30030-B-269
270	ス°ラ°フ°°ピ°ン		SSP-10 メツキ	2		E0-30030-B-270
272	チ°ェ°ン°ア°ン°カ°ー°ホ°°ルト°セット		カ°タ°/SC-437	1	(270,271)	E0-30030-B-272
901	ラムパ°ツキン°セット		PL-H350-12S・500S(A)	1	201-203	E0-30030-B-901
902	ブ°ランジ°°ハ°°ツキン°セット		PL-H650S・SC-4(B)	1	204-208	E0-30030-B-902
903	ホ°°ン°°ハ°°ツキン°セット		PL-H350-12S・500S(A)	1	201-209	E0-30030-B-903
906	ブ°ランジ°°ハ°°ル°フ°ア°ツシ		ケイ15/SC4(B)	1	(208)	E0-30030-B-906
911	ハント°ル°フ°ラ°ケ°ット°ア°ツシ		PL-H200・SC37	1	218-224	E0-30030-B-911
912	レリ°ス°°ハ°°°セット		ケイ12X600 ナット・ニ°キ°リ°ツキ	1	229-231	E0-30030-B-912
913	ハント°ル°ピ°ン°°セット		SC-2*4・H20037 ナットツキ	1	253-256	E0-30030-B-913
914	ア°ウ°ト°レ°ット°ハ°°ル°フ°°セット		PL-H200(A).SC(B)37	1	239-242	E0-30030-B-914
915	リリ°フ°ハ°°ル°フ°°セット		SC-437	1	247-252	E0-30030-B-915
916	イ°ン°レ°ット°ハ°°ル°フ°°セット		PL-H200(A).SC(B)37	1	243-246	E0-30030-B-916

## SC-4-8-A Fig2.ポンプ部

部品No.	部品名称	種類	仕様	員数	備考(Ⅰ)	備考(Ⅱ)
921	スロロケットアツン		PL-350.SC-4ヨウ	1	(266)	E0-30030-B-921
922	チエソセツト		#50X37リンク/SC-4-8(B)	1	267,268	E0-30030-B-922
925	スロロケットカハソセツト		SC-4-Aヨウ	1	261-265	E0-30030-B-925
941	ホソソアアツンB		SC-4-8S-A(B)	1	201-259,NC1	E0-30030-B-941
942	ホソソアアツンA(チエソツキ)		SC-4-8S-A(B)	1	201-271,NC1	E0-30030-B-942
971	*オイル		#70 タービソソ	1		E0-30030-B-971
972	*スロソレ(ソソルソ)		ソソルソ(ΔIソ) /LT	1		E0-30030-B-972