

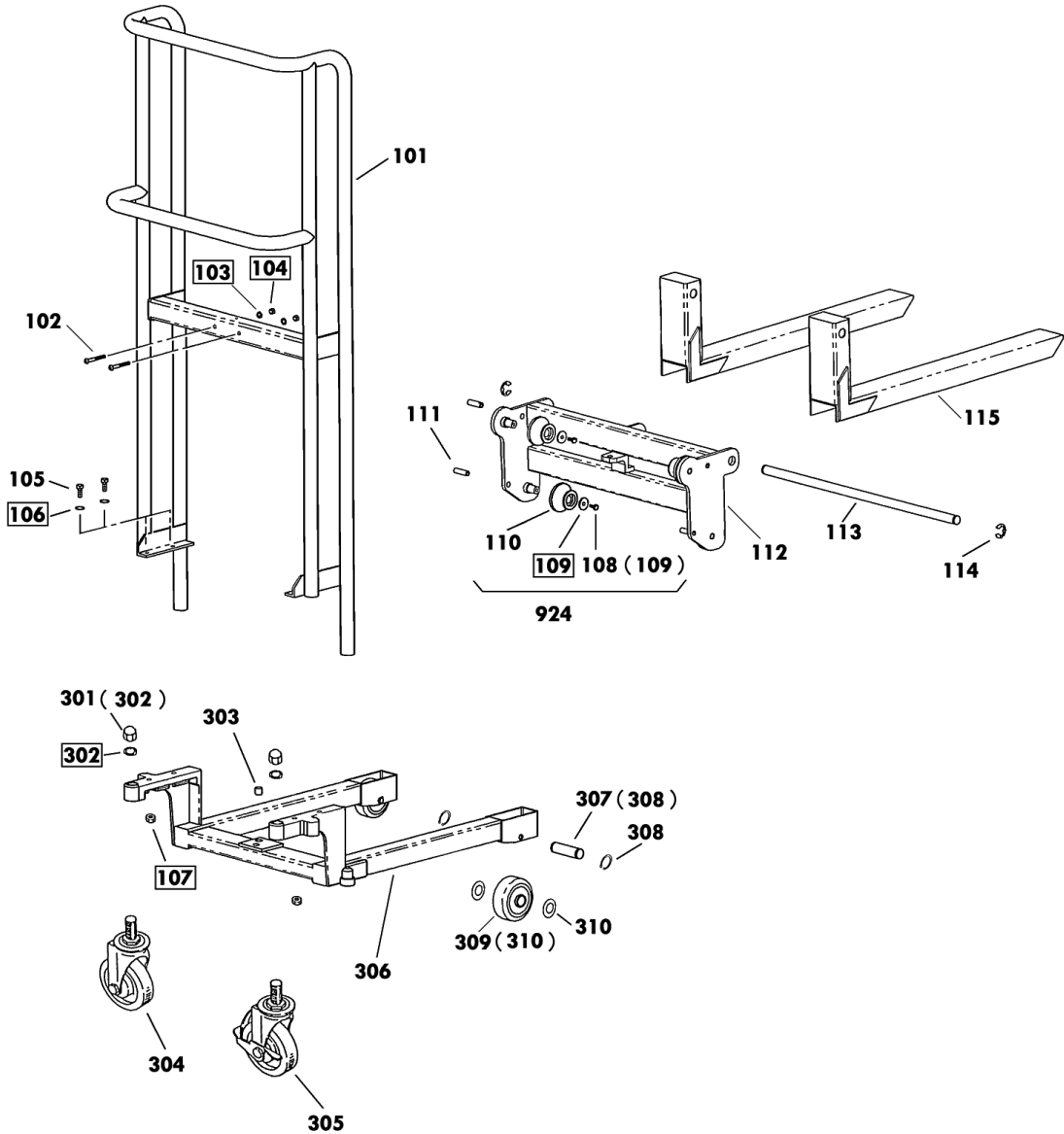
30230-B 4- 8SF-A

30240-B 4-12SF-A

2002年12月対応

セット 部品は下記セットNo.で受注可です。
 □枠の部品は単体受注不可です。
 ()の部品は組込部品です。

924: 108~110



SC-4-12SF-A Fig1.フレーム部

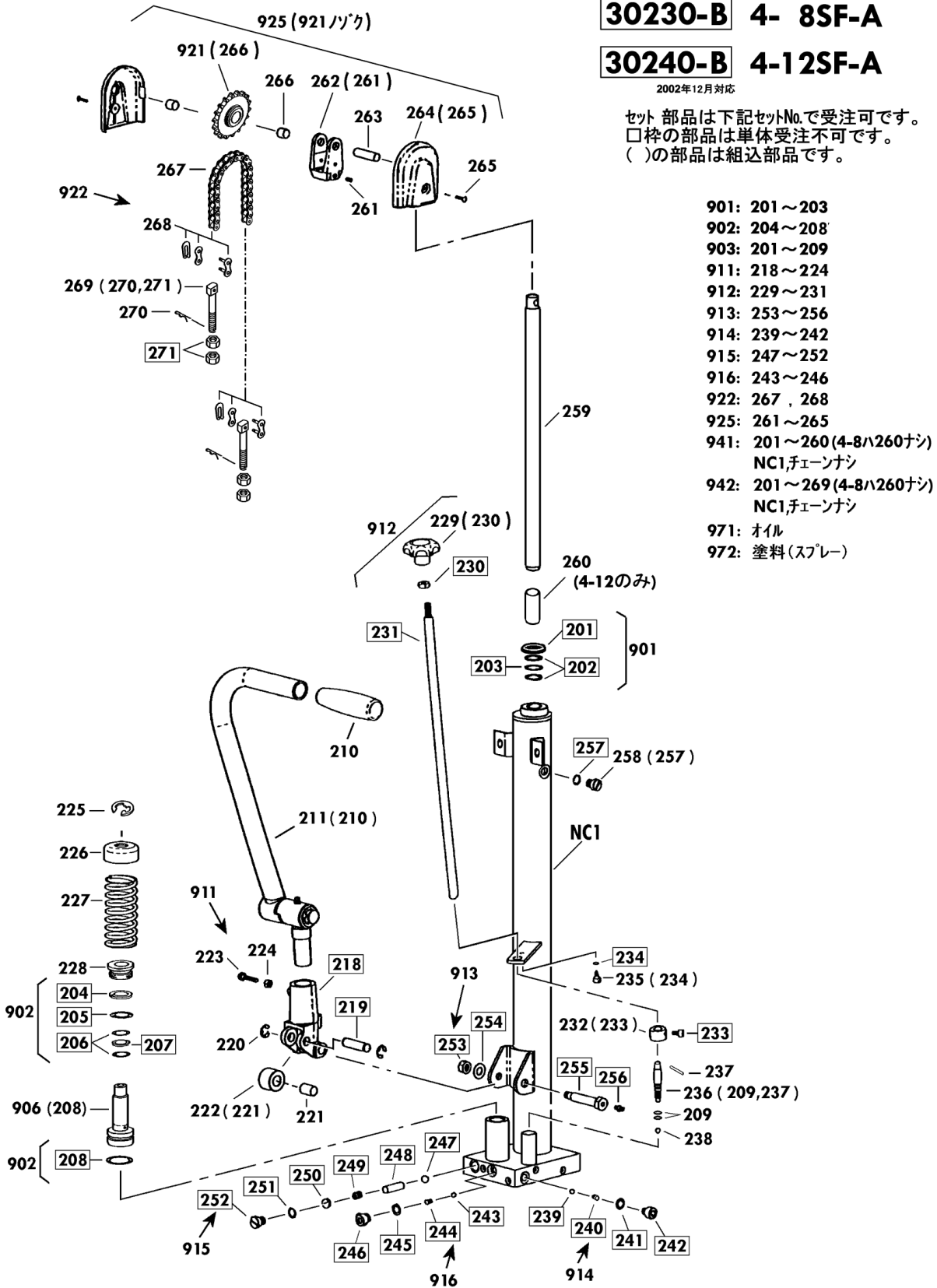
部品No.	部品名称	種類	仕様	員数	備考(Ⅰ)	備考(Ⅱ)
101	ワスト		SC-4-12-A	1		E0-30240-B-101
102	6 カクアツキホ ^ク タルトセット		M6X50・メッキ SW・MUTツキ	2		E0-30240-B-102
105	6 カクホ ^ク ルトセット		M10X40 メッキ SW・NUTツキ	4		E0-30240-B-105
108	6 カクホ ^ク ルトセット		M6X12-P1.0・メッキ	4	(109)	E0-30240-B-108
110	ワストロー		ケイ66X18X37 /SC-4-A	4		E0-30240-B-110
111	スプリングピ ^ク ン		ケイ10X45・ステン	4		E0-30240-B-111
112	フォークワク		SC-4F-A	1		E0-30240-B-112
113	キャッチフォークジ ^ク ク		ケイ25X604 /SC-4F-A	1		E0-30240-B-113
114	E-リング ^ク		ETWJ-19 メッキ	2		E0-30240-B-114
115	フォーク		SC-4F-A	2		E0-30240-B-115
301	ワクワットセット		M20-P2.5メッキ 3か ^ク タ	2	(302)	E0-30240-B-301
303	ジ ^ク ヤツキセットピ ^ク ン		ケイ14X14 /SC-A	1		E0-30240-B-303
304	キャスターアツシ(フ ^ク レーキナ ^ク)		SSC-125-CBC /SC-Aヨ ^ク	1		E0-30240-B-304
305	キャスターアツシ(フ ^ク レーキツキ)		SSC-125-CBC-S2 /SC-A	1		E0-30240-B-305
306	シャ ^ク ーシ		SC-4L・F-A(テイ ^ク ショ ^ク)	1		E0-30240-B-306
307	ロ ^ク ト ^ク ホイルシヤフトセット		ケイ17X58/PL-350	2	(308)	E0-30240-B-307
308	スナッ ^ク プリ ^ク ク ^ク		STW-17	4		E0-30240-B-308
309	ロ ^ク ト ^ク ホイル(カ ^ク ラ ^ク ツキ)		80X38ウ ^ク レ ^ク タン/PL350	2	(310)	E0-30240-B-309
310	ロ ^ク ト ^ク ホイルカ ^ク ラ ^ク		ケイ35X18X1/PL-H350	4		E0-30240-B-310
924	リフトロー ^ク アツシ		SC-4-Aヨ ^ク	4	108-110	E0-30240-B-924

30230-B 4- 8SF-A

30240-B 4-12SF-A

2002年12月対応

セット 部品は下記セットNo.で受注可です。
 □枠の部品は単体受注不可です。
 ()の部品は組込部品です。



- 901: 201~203
- 902: 204~208
- 903: 201~209
- 911: 218~224
- 912: 229~231
- 913: 253~256
- 914: 239~242
- 915: 247~252
- 916: 243~246
- 922: 267, 268
- 925: 261~265
- 941: 201~260(4-8/ハ260ナシ)
NC1,チェーンナシ
- 942: 201~269(4-8/ハ260ナシ)
NC1,チェーンナシ
- 971: オイル
- 972: 塗料(スプレー)

改訂-B(0) 2/2

SC-4-12SF-A Fig2.ポンプ部

部品No.	部品名称	種類	仕様	員数	備考(Ⅰ)	備考(Ⅱ)
209	O-リング		1A1 P-7	2		E0-30240-B-209
210	クリップ		C-57(ク-ク-レ)	1		E0-30240-B-210
211	ハ°トルアッ		SC-2・4S-A37	1	(210)	E0-30240-B-211
220	E-リング		ETWJ-9	2		E0-30240-B-220
221	ワ°ッシ		クイ12X14X20	1		E0-30240-B-221
222	ワ°ランジ°パロ-ラ-セット		クイ30X14X20/SC2・H200	1	(221)	E0-30240-B-222
223	6 カクホ°ルト(ミリ)		M8X25-P1.25	1		E0-30240-B-223
224	6 カクナット(ミリ)		M8-P1.25・3シ	1		E0-30240-B-224
225	E-リング		ETWJ-12	1		E0-30240-B-225
226	ス°リング°キャップ		クイ15/CP-25*30	1		E0-30240-B-226
227	ス°リング		クイ6.3X440DX160X9N	1		E0-30240-B-227
228	ク°ラント°ナット		クイ35X15X21/SC-4(B)	1		E0-30240-B-228
229	レリ-ス°ハント°ルセット		SC・PL-H37	1	(230)	E0-30240-B-229
232	レリ-ス°ストップ°-セット		クイ21.7X12.3X14/LT-H	1	(233)	E0-30240-B-232
235	6 カクアナツキホ°ルトセット		M6X8-P1.0 SWツキ	1	(234)	E0-30240-B-235
236	レリ-ス°ノス°ルセット		クイ10X65 /LT-H37	1	(209,237)	E0-30240-B-236
237	ス°リング°ピ°ン		クイ3X14・ステン	1		E0-30240-B-237
238	スチ-ルホ°ール		クイ4M クイW1/4	1		E0-30240-B-238
258	キョウコウ°ラケ°セット		UNF1/2-20F/P-10Aツキ	1	(257)	E0-30240-B-258
259	ピ°ストン°ロケット		クイ25X636/SC-4-12	1		E0-30240-B-259
260	ピ°ストン°カラー		21.2X16.2X55/SC4-12B	1		E0-30240-B-260
261	スクリュー		M8X14-P1.25	1		E0-30240-B-261
262	チェン°ロー°ラケ°セット		SC-2・4-A37	1	(261)	E0-30240-B-262
263	ス°ロケット°シク		クイ15X52 /SC-A37	1		E0-30240-B-263
264	ス°ロケット°カハ°-(ネジ°ツキ)		SC-4-A37	2	(265)	E0-30240-B-264
265	6 カクアナツキホ°タンホ°ルト		M6X12・メツキ	2		E0-30240-B-265
266	ワ°ッシ		クイ15X17X15	2		E0-30240-B-266
267	チェン°(メツキ)		#50X55リク /SC-4-12-A	1		E0-30240-B-267
268	チェン°ジョイント		#50・メツキ	2		E0-30240-B-268
269	チェン°アンカー°ホ°ルトセット		SC-4-A37 ナット・ピ°ンツキ	1	(270,271)	E0-30240-B-269
270	ストップ°ピ°ン		SSP-10 メツキ	2		E0-30240-B-270
272	チェン°アンカー°ホ°ルトセット		Cカ°タ/SC-437	1	(270,271)	E0-30240-B-272
901	ラムハ° ッキン°セット		PL-H350-12S・500S(A)	1	201-203	E0-30240-B-901
902	ワ°ランジ°パハ° ッキン°セット		PL-H650S・SC-4(B)	1	204-208	E0-30240-B-902
903	ホ°ン°ハ° ッキン°セット		PL-H350-12S・500S(A)	1	201-209	E0-30240-B-903
906	ワ°ランジ°パハ° ルフ°アッ		クイ15/SC4(B)	1	(208)	E0-30240-B-906
911	ハント°ルフ°ラケ°アッ		PL-H200・SC37	1	218-224	E0-30240-B-911
912	レリ-ス°ハ°-セット		クイ12X600 ナット・ニキ°リツキ	1	229-231	E0-30240-B-912
913	ハント°ルピ°ン°セット		SC-2*4・H20037 ナットツキ	1	253-256	E0-30240-B-913
914	アウトレット°パハ°°セット		PL-H200(A).SC(B)37	1	239-242	E0-30240-B-914
915	リリ-フ°ルフ°°セット		SC-437	1	247-252	E0-30240-B-915

SC-4-12SF-A Fig2.ポンプ部

部品No.	部品名称	種類	仕様	員数	備考(Ⅰ)	備考(Ⅱ)
916	インレットバルブセット		PL-H200(A).SC(B)ヨウ	1	243-246	E0-30240-B-916
921	スロケットアッソ		PL-350.SC-4ヨウ	1	(266)	E0-30240-B-921
922	チェンセット		#50X55リンク/SC-4-12(B)	1	267,268	E0-30240-B-922
925	スロケットバルブセット		SC-4-Aヨウ	1	261-265	E0-30240-B-925
941	ポンプアッソB		SC-4-12S-A(B)	1	201-260,NC1	E0-30240-B-941
942	ポンプアッソA(チェンツキ)		SC-4-12S-A(B)	1	201-271,NC1	E0-30240-B-942
971	*オイル		#70タービン油	1		E0-30240-B-971
972	*スプレー(バルブ)		バルブ(スプレー) /LT	1		E0-30240-B-972