

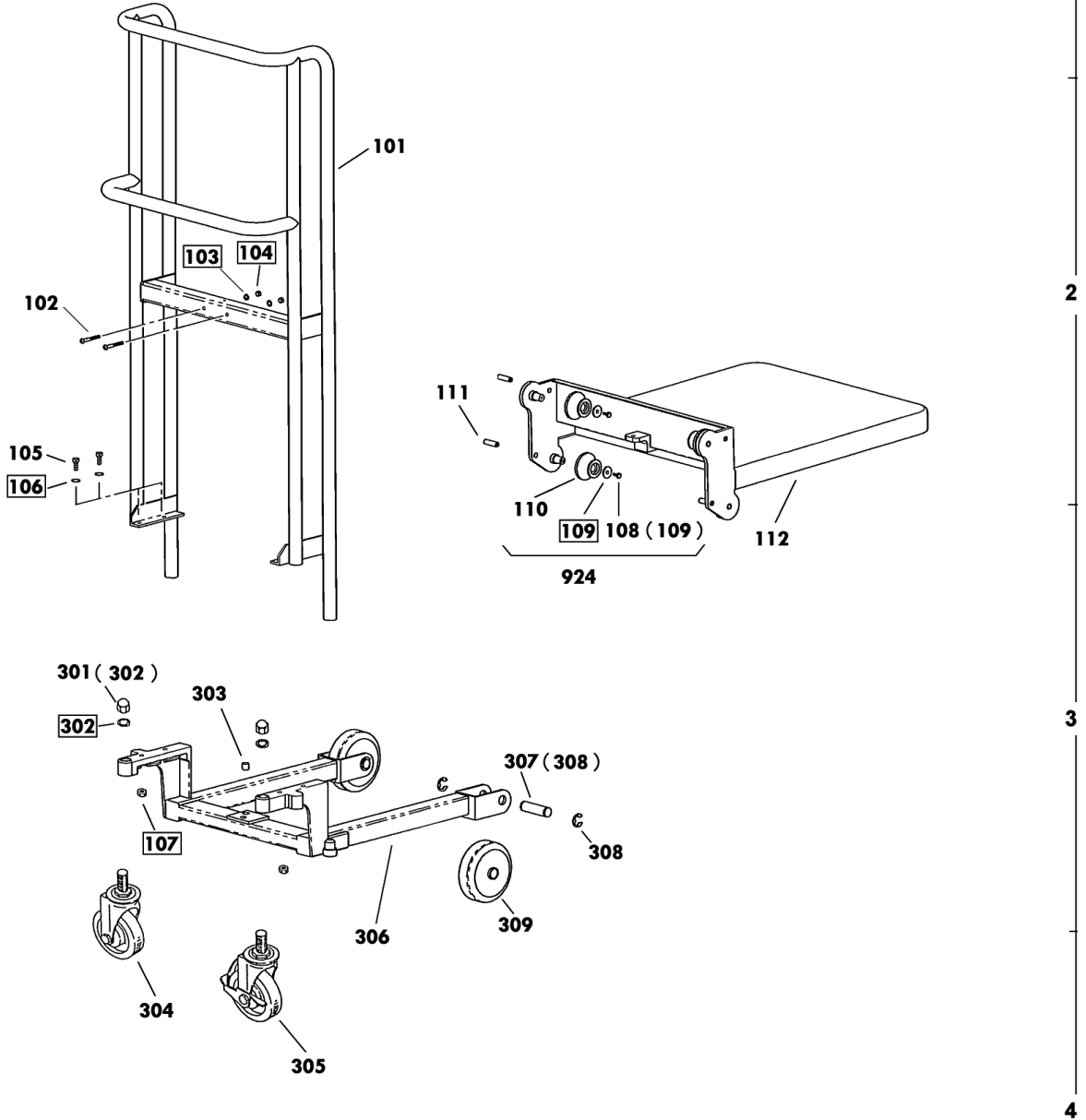
30070-B 4- 8S-A

30080-B 4-12S-A

2002年12月対応

セット 部品は下記セットNo.で受注可です。
□枠の部品は単体受注不可です。
()の部品は組込部品です。

924: 108~110



SC-4-12S-A Fig1.フレーム部

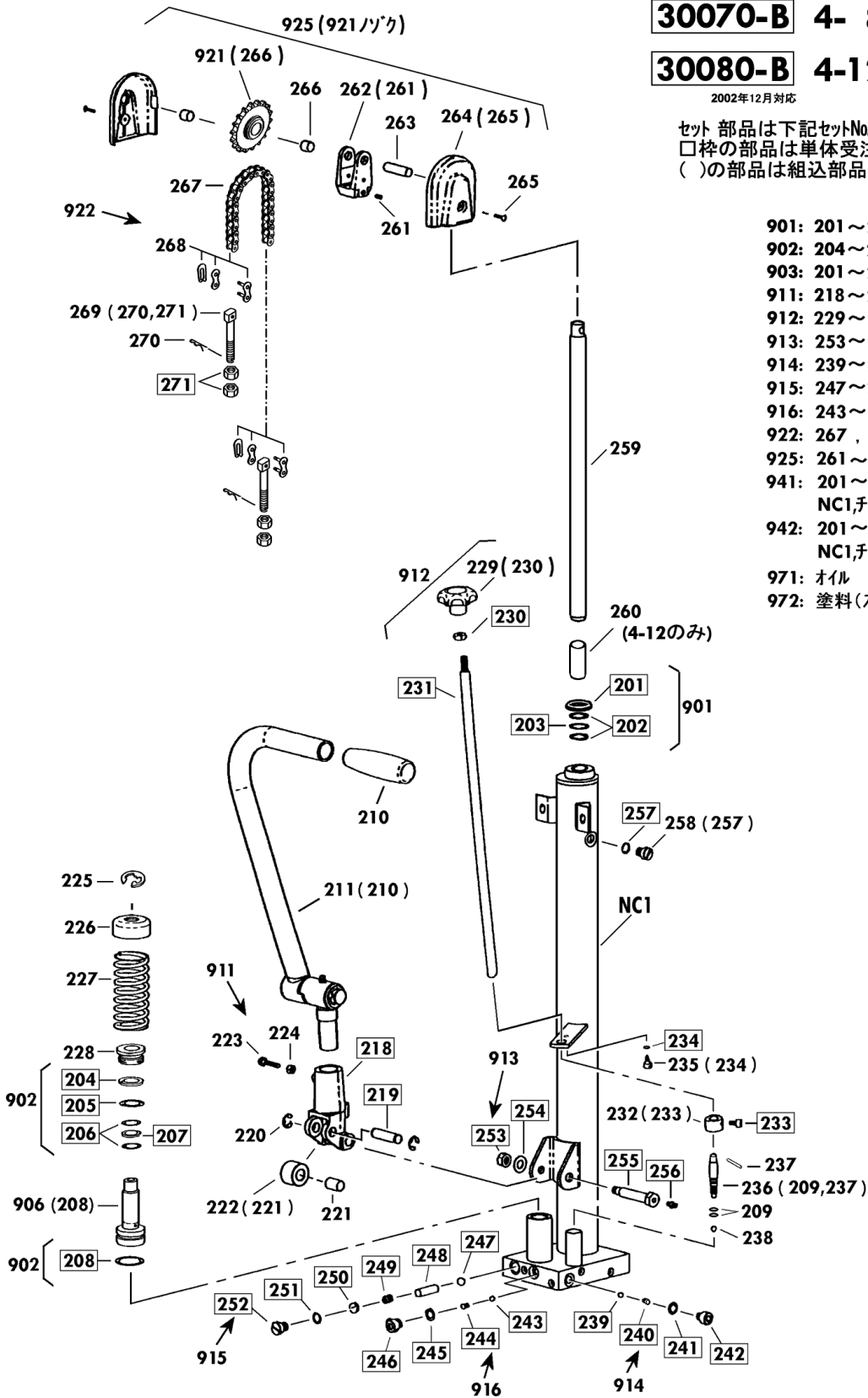
| 部品No. | 部品名称 | 種類 | 仕様 | 員数 | 備考(Ⅰ) | 備考(Ⅱ) |
|-------|---|----|---|----|---------|----------------|
| 101 | ワスト | | SC-4-12-A | 1 | | E0-30080-B-101 |
| 102 | 6 カクアツキホ ^レ タルトセツト | | M6X50・メヅ SW・MUTツヅ | 2 | | E0-30080-B-102 |
| 105 | 6 カクホ ^レ ルトセツト | | M10X40 メヅ SW・NUTツヅ | 4 | | E0-30080-B-105 |
| 108 | 6 カクホ ^レ ルトセツト | | M6X12-P1.0・メヅ | 4 | (109) | E0-30080-B-108 |
| 110 | ワストロー | | ケイ66X18X37 /SC-4-A | 4 | | E0-30080-B-110 |
| 111 | スプリングピ ^ン | | ケイ10X45・ス ^テ ン | 4 | | E0-30080-B-111 |
| 112 | テーブル | | SC-4-A | 1 | | E0-30080-B-112 |
| 301 | フクロナツセツト | | M20-P2.5メヅ 3カ ^タ | 2 | (302) | E0-30080-B-301 |
| 303 | シヤツキセツトピ ^ン | | ケイ14X14 /SC-A | 1 | | E0-30080-B-303 |
| 304 | キヤスターアツシ(フ ^レ キナ ^ン) | | SSC-125-CBC /SC-Aヨ ^ウ | 1 | | E0-30080-B-304 |
| 305 | キヤスターアツシ(フ ^レ キツキ) | | SSC-125-CBC-S2 /SC-A | 1 | | E0-30080-B-305 |
| 306 | シャ ^ン | | SC-4-Aヨ ^ウ | 1 | | E0-30080-B-306 |
| 307 | ロ ^ト ホイルシャフトセツト | | ケイ20X73メヅ /SC-2 | 2 | (308) | E0-30080-B-307 |
| 308 | E-リング ^ク | | ETWJ-15 メヅ | 4 | | E0-30080-B-308 |
| 309 | ロ ^ト ホイル | | 130X42 ^ク ム/SC2ヨ ^ウ | 2 | | E0-30080-B-309 |
| 924 | リフトローアツシ | | SC-4-Aヨ ^ウ | 4 | 108-110 | E0-30080-B-924 |

30070-B 4- 8S-A

30080-B 4-12S-A

2002年12月対応

セット 部品は下記セットNo.で受注可です。
 □枠の部品は単体受注不可です。
 ()の部品は組込部品です。



- 901: 201~203
- 902: 204~208
- 903: 201~209
- 911: 218~224
- 912: 229~231
- 913: 253~256
- 914: 239~242
- 915: 247~252
- 916: 243~246
- 922: 267, 268
- 925: 261~265
- 941: 201~260(4-8/ハ260ナシ)
NC1,チェーンナシ
- 942: 201~269(4-8/ハ260ナシ)
NC1,チェーンナシ
- 971: オイル
- 972: 塗料(スプレー)

1
2
3
4

改訂-B(0) 2/2

SC-4-12S-A Fig2.ポンプ部

| 部品No. | 部品名称 | 種類 | 仕様 | 員数 | 備考(Ⅰ) | 備考(Ⅱ) |
|-------|-----------------|----|----------------------|----|-----------|----------------|
| 209 | O-リング | | 1A1 P-7 | 2 | | E0-30080-B-209 |
| 210 | クリップ | | C-57(ク-ク-レ) | 1 | | E0-30080-B-210 |
| 211 | ハ°バルブ | | SC-2・4S-A37 | 1 | (210) | E0-30080-B-211 |
| 220 | E-リング | | ETWJ-9 | 2 | | E0-30080-B-220 |
| 221 | ワッシャー | | 4112X14X20 | 1 | | E0-30080-B-221 |
| 222 | ワッシャー・ローレット | | 4130X14X20/SC2・H200 | 1 | (221) | E0-30080-B-222 |
| 223 | 6 カクホルト(ミリ) | | M8X25-P1.25 | 1 | | E0-30080-B-223 |
| 224 | 6 カクナット(ミリ) | | M8-P1.25・331 | 1 | | E0-30080-B-224 |
| 225 | E-リング | | ETWJ-12 | 1 | | E0-30080-B-225 |
| 226 | スパリングキャップ | | 4115/CP-25*30 | 1 | | E0-30080-B-226 |
| 227 | スパリング | | 416.3X440DX160X9N | 1 | | E0-30080-B-227 |
| 228 | クランプナット | | 4135X15X21/SC-4(B) | 1 | | E0-30080-B-228 |
| 229 | ワッシャー・ナット | | SC・PL-H37 | 1 | (230) | E0-30080-B-229 |
| 232 | ワッシャー・ナット | | 4121.7X12.3X14/LT-H | 1 | (233) | E0-30080-B-232 |
| 235 | 6 カクアナキホルト | | M6X8-P1.0 SWツキ | 1 | (234) | E0-30080-B-235 |
| 236 | ワッシャー・ナット | | 4110X65 /LT-H37 | 1 | (209,237) | E0-30080-B-236 |
| 237 | スパリングピン | | 413X14・ステン | 1 | | E0-30080-B-237 |
| 238 | スチールボール | | 404 41W1/4 | 1 | | E0-30080-B-238 |
| 258 | キョウコウワラケット | | UNF1/2-20F/P-10Aツキ | 1 | (257) | E0-30080-B-258 |
| 259 | ピストンロケット | | 4125X636/SC-4-12 | 1 | | E0-30080-B-259 |
| 260 | ピストンカラー | | 21.2X16.2X55/SC4-12B | 1 | | E0-30080-B-260 |
| 261 | スクリー | | M8X14-P1.25 | 1 | | E0-30080-B-261 |
| 262 | チェーンローラー | | SC-2・4-A37 | 1 | (261) | E0-30080-B-262 |
| 263 | スパロケット | | 4115X52 /SC-A37 | 1 | | E0-30080-B-263 |
| 264 | スパロケットカバー(ネジツキ) | | SC-4-A37 | 2 | (265) | E0-30080-B-264 |
| 265 | 6 カクアナキホルト | | M6X12・メッキ | 2 | | E0-30080-B-265 |
| 266 | ワッシャー | | 4115X17X15 | 2 | | E0-30080-B-266 |
| 267 | チェーン(メッキ) | | #50X55リンク /SC-4-12-A | 1 | | E0-30080-B-267 |
| 268 | チェーンジョイント | | #50・メッキ | 2 | | E0-30080-B-268 |
| 269 | チェーンアンカー | | SC-4-A37 ナット・ピン | 1 | (270,271) | E0-30080-B-269 |
| 270 | スナップピン | | SSP-10 メッキ | 2 | | E0-30080-B-270 |
| 272 | チェーンアンカー | | C4・タ/SC-437 | 1 | (270,271) | E0-30080-B-272 |
| 901 | ラムバックス | | PL-H350-12S・500S(A) | 1 | 201-203 | E0-30080-B-901 |
| 902 | ワッシャー | | PL-H650S・SC-4(B) | 1 | 204-208 | E0-30080-B-902 |
| 903 | ワッシャー | | PL-H350-12S・500S(A) | 1 | 201-209 | E0-30080-B-903 |
| 906 | ワッシャー | | 4115/SC4(B) | 1 | (208) | E0-30080-B-906 |
| 911 | ナット | | PL-H200・SC37 | 1 | 218-224 | E0-30080-B-911 |
| 912 | ワッシャー | | 4112X600 ナット・ニキリ | 1 | 229-231 | E0-30080-B-912 |
| 913 | ナット | | SC-2*4・H20037 ナット | 1 | 253-256 | E0-30080-B-913 |
| 914 | アウトレットバルブ | | PL-H200(A).SC(B)37 | 1 | 239-242 | E0-30080-B-914 |
| 915 | ワッシャー | | SC-437 | 1 | 247-252 | E0-30080-B-915 |

SC-4-12S-A Fig2.ポンプ部

| 部品No. | 部品名称 | 種類 | 仕様 | 員数 | 備考(Ⅰ) | 備考(Ⅱ) |
|-------|----------------|----|----------------------|----|-------------|----------------|
| 916 | インレットバルブセット | | PL-H200(A).SC(B)ヨウ | 1 | 243-246 | E0-30080-B-916 |
| 921 | スロケットアッソ | | PL-350.SC-4ヨウ | 1 | (266) | E0-30080-B-921 |
| 922 | チェンセット | | #50X55リンク/SC-4-12(B) | 1 | 267,268 | E0-30080-B-922 |
| 925 | スロケットバルブセット | | SC-4-Aヨウ | 1 | 261-265 | E0-30080-B-925 |
| 941 | ポンプアッソB | | SC-4-12S-A(B) | 1 | 201-260,NC1 | E0-30080-B-941 |
| 942 | ポンプアッソA(チェンツキ) | | SC-4-12S-A(B) | 1 | 201-271,NC1 | E0-30080-B-942 |
| 971 | *オイル | | #70タービン油 | 1 | | E0-30080-B-971 |
| 972 | *スプレー(バルブ) | | バルブ(スプレー) /LT | 1 | | E0-30080-B-972 |