

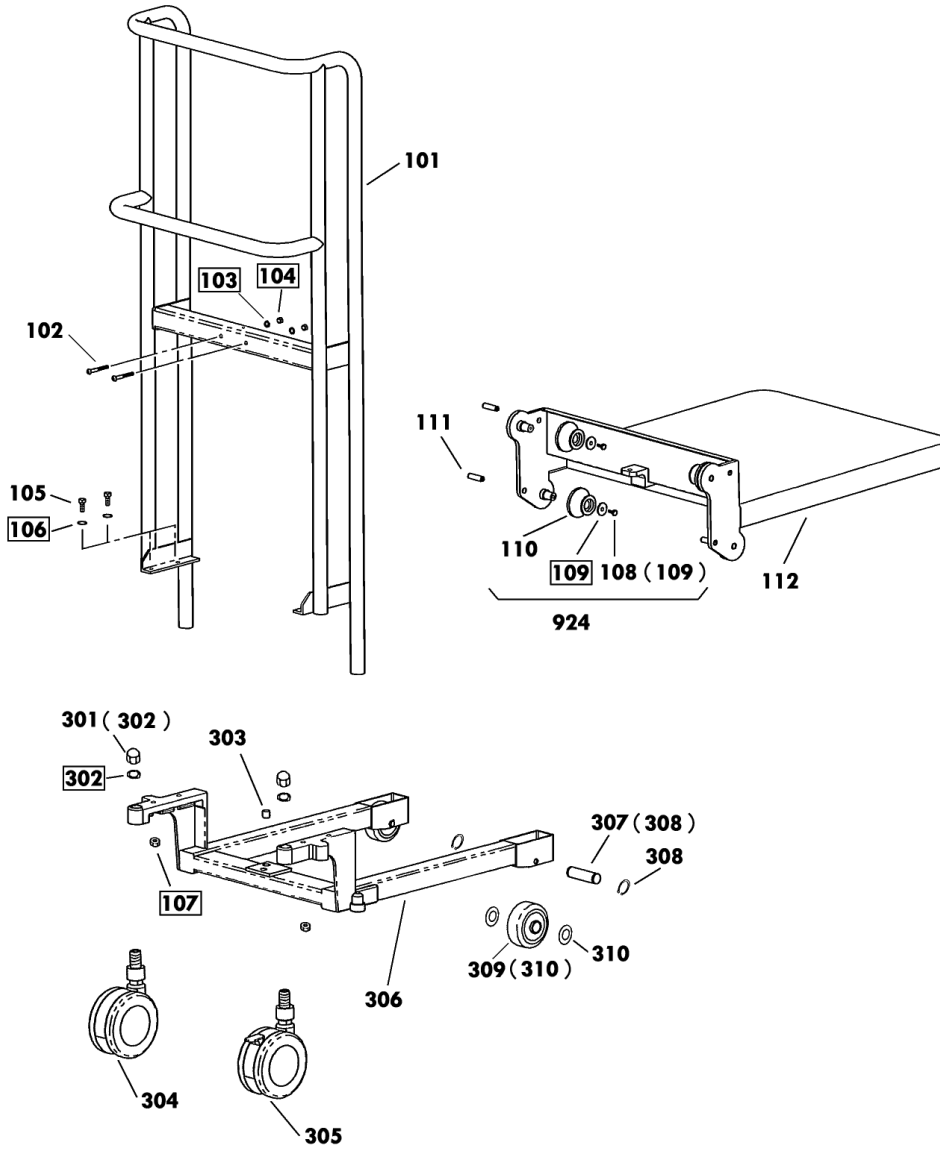
30110-B 4- 8L-A

30120-B 4-12L-A

2002年12月対応

セット 部品は下記セットNo.で受注可です。
 □枠の部品は単体受注不可です。
 ()の部品は組込部品です。

924:108~110



SC-4-12L-A Fig1.フレーム部

部品No.	部品名称	種類	仕様	員数	備考(I)	備考(II)
101	ワスト		SC-4-12-A	1		E0-30120-B-101
102	6 カクアナツキホ° タホ° ルトセツト		M6X50・メヅキ SW・MUTツキ	2		E0-30120-B-102
105	6 カクホ° ルトセツト		M10X40 メヅキ SW・NUTツキ	4		E0-30120-B-105
108	6 カクホ° ルトセツト		M6X12-P1.0・メヅキ	4	(109)	E0-30120-B-108
110	ワストロー		ケイ66X18X37 /SC-4-A	4		E0-30120-B-110
111	スプリングピョ		ケイ10X45・ステン	4		E0-30120-B-111
112	テーブル		SC-4L-A	1		E0-30120-B-112
301	フクロナツトセツト		M20-P2.5メヅキ 3カ° タ	2	(302)	E0-30120-B-301
303	シ° ヲツキセツトピョ		ケイ14X14 /SC-A	1		E0-30120-B-303
304	ソウリンキヤスタ-Bナシ(ホ° スツキ)		TEA130N12 /SC-Aヨウ	1		E0-30120-B-304
305	ソウリンキヤスタ-Bツキ(ホ° スツキ)		TEA130N12WS/SC-Aヨウ	1		E0-30120-B-305
306	シャーン		SC-4L・F-A(テイショウ)	1		E0-30120-B-306
307	ロト° ホイルシャフトセツト		ケイ17X58/PL-350	2	(308)	E0-30120-B-307
308	スナツプ° リンク°		STW-17	4		E0-30120-B-308
309	ロト° ホイル(カテツキ)		80X38ウルトン/PL350	2	(310)	E0-30120-B-309
310	ロト° ホイルカラー		ケイ35X18X1/PL-H350	4		E0-30120-B-310
924	リフトローアツン		SC-4-Aヨウ	4	108-110	E0-30120-B-924

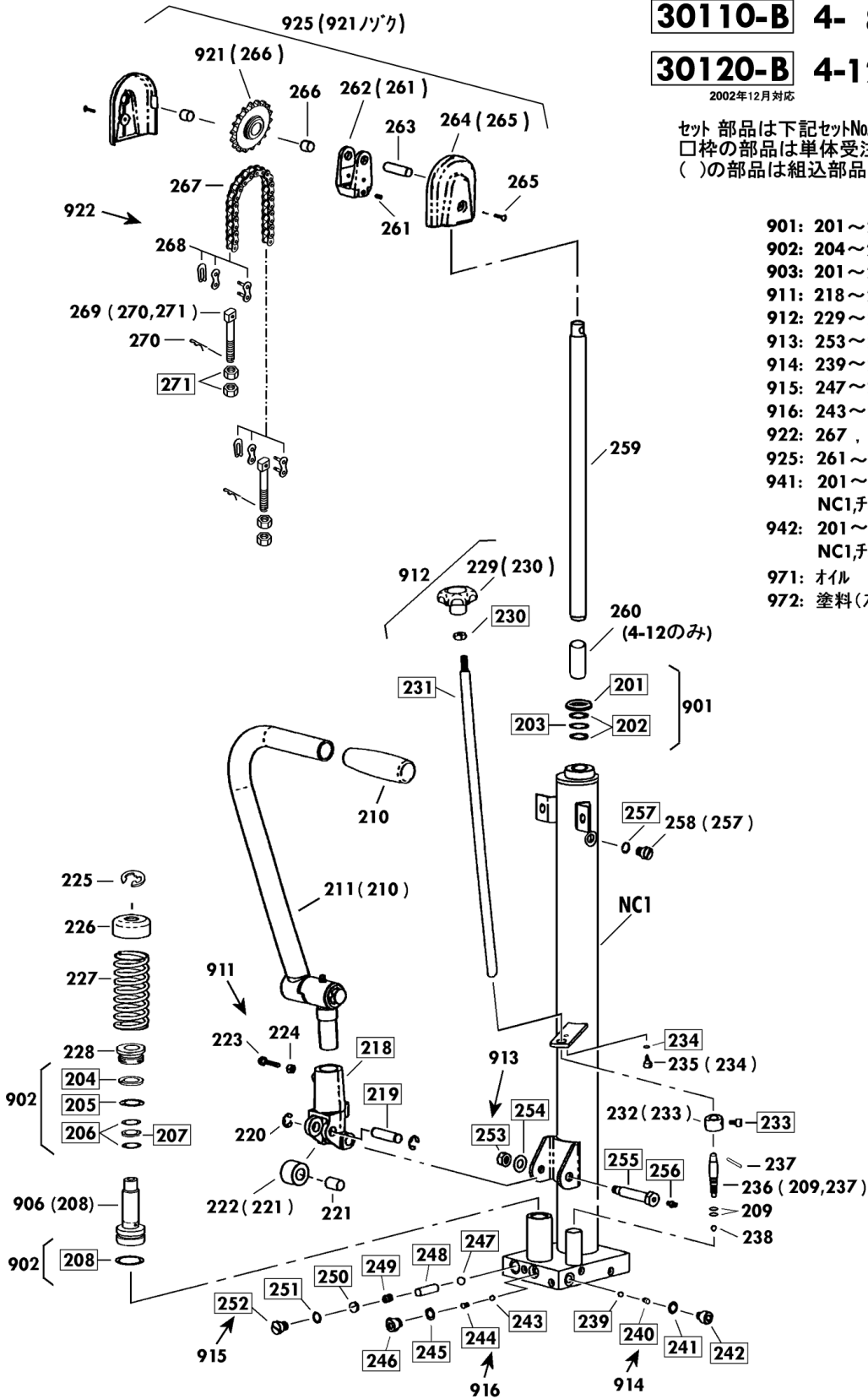
30110-B 4- 8L-A

30120-B 4-12L-A

2002年12月対応

セット 部品は下記セットNo.で受注可です。
 □枠の部品は単体受注不可です。
 ()の部品は組込部品です。

- 901: 201~203
- 902: 204~208
- 903: 201~209
- 911: 218~224
- 912: 229~231
- 913: 253~256
- 914: 239~242
- 915: 247~252
- 916: 243~246
- 922: 267, 268
- 925: 261~265
- 941: 201~260(4-8/ハ260ナシ)
NC1,チェーンナシ
- 942: 201~269(4-8/ハ260ナシ)
NC1,チェーンナシ
- 971: オイル
- 972: 塗料(スプレー)



改訂-B(0) 2/2

SC-4-12L-A Fig2.ポンプ部

部品No.	部品名称	種類	仕様	員数	備考(Ⅰ)	備考(Ⅱ)
209	O-リング		1A1 P-7	2		E0-30120-B-209
210	クリップ		C-57(タ-ク-レ)	1		E0-30120-B-210
211	ハ°タルアツシ		SC-2・4S-A37	1	(210)	E0-30120-B-211
220	E-リング		ETWJ-9	2		E0-30120-B-220
221	ワ°ツシ		クイ12X14X20	1		E0-30120-B-221
222	ワ°ランジ°ヤロ-ラ-セット		クイ30X14X20/SC2・H200	1	(221)	E0-30120-B-222
223	6 カクホ°ルト(ミリ)		M8X25-P1.25	1		E0-30120-B-223
224	6 カクナット(ミリ)		M8-P1.25・3ツ	1		E0-30120-B-224
225	E-リング		ETWJ-12	1		E0-30120-B-225
226	ス°リング°キャップ		クイ15/CP-25*30	1		E0-30120-B-226
227	ス°リング		クイ6.3X440DX160X9N	1		E0-30120-B-227
228	ク°ラント°ナット		クイ35X15X21/SC-4(B)	1		E0-30120-B-228
229	レリ-ス°ハント°ルセット		SC・PL-H37	1	(230)	E0-30120-B-229
232	レリ-ス°ストップ°-セット		クイ21.7X12.3X14/LT-H	1	(233)	E0-30120-B-232
235	6 カクアナツキホ°ルトセット		M6X8-P1.0 SWツキ	1	(234)	E0-30120-B-235
236	レリ-ス°ノス°ルセット		クイ10X65 /LT-H37	1	(209,237)	E0-30120-B-236
237	ス°リング°ヒ°ン		クイ3X14・ステン	1		E0-30120-B-237
238	スチ-ルホ°ール		クイ4M クイW1/4	1		E0-30120-B-238
258	キョウコウ°ラケ°セット		UNF1/2-20F/P-10Aツキ	1	(257)	E0-30120-B-258
259	ヒ°ストン°ロツト		クイ25X636/SC-4-12	1		E0-30120-B-259
260	ヒ°ストン°カ-		21.2X16.2X55/SC4-12B	1		E0-30120-B-260
261	スクリュー		M8X14-P1.25	1		E0-30120-B-261
262	チ-ン°ラ-ワ°ラケツトセット		SC-2・4-A37	1	(261)	E0-30120-B-262
263	ス°ロケツト°シク		クイ15X52 /SC-A37	1		E0-30120-B-263
264	ス°ロケツト°カハ°-(ネジ°ツキ)		SC-4-A37	2	(265)	E0-30120-B-264
265	6 カクアナツキホ°タホ°ルト		M6X12・メツキ	2		E0-30120-B-265
266	ワ°ツシ		クイ15X17X15	2		E0-30120-B-266
267	チ-ン(メツキ)		#50X55リソク /SC-4-12-A	1		E0-30120-B-267
268	チ-ン°ジョイント		#50・メツキ	2		E0-30120-B-268
269	チ-ン°アンカ-ホ°ルトセット		SC-4-A37 ナット・ヒ°ンツキ	1	(270,271)	E0-30120-B-269
270	ス°ラフ°ヒ°ン		SSP-10 メツキ	2		E0-30120-B-270
272	チ-ン°アンカ-ホ°ルトセット		カ°タ/SC-437	1	(270,271)	E0-30120-B-272
901	ラムハ°ツキン°セット		PL-H350-12S・500S(A)	1	201-203	E0-30120-B-901
902	ワ°ランジ°ヤロ°ツキン°セット		PL-H650S・SC-4(B)	1	204-208	E0-30120-B-902
903	ホ°ン°ハ°ツキン°セット		PL-H350-12S・500S(A)	1	201-209	E0-30120-B-903
906	ワ°ランジ°ヤロ°ルワ°アツシ		クイ15/SC4(B)	1	(208)	E0-30120-B-906
911	ハント°ルワ°ラケツト°アツシ		PL-H200・SC37	1	218-224	E0-30120-B-911
912	レリ-ス°ハ°-セット		クイ12X600 ナット・ニキ°リツキ	1	229-231	E0-30120-B-912
913	ハント°ルヒ°ン°セット		SC-2*4・H20037 ナットツキ	1	253-256	E0-30120-B-913
914	アウト°レット°ハ°ルワ°セット		PL-H200(A).SC(B)37	1	239-242	E0-30120-B-914
915	リリ-ワ°ルワ°セット		SC-437	1	247-252	E0-30120-B-915

SC-4-12L-A Fig2.ポンプ部

部品No.	部品名称	種類	仕様	員数	備考(Ⅰ)	備考(Ⅱ)
916	インレットバルブセット		PL-H200(A).SC(B)ヨウ	1	243-246	E0-30120-B-916
921	スロケットアッソ		PL-350.SC-4ヨウ	1	(266)	E0-30120-B-921
922	チェンセット		#50X55リンク/SC-4-12(B)	1	267,268	E0-30120-B-922
925	スロケットバルブセット		SC-4-Aヨウ	1	261-265	E0-30120-B-925
941	ポンプアッソB		SC-4-12S-A(B)	1	201-260,NC1	E0-30120-B-941
942	ポンプアッソA(チェンツキ)		SC-4-12S-A(B)	1	201-271,NC1	E0-30120-B-942
971	*オイル		#70タービン油	1		E0-30120-B-971
972	*スプレー(バルブ)		バルブ(スプレー) /LT	1		E0-30120-B-972