

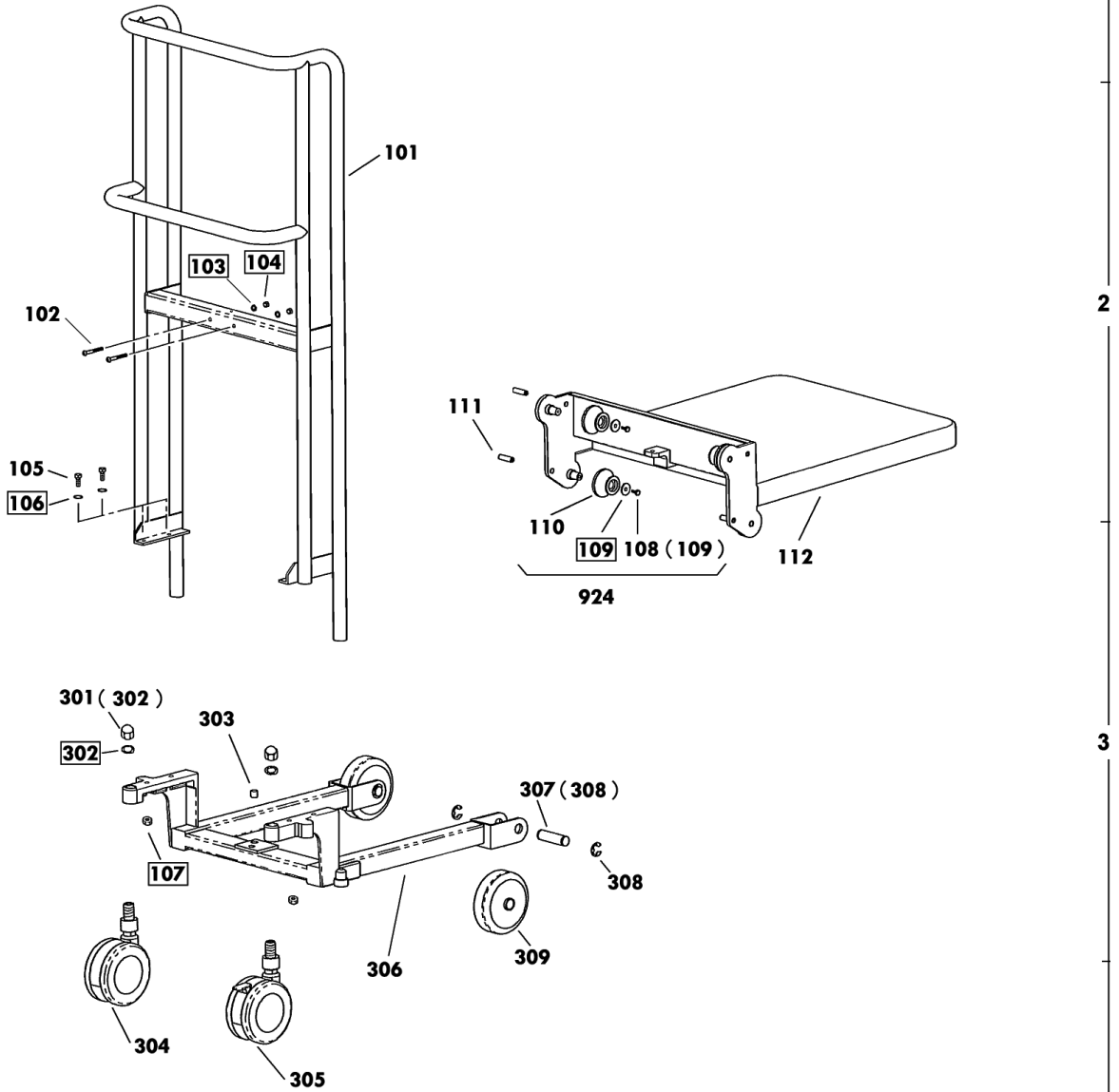
**30030-B 4- 8-A**

**30040-B 4-12-A**

2002年12月対応

セット 部品は下記セットNo.で受注可です。  
 □枠の部品は単体受注不可です。  
 ( )の部品は組込部品です。

924:108~110



## SC-4-12-A Fig1.フレーム部

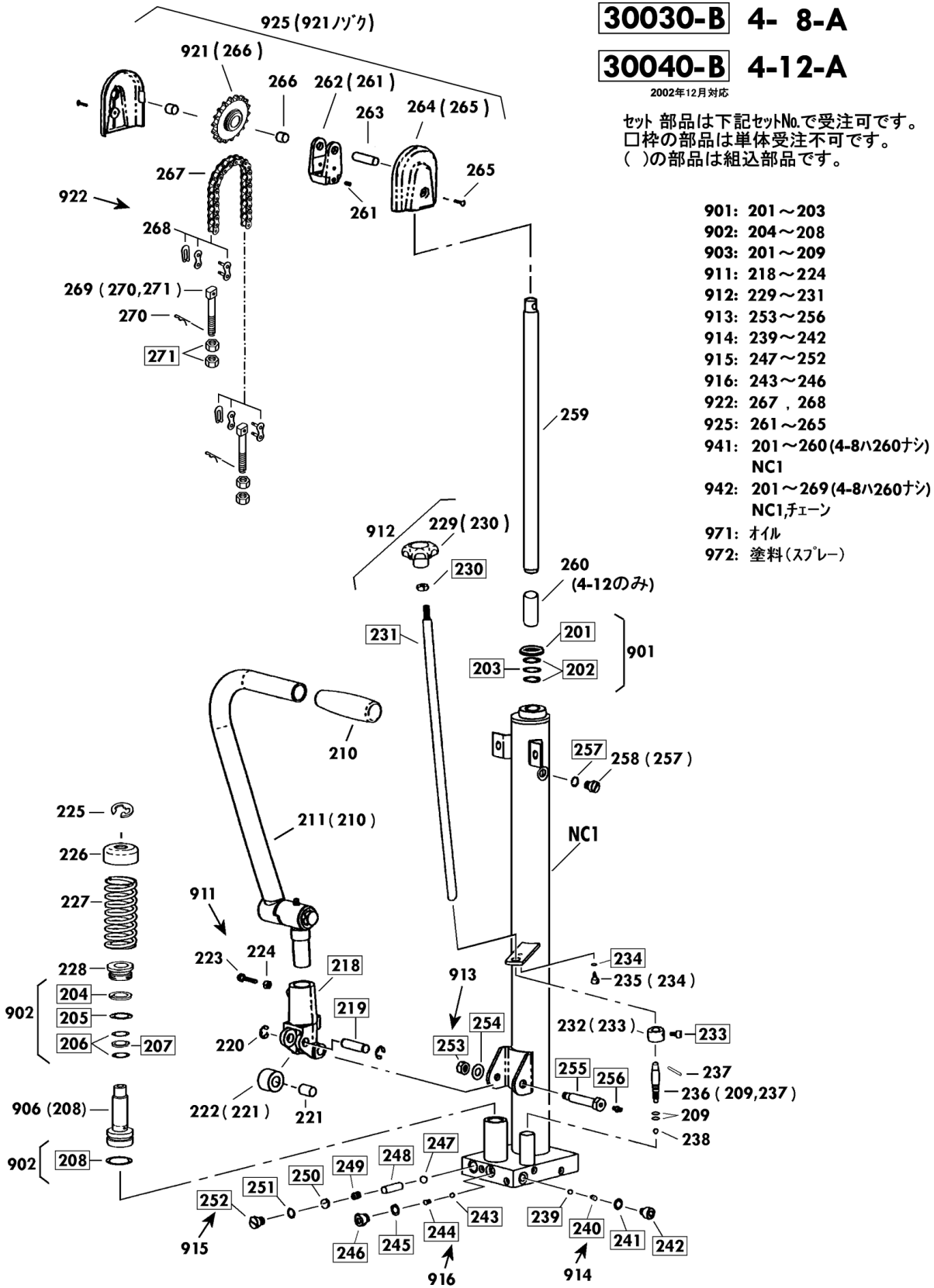
部品No.	部品名称	種類	仕様	員数	備考(Ⅰ)	備考(Ⅱ)
101	ワスト		SC-4-12-A	1		E0-30040-B-101
102	6 カクアナツキホ°タホ°ルトセツト		M6X50・メヅキ SW・MUTツヅキ	2		E0-30040-B-102
105	6 カクホ°ルトセツト		M10X40 メヅキ SW・NUTツヅキ	4		E0-30040-B-105
108	6 カクホ°ルトセツト		M6X12-P1.0・メヅキ	4	(109)	E0-30040-B-108
110	ワストロー		ケイ66X18X37 /SC-4-A	4		E0-30040-B-110
111	スプリングピソ		ケイ10X45・ステン	4		E0-30040-B-111
112	テーブル		SC-4-A	1		E0-30040-B-112
301	フクロナツセツト		M20-P2.5メヅキ 3カ°タ	2	(302)	E0-30040-B-301
303	シ°ヤツキセツトピソ		ケイ14X14 /SC-A	1		E0-30040-B-303
304	ソクリンキヤスタ-Bナシ(ホ°スツキ)		TEA130N12 /SC-Aヨウ	1		E0-30040-B-304
305	ソクリンキヤスタ-Bツヅキ(ホ°スツキ)		TEA130N12WS/SC-Aヨウ	1		E0-30040-B-305
306	シャソ		SC-4-Aヨウ	1		E0-30040-B-306
307	ロト°ホイルシャフトセツト		ケイ20X73メヅキ /SC-2	2	(308)	E0-30040-B-307
308	E-リング°		ETWJ-15 メヅキ	4		E0-30040-B-308
309	ロト°ホイル(ウレタン)		130X35ウレタン/SC2	2		E0-30040-B-309
924	リフトローアツソ		SC-4-Aヨウ	4	108-110	E0-30040-B-924

**30030-B 4- 8-A**

**30040-B 4-12-A**

2002年12月対応

セット 部品は下記セットNo.で受注可です。  
 □枠の部品は単体受注不可です。  
 ( )の部品は組込部品です。



改訂-B(0) 2/2

## SC-4-12-A Fig2.ポンプ部

部品No.	部品名称	種類	仕様	員数	備考(Ⅰ)	備考(Ⅱ)
209	O-リング		1A1 P-7	2		E0-30040-B-209
210	クリップ		C-57(タ-ク-レ)	1		E0-30040-B-210
211	ハ°トルアッ		SC-2・4S-A37	1	(210)	E0-30040-B-211
220	E-リング		ETWJ-9	2		E0-30040-B-220
221	ワ°ッシ		ケイ12X14X20	1		E0-30040-B-221
222	ワ°ランジ°パロ-ラ-セット		ケイ30X14X20/SC2・H200	1	(221)	E0-30040-B-222
223	6 カクホ°ルト(ミリ)		M8X25-P1.25	1		E0-30040-B-223
224	6 カクナット(ミリ)		M8-P1.25・3シ	1		E0-30040-B-224
225	E-リング		ETWJ-12	1		E0-30040-B-225
226	ス°リング°キャップ		ケイ15/CP-25*30	1		E0-30040-B-226
227	ス°リング		ケイ6.3X440DX160X9N	1		E0-30040-B-227
228	ク°ラント°ナット		ケイ35X15X21/SC-4(B)	1		E0-30040-B-228
229	レリ-ス°ハント°ルセット		SC・PL-H37	1	(230)	E0-30040-B-229
232	レリ-ス°ストップ°-セット		ケイ21.7X12.3X14/LT-H	1	(233)	E0-30040-B-232
235	6 カクアナツキホ°ルトセット		M6X8-P1.0 SWツキ	1	(234)	E0-30040-B-235
236	レリ-ス°ノス°ルセット		ケイ10X65 /LT-H37	1	(209,237)	E0-30040-B-236
237	ス°リング°ヒ°ン		ケイ3X14・ステン	1		E0-30040-B-237
238	スチ-ルホ°ール		ケイ44 ケイW1/4	1		E0-30040-B-238
258	キョウコウ°ラケ°セット		UNF1/2-20F/P-10Aツキ	1	(257)	E0-30040-B-258
259	ヒ°ストン°ロット		ケイ25X636/SC-4-12	1		E0-30040-B-259
260	ヒ°ストン°カ-		21.2X16.2X55/SC4-12B	1		E0-30040-B-260
261	スクリュー		M8X14-P1.25	1		E0-30040-B-261
262	チ-ン°ロ-ラ-ワ°ラケ°セット		SC-2・4-A37	1	(261)	E0-30040-B-262
263	ス°ロケ°ツク		ケイ15X52 /SC-A37	1		E0-30040-B-263
264	ス°ロケ°ツカハ°-(ネジ°ツキ)		SC-4-A37	2	(265)	E0-30040-B-264
265	6 カクアナツキホ°タホ°ルト		M6X12・メツキ	2		E0-30040-B-265
266	ワ°ッシ		ケイ15X17X15	2		E0-30040-B-266
267	チ-ン(メツキ)		#50X55リソク /SC-4-12-A	1		E0-30040-B-267
268	チ-ン°ジョイント		#50・メツキ	2		E0-30040-B-268
269	チ-ン°アンカ-ホ°ルトセット		SC-4-A37 ナット・ヒ°ソツキ	1	(270,271)	E0-30040-B-269
270	ス°ツッ°ヒ°ン		SSP-10 メツキ	2		E0-30040-B-270
272	チ-ン°アンカ-ホ°ルトセット		カ°タ/SC-437	1	(270,271)	E0-30040-B-272
901	ラムハ°ツキン°セット		PL-H350-12S・500S(A)	1	201-203	E0-30040-B-901
902	ワ°ランジ°パハ°ツキン°セット		PL-H650S・SC-4(B)	1	204-208	E0-30040-B-902
903	ホ°ソ°ハ°ツキン°セット		PL-H350-12S・500S(A)	1	201-209	E0-30040-B-903
906	ワ°ランジ°パハ°ルワ°アッ		ケイ15/SC4(B)	1	(208)	E0-30040-B-906
911	ハント°ルワ°ラケ°アッ		PL-H200・SC37	1	218-224	E0-30040-B-911
912	レリ-ス°ハ°-セット		ケイ12X600 ナット・ニキ°リツキ	1	229-231	E0-30040-B-912
913	ハント°ルヒ°ソ°セット		SC-2*4・H20037 ナットツキ	1	253-256	E0-30040-B-913
914	アウト°レット°パハ°°セット		PL-H200(A).SC(B)37	1	239-242	E0-30040-B-914
915	リリ-ワ°ルワ°°セット		SC-437	1	247-252	E0-30040-B-915

## SC-4-12-A Fig2.ポンプ部

部品No.	部品名称	種類	仕様	員数	備考(Ⅰ)	備考(Ⅱ)
916	インレットバルブセット		PL-H200(A).SC(B)ヨウ	1	243-246	E0-30040-B-916
921	スロケットアッソ		PL-350.SC-4ヨウ	1	(266)	E0-30040-B-921
922	チェンセット		#50X55リンク/SC-4-12(B)	1	267,268	E0-30040-B-922
925	スロケットバルブセット		SC-4-Aヨウ	1	261-265	E0-30040-B-925
941	ポンプアッソB		SC-4-12S-A(B)	1	201-260,NC1	E0-30040-B-941
942	ポンプアッソA(チェンツキ)		SC-4-12S-A(B)	1	201-271,NC1	E0-30040-B-942
971	*オイル		#70タービン油	1		E0-30040-B-971
972	*スプレー(バルブ)		バルブ(スプレー) /LT	1		E0-30040-B-972