

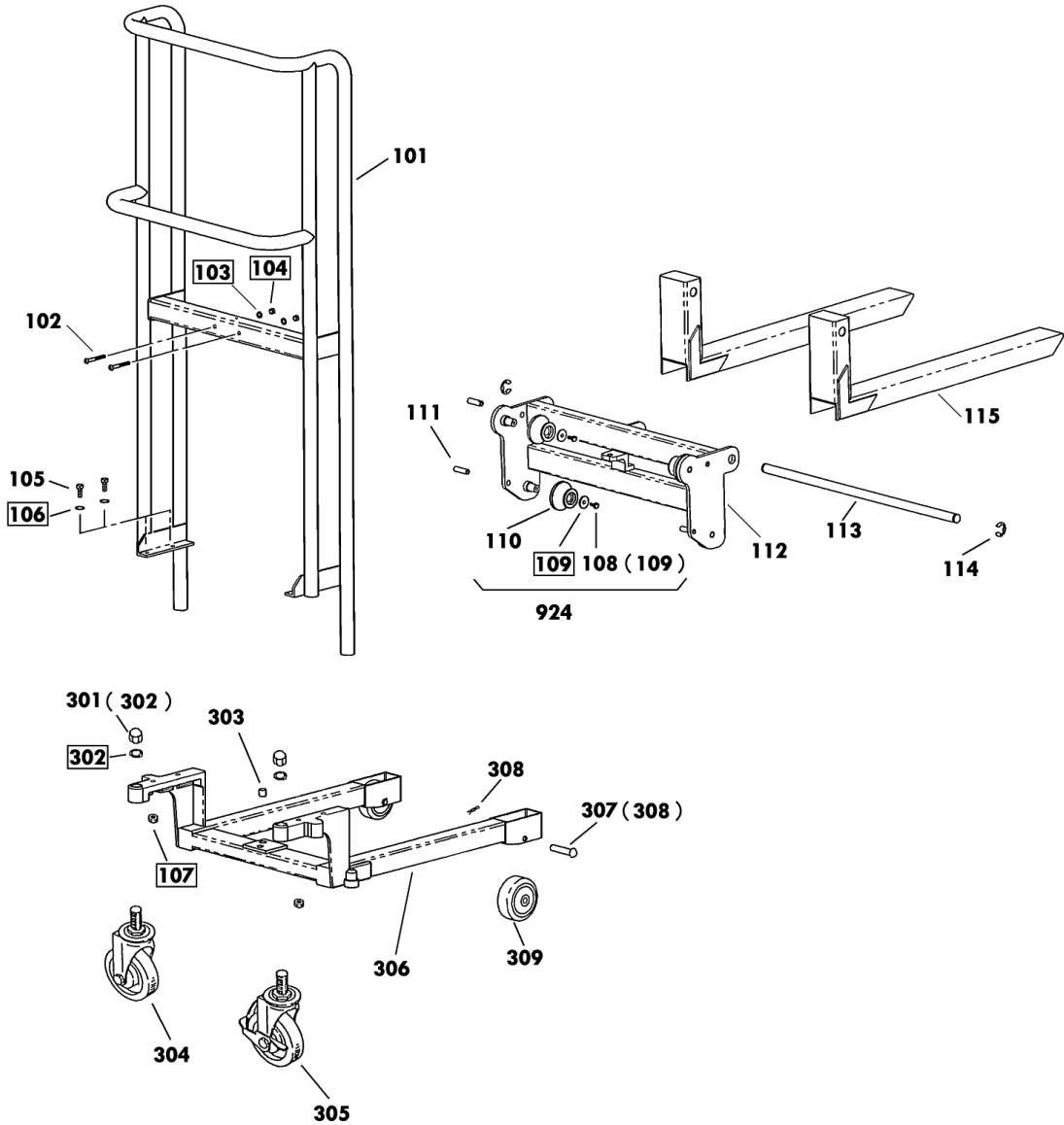
30210-C 2- 8SF-A

30220-C 2-12SF-A

2002年12月対応

セット 部品は下記セットNo.で受注可です。
 □枠の部品は単体受注不可です。
 ()の部品は組込部品です。

924: 108~110



SC-2-8SF-A Fig1.フレーム部

部品No.	部品名称	種類	仕様	員数	備考(Ⅰ)	備考(Ⅱ)
101	ワスト		SC-2-8-A	1		E0-30210-C-101
102	6 カクアナツキホ ^ク タルトセツト		M6X50・メッキ SW・MUTツキ	2		E0-30210-C-102
105	6 カクホ ^ク ルトセツト		M8X35・メッキ SW・NUTツキ	4		E0-30210-C-105
108	6 カクホ ^ク ルトセツト		M6X12-P1.0・メッキ	4	(109)	E0-30210-C-108
110	ワストロー		ケイ58X15X31 /SC-2-A	4		E0-30210-C-110
111	スプリングピ ^ク ン		ケイ10X35・ステン	4		E0-30210-C-111
112	フォーク		SC-2F-A	1		E0-30210-C-112
113	キャッチフォークジ ^ク		ケイ18X544 /SC-2F-A	1		E0-30210-C-113
114	E-リング		ETWJ-15 メッキ	2		E0-30210-C-114
115	フォーク		SC-2F	2		E0-30210-C-115
301	ワコナットセツト		M20-P2.5メッキ 3か ^ク タ	2	(302)	E0-30210-C-301
303	ジ ^ク ヤツキセツトピ ^ク ン		ケイ14X14 /SC-A	1		E0-30210-C-303
304	キャスターアツシ(フ ^ク レーキナ ^ク)		SSC-125-CBC /SC-Aヨ ^ク	1		E0-30210-C-304
305	キャスターアツシ(フ ^ク レーキツキ)		SSC-125-CBC-S2 /SC-A	1		E0-30210-C-305
306	シャ ^ク ー		SC-2L・F-A(テイ ^ク ショ ^ク)	1		E0-30210-C-306
307	フロントホイ ^ク ルピ ^ク ンセツト		ケイ10X50 リハ ^ク ット/H200	2	(308)	E0-30210-C-307
308	スナッ ^ク ピ ^ク ン		SSP-10 メッキ	2		E0-30210-C-308
309	ホイ ^ク ル		75X32ウ ^ク レタン(UW-75)	2		E0-30210-C-309
924	ワストローアツシ		SC-2-Aヨ ^ク	4	108-110	E0-30210-C-924

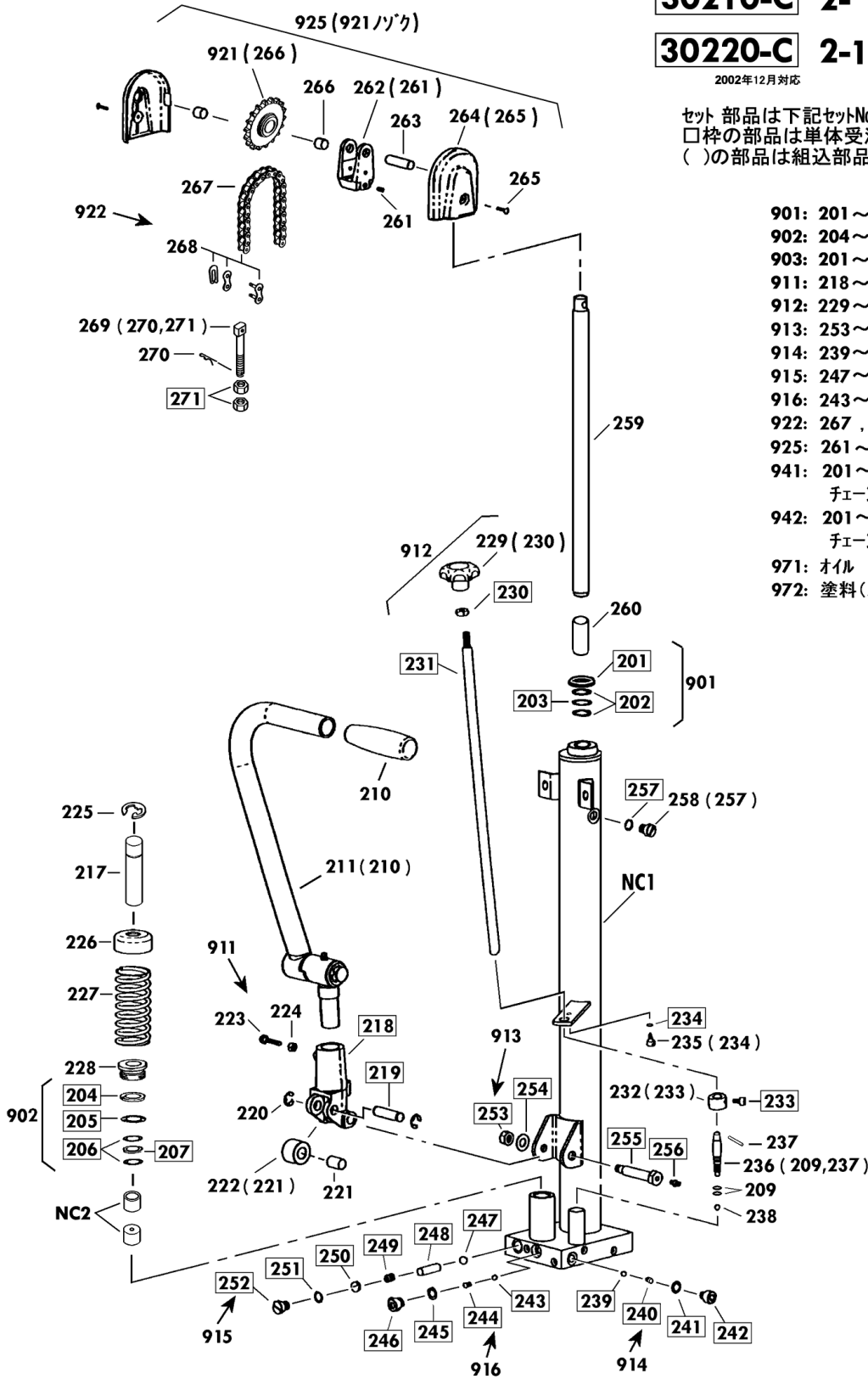
30210-C 2- 8SF-A

30220-C 2-12SF-A

2002年12月対応

セット 部品は下記セットNo.で受注可です。
□枠の部品は単体受注不可です。
()の部品は組込部品です。

- 901: 201 ~ 203
- 902: 204 ~ 207
- 903: 201 ~ 209 (欠番208)
- 911: 218 ~ 224
- 912: 229 ~ 231
- 913: 253 ~ 256
- 914: 239 ~ 242
- 915: 247 ~ 252
- 916: 243 ~ 246
- 922: 267, 268
- 925: 261 ~ 265
- 941: 201 ~ 259, NC1, NC2
チェーンナシ
- 942: 201 ~ 269, NC1, NC2
チェーンツキ
- 971: オイル
- 972: 塗料(スプレー)



改訂-C(0) 2/2

SC-2-8SF-A Fig2.ポンプ部

部品No.	部品名称	種類	仕様	員数	備考(Ⅰ)	備考(Ⅱ)
209	O-リング		1A1 P-7	2		E0-30210-C-209
210	ケリッパ		C-57(タ-ケレ)	1		E0-30210-C-210
211	ハ°タルアツ		SC-2・4S-A3	1	(210)	E0-30210-C-211
217	プ°ランジ°ピ°スト		ケ118X80/CP-7*20	1		E0-30210-C-217
220	E-リング		ETWJ-9	2		E0-30210-C-220
221	プ°ツシ		ケ112X14X20	1		E0-30210-C-221
222	プ°ランジ°ヤロ°ラ°セット		ケ30X14X20/SC2・H200	1	(221)	E0-30210-C-222
223	6 カクホ°ルト(ミリ)		M8X25-P1.25	1		E0-30210-C-223
224	6 カクナット(ミリ)		M8-P1.25・3シ	1		E0-30210-C-224
225	E-リング		ETWJ-15	1		E0-30210-C-225
226	ス°リング°キャップ		ケ118/CP-7*20	1		E0-30210-C-226
227	ス°リング		ケ6.3X440DX160X9N	1		E0-30210-C-227
228	ケ°ラント°ナット		ケ35X18X21/SC-2(B)	1		E0-30210-C-228
229	レリス°ハント°ルセット		SC・PL-H3	1	(230)	E0-30210-C-229
232	レリス°ストッパ°セット		ケ21.7X12.3X14/LT-H	1	(233)	E0-30210-C-232
235	6 カクアナツキホ°ルトセット		M6X8-P1.0 SWツキ	1	(234)	E0-30210-C-235
236	レリス°ノス°ルセット		ケ110X65 /LT-H3	1	(209,237)	E0-30210-C-236
237	ス°リング°ヒ°ン		ケ3X14・ステン	1		E0-30210-C-237
238	スチールホ°ール		加ム ケ1W1/4	1		E0-30210-C-238
258	キウ110ウ°ラク°セット		UNF1/2-20ヤ/P-10Aツキ	1	(257)	E0-30210-C-258
259	ピ°スト°ロツト		ケ20X399/SC-2-8	1		E0-30210-C-259
260	ピ°スト°カラー		ケ117.3X12.7X70/SC23	1		E0-30210-C-260
261	スクリュー		M8X14-P1.25	1		E0-30210-C-261
262	チェン°ロー°ラ°ラ°ケット°セット		SC-2・4-A3	1	(261)	E0-30210-C-262
263	ス°ロケット°ジ°ク		ケ115X52 /SC-A3	1		E0-30210-C-263
264	ス°ロケット°カハ°-(ネ°ツキ)		SC-2-A3	2	(265)	E0-30210-C-264
265	6 カクアナツキホ°タン°ルト		M6X12・メツキ	2		E0-30210-C-265
266	プ°ツシ		ケ115X17X15	2		E0-30210-C-266
267	チェン°(メツキ)		#40X47リク /SC-2-8-A	1		E0-30210-C-267
268	チェン°ジョイント		#40・メツキ	2		E0-30210-C-268
269	チェン°アンカー°ホ°ルト°セット		SC-2-A3	2	(270,271)	E0-30210-C-269
270	スナッフ°ヒ°ン		SSP-10 メツキ	2		E0-30210-C-270
901	ラムハ°ツキン°セット		PLH200S(A)・350-15S(B)	1	201-203	E0-30210-C-901
902	プ°ランジ°ヤロ°ツキン°セット		PLH200S(A)・350-15S(B)	1	204-207	E0-30210-C-902
903	ホ°ン°ハ°ツキン°セット		PLH200S(A)・350-15S(B)	1	201-207,209	E0-30210-C-903
911	ハント°ル°ラ°ラ°ケット°アツシ		PL-H200・SC3	1	218-224	E0-30210-C-911
912	レリス°ハ°°セット		ケ112X600 ナット・ニ°リツキ	1	229-231	E0-30210-C-912
913	ハント°ル°ヒ°ン°セット		SC-2*4・H200ヨ ナットツキ	1	253-256	E0-30210-C-913
914	アウトレット°ハ°ル°ラ°ラ°ケット°セット		PL-H200(A).SC(B)3	1	239-242	E0-30210-C-914
915	リリ°ハ°ル°ラ°ラ°ケット°セット		PL-H200.SC3	1	247-252	E0-30210-C-915
916	インレット°ハ°ル°ラ°ラ°ケット°セット		PL-H200(A).SC(B)3	1	243-246	E0-30210-C-916

SC-2-8SF-A Fig2.ポンプ部

部品No.	部品名称	種類	仕様	員数	備考(Ⅰ)	備考(Ⅱ)
921	スロロケットアツン		PL-H200.SC-2ヨウ	1	(266)	E0-30210-C-921
922	チェンゼット		#40X47リンク/SC-2-8(B)	1	267,268	E0-30210-C-922
925	スロロケットカハセツト		SC-2-Aヨウ	1	261-265	E0-30210-C-925
941	ホソアアツンB		SC-2-8S-A(C)	1	201-260,NC1,NC2	E0-30210-C-941
942	ホソアアツンA(チェンツキ)		SC-2-8S-A(C)	1	201-271,NC1,NC2	E0-30210-C-942
971	*オイル		#70 タービン1	1		E0-30210-C-971
972	*スプレー(ボール)		ボール(ΔI) /LT	1		E0-30210-C-972