

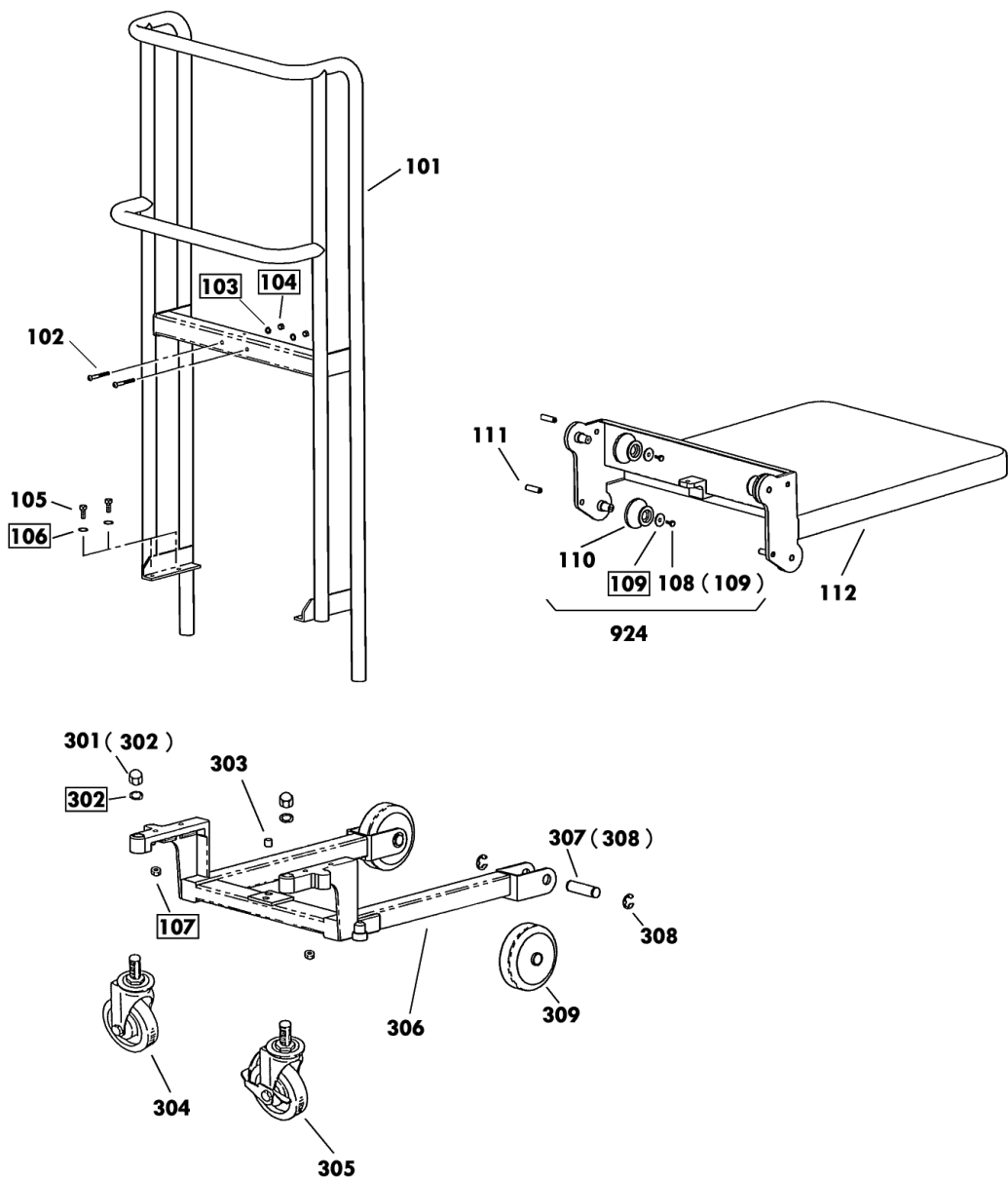
30050-C 2- 8S-A

30060-C 2-12S-A

2002年12月対応

セット 部品は下記セットNo.で受注可です。
 □枠の部品は単体受注不可です。
 ()の部品は組込部品です。

924:108~110



SC-2-8S-A Fig1.フレーム部

部品No.	部品名称	種類	員数	備考(I)	備考(II)
101	ラスト・メッキ		1		E0-30050-C-101
102	6 カクアツキホ`タンホ`ルトセット		2		E0-30050-C-102
105	6 カホ`ルトセット		4		E0-30050-C-105
108	6 カホ`ルトセット		4	(109)	E0-30050-C-108
110	ラストロー		4		E0-30050-C-110
111	ス`リング`ピン		4		E0-30050-C-111
112	テ`フル		1		E0-30050-C-112
301	フクロナットセット		2	(302)	E0-30050-C-301
303	シ`ヤツキ`ット`ピン		1		E0-30050-C-303
304	キ`スター`SUB(フ`レ`キナ)		1		E0-30050-C-304
305	キ`スター`SUB(フ`レ`キキ)		1		E0-30050-C-305
306	シ`ヤ`ン		1		E0-30050-C-306
307	ロ`ト`ホイル`シヤ`ット`セット		2	(308)	E0-30050-C-307
308	E`リング`		4		E0-30050-C-308
309	ロ`ト`ホイル`SUB`W`-130`切		2		E0-30050-C-309
924	リフトローア`ッ`ン		4	108-110	E0-30050-C-924

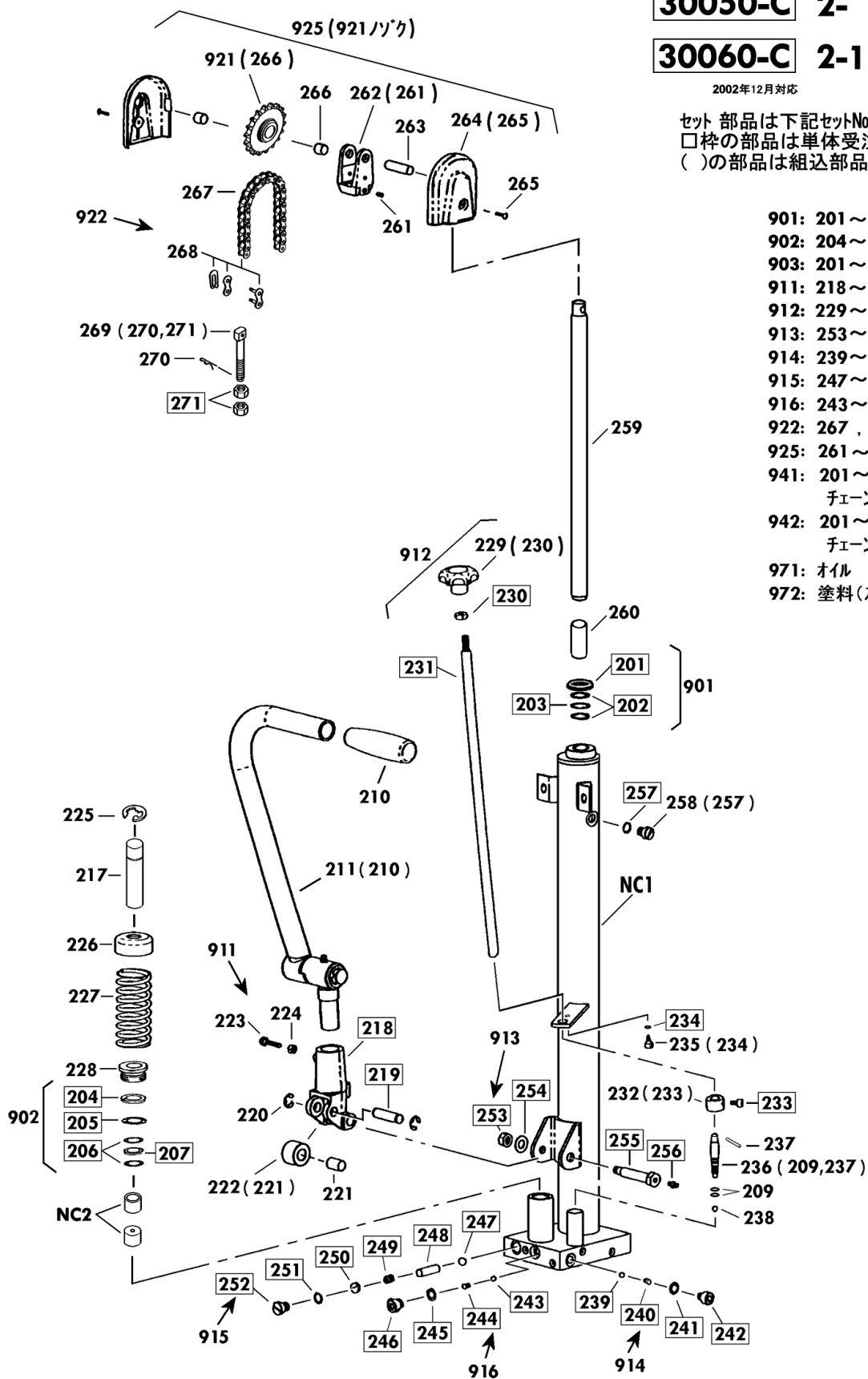
30050-C 2- 8S-A

30060-C 2-12S-A

2002年12月対応

セット 部品は下記セットNo.で受注可です。
 □枠の部品は単体受注不可です。
 ()の部品は組込部品です。

- 901: 201~203
- 902: 204~207
- 903: 201~209 (欠番208)
- 911: 218~224
- 912: 229~231
- 913: 253~256
- 914: 239~242
- 915: 247~252
- 916: 243~246
- 922: 267, 268
- 925: 261~265
- 941: 201~259, NC1, NC2
チェーンナシ
- 942: 201~269, NC1, NC2
チェーンツキ
- 971: オイル
- 972: 塗料(スプレー)



改訂-C(0) 2/2

SC-2-8S-A Fig2.ポンプ部

部品No.	部品名称	種類	員数	備考(I)	備考(II)
209	O-リング		2		E0-30050-C-209
210	ハ°タルク°リップ°(タ°-ク°レ°)		1		E0-30050-C-210
211	ハ°タルアツシ		1	(210)	E0-30050-C-211
217	ブ°ランジ°ヤ°ヒ°ストン		1		E0-30050-C-217
220	E-リング		2		E0-30050-C-220
221	ブ°ッシュ°ト°ライメット		1		E0-30050-C-221
222	ブ°ランジ°ヤ°ロ°ラ°セツト		1	(221)	E0-30050-C-222
223	6 カクホ°ルト		1		E0-30050-C-223
224	6 カクナツト		1		E0-30050-C-224
225	E-リング		1		E0-30050-C-225
226	ス°リング°キャツプ°(ブ°レス)		1		E0-30050-C-226
227	ス°リング°		1		E0-30050-C-227
228	ク°ラント°ナツト		1		E0-30050-C-228
229	レ°リス°ハント°ルセツト		1	(230)	E0-30050-C-229
232	レ°リス°ストツパ°セツト		1	(233)	E0-30050-C-232
235	6 カクアナツキホ°ルトセツト		1	(234)	E0-30050-C-235
236	レ°リス°ノ°ス°ルセツト		1	(209,237)	E0-30050-C-236
237	ス°リング°ヒ°ン		1		E0-30050-C-237
238	ス°チ°ルホ°ール		1		E0-30050-C-238
258	キ°ウ°コ°ウ°ラ°ク°セツト		1	(257)	E0-30050-C-258
259	ラムビ°ストン(メツキツキ)		1		E0-30050-C-259
260	ヒ°スト°ロツト°カラ°		1		E0-30050-C-260
261	ホ°ロ°スクリ°(クホ°ミツキ)		1		E0-30050-C-261
262	チ°ェ°ン°ロ°ラ°ブ°ラ°ク°セツト		1	(261)	E0-30050-C-262
263	ス°ロ°ク°ツト°シ°ク		1		E0-30050-C-263
264	ス°ロ°ク°ツト°カ°ハ°(ネ°シ°ツキ)		2	(265)	E0-30050-C-264
265	6 カクアナツキホ°タンホ°ルト		2		E0-30050-C-265
266	ブ°ッシュ°ト°ライメット		2		E0-30050-C-266
267	チ°ェ°ン(メツキ)		1		E0-30050-C-267
268	チ°ェ°ン°ジ°ョ°イント(ハ°ラ)		2		E0-30050-C-268
269	チ°ェ°ン°ア°ン°カ°ホ°ルトセツト		2	(270,271)	E0-30050-C-269
270	ス°ナツプ°ヒ°ン		2		E0-30050-C-270
901	ラムバ°ツキンセツト		1	201-203	E0-30050-C-901
902	ブ°ランジ°ヤ°ロ°ツキンセツト		1	204-207	E0-30050-C-902
903	ホ°ン°ブ°ツキンセツト		1	201-207,209	E0-30050-C-903
911	ハント°ル°ブ°ラ°ク°ツト°アツシ		1	218-224	E0-30050-C-911
912	レ°リス°ハ°セツト		1	229-231	E0-30050-C-912
913	ハント°ル°ヒ°ンセツト		1	253-256	E0-30050-C-913
914	ア°ウ°ト°レ°ツト°ハ°ル°セツト		1	239-242	E0-30050-C-914
915	リ°リ°フ°ハ°ル°セツト		1	247-252	E0-30050-C-915
916	イ°ン°レ°ツト°ハ°ル°セツト		1	243-246	E0-30050-C-916
921	ス°ロ°ク°ツト°(ブ°ッシュ°イ°リ)		1	(266)	E0-30050-C-921
922	チ°ェ°ンセツト		1	267,268	E0-30050-C-922
925	ス°ロ°ク°ツト°カ°ハ°セツト		1	261-265	E0-30050-C-925
941	ホ°ン°ブ°アツシB(チ°ェ°ン°ナ°シ)		1	201-260,NC1,NC2	E0-30050-C-941
942	ホ°ン°ブ°アツシA(チ°ェ°ン°ツキ)		1	201-271,NC1,NC2	E0-30050-C-942
971	*タ°ヒ°ン°1		1		E0-30050-C-971
972	*ス°ワ°レ°(ク°レ°)	A	1		E0-30050-C-972A
972	*ス°ワ°レ°(ブ°ル°)	B	1		E0-30050-C-972B

SC-2-8S-A Fig2.ポンプ部

部品No.	部品名称	種類	員数	備考(I)	備考(II)
972	*塗料()	C	1		E0-30050-C-972C