

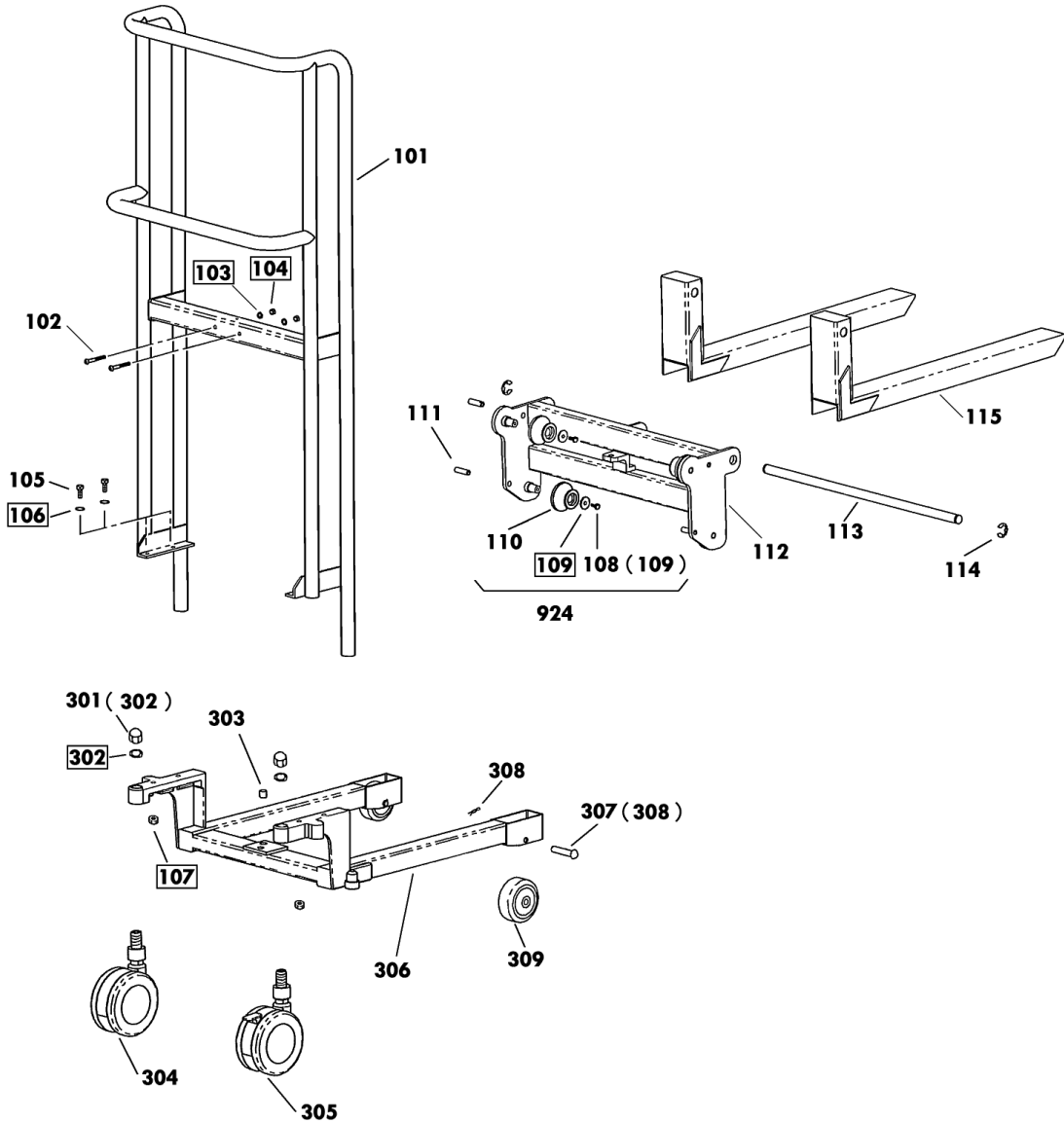
**30170-C 2- 8F-A**

**30180-C 2-12F-A**

2002年12月対応

セット 部品は下記セットNo.で受注可です。  
 □ 枠の部品は単体受注不可です。  
 ( ) の部品は組込部品です。

924:108~110



## SC-2-8F-A Fig1.フレーム部

部品No.	部品名称	種類	仕様	員数	備考( I )	備考( II )
101	ワスト		SC-2-8-A	1		E0-30170-C-101
102	6 カクアナツキホ`タホ`ルトセツト		M6X50`メヅキ SW`MUTツキ	2		E0-30170-C-102
105	6 カクホ`ルトセツト		M8X35`メヅキ SW`NUTツキ	4		E0-30170-C-105
108	6 カクホ`ルトセツト		M6X12-P1.0`メヅキ	4	(109)	E0-30170-C-108
110	ワストロー		ケイ58X15X31 /SC-2-A	4		E0-30170-C-110
111	ス`プリング`ピ`ン		ケイ10X35`ス`テン	4		E0-30170-C-111
112	フ`ォーク		SC-2F-A	1		E0-30170-C-112
113	キヤツチフ`ォーク`ジ`グ		ケイ18X544 /SC-2F-A	1		E0-30170-C-113
114	E-リング`		ETWJ-15 `メヅキ	2		E0-30170-C-114
115	フ`ォーク		SC-2F	2		E0-30170-C-115
301	フ`ロツトセツト		M20-P2.5`メヅキ 3カ`タ	2	(302)	E0-30170-C-301
303	ジ`ヤツキセツト`ピ`ン		ケイ14X14 /SC-A	1		E0-30170-C-303
304	ソウリンキヤスタ-Bナシ(ホ`スツキ)		TEA130N12 /SC-A`ヨ`ウ	1		E0-30170-C-304
305	ソウリンキヤスタ-Bツキ(ホ`スツキ)		TEA130N12WS/SC-A`ヨ`ウ	1		E0-30170-C-305
306	シヤ`ー`シ`		SC-2L`F-A(テイ`ショウ)	1		E0-30170-C-306
307	フ`ロツトホイル`ピ`ンセツト		ケイ10X50 リハ`ット/H200	2	(308)	E0-30170-C-307
308	ス`ナツプ`ピ`ン		SSP-10 `メヅキ	2		E0-30170-C-308
309	ホイル		75X32`ウレタン(UW-75)	2		E0-30170-C-309
924	ワストロー`アツシ`		SC-2-A`ヨ`ウ	4	108-110	E0-30170-C-924

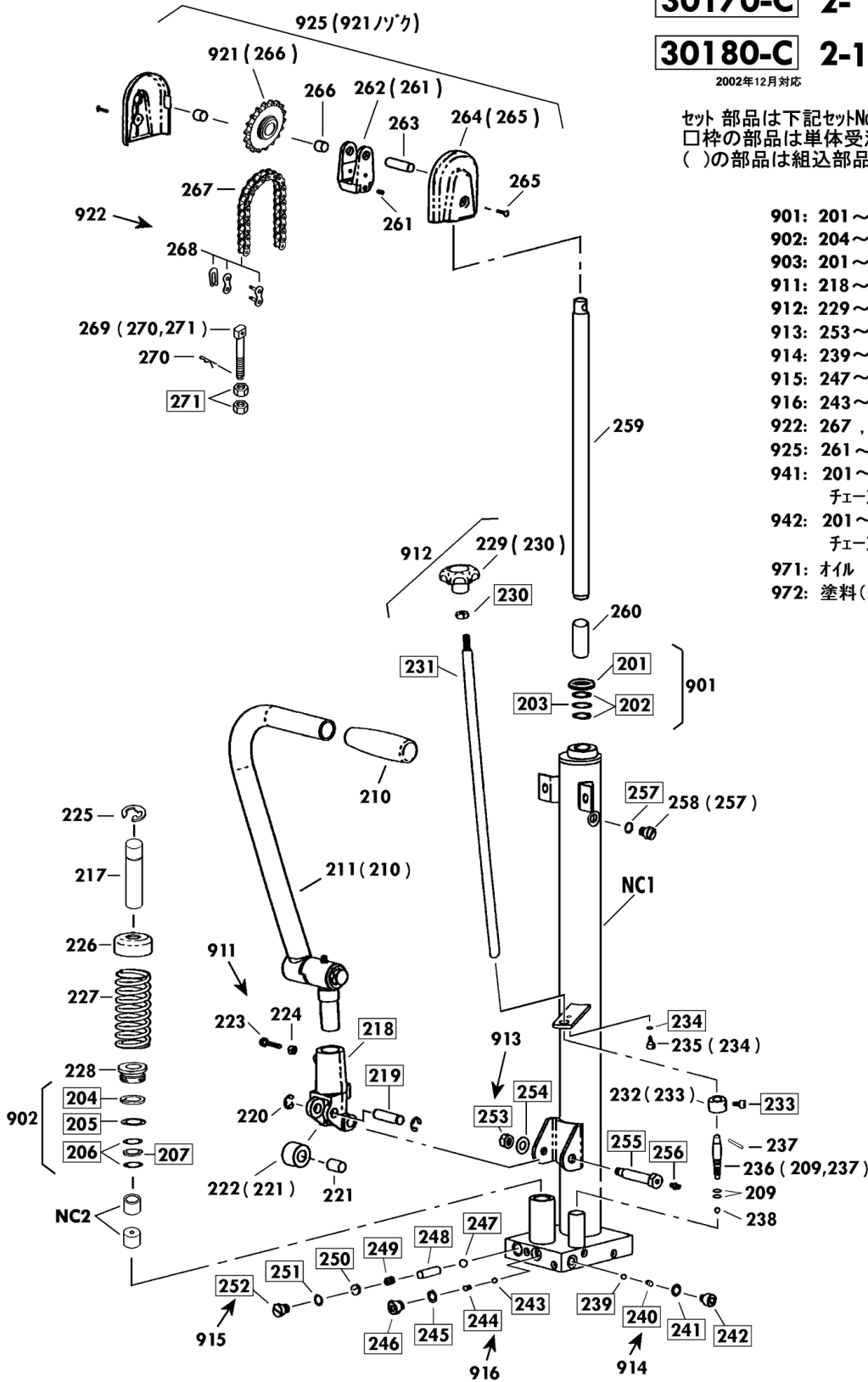
**30170-C 2- 8F-A**

**30180-C 2-12F-A**

2002年12月対応

セット 部品は下記セットNo.で受注可です。  
 □枠の部品は単体受注不可です。  
 ( )の部品は組込部品です。

- 901: 201～203
- 902: 204～207
- 903: 201～209 (欠番208)
- 911: 218～224
- 912: 229～231
- 913: 253～256
- 914: 239～242
- 915: 247～252
- 916: 243～246
- 922: 267, 268
- 925: 261～265
- 941: 201～259, NC1, NC2  
チェーンナシ
- 942: 201～269, NC1, NC2  
チェーンツキ
- 971: オイル
- 972: 塗料(スプレー)



改訂-C(0) 2/2

SC-2-8F-A Fig2.ポンプ部

部品No.	部品名称	種類	仕様	員数	備考(Ⅰ)	備考(Ⅱ)
209	O-リング		1A1 P-7	2		E0-30170-C-209
210	クリップ		C-57(タ-ク-レ)	1		E0-30170-C-210
211	ハ°タルアツシ		SC-2・4S-A37	1	(210)	E0-30170-C-211
217	プ°ランジ°ピ°スト		ケイ18X80/CP-7*20	1		E0-30170-C-217
220	E-リング		ETWJ-9	2		E0-30170-C-220
221	プ°ツシ		ケイ12X14X20	1		E0-30170-C-221
222	プ°ランジ°ヤロ-ラ-セット		ケイ30X14X20/SC2・H200	1	(221)	E0-30170-C-222
223	6 カクホ°ルト(ミリ)		M8X25-P1.25	1		E0-30170-C-223
224	6 カクナット(ミリ)		M8-P1.25・3シ	1		E0-30170-C-224
225	E-リング		ETWJ-15	1		E0-30170-C-225
226	ス°リング°キャップ		ケイ18/CP-7*20	1		E0-30170-C-226
227	ス°リング		ケイ6.3X440DX160X9N	1		E0-30170-C-227
228	ク°ラント°ナット		ケイ35X18X21/SC-2(B)	1		E0-30170-C-228
229	レリス°ハント°ルセット		SC・PL-H37	1	(230)	E0-30170-C-229
232	レリス°ストッパ°-セット		ケイ21.7X12.3X14/LT-H	1	(233)	E0-30170-C-232
235	6 カクアナツキホ°ルトセット		M6X8-P1.0 SWツキ	1	(234)	E0-30170-C-235
236	レリス°ノス°ルセット		ケイ10X65 /LT-H37	1	(209,237)	E0-30170-C-236
237	ス°リング°ピ°ン		ケイ3X14・ステン	1		E0-30170-C-237
238	スチールホ°ール		加ム ケイW1/4	1		E0-30170-C-238
258	キウ110ウ°ラク°セット		UNF1/2-20ヤ/P-10Aツキ	1	(257)	E0-30170-C-258
259	ピ°スト°ロツト		ケイ20X399/SC-2-8	1		E0-30170-C-259
260	ピ°スト°カラー		ケイ17.3X12.7X70/SC237	1		E0-30170-C-260
261	スクリュー		M8X14-P1.25	1		E0-30170-C-261
262	チェン°ロー°ラ°ラケットセット		SC-2・4-A37	1	(261)	E0-30170-C-262
263	ス°ロケット°ジ°ク		ケイ15X52 /SC-A37	1		E0-30170-C-263
264	ス°ロケット°カハ°-(ネジ°ツキ)		SC-2-A37	2	(265)	E0-30170-C-264
265	6 カクアナツキホ°タン°ルト		M6X12・メツキ	2		E0-30170-C-265
266	プ°ツシ		ケイ15X17X15	2		E0-30170-C-266
267	チェン°(メツキ)		#40X47リク /SC-2-8-A	1		E0-30170-C-267
268	チェン°ジ°ョイント		#40・メツキ	2		E0-30170-C-268
269	チェン°アンカー°ホ°ルトセット		SC-2-A37	2	(270,271)	E0-30170-C-269
270	スナッフ°ピ°ン		SSP-10 メツキ	2		E0-30170-C-270
901	ラムハ°ツキン°セット		PLH200S(A)・350-15S(B)	1	201-203	E0-30170-C-901
902	プ°ランジ°ヤハ°ツキン°セット		PLH200S(A)・350-15S(B)	1	204-207	E0-30170-C-902
903	ホ°ン°ハ°ツキン°セット		PLH200S(A)・350-15S(B)	1	201-207,209	E0-30170-C-903
911	ハント°ル°ラケット°アツシ		PL-H200・SC37	1	218-224	E0-30170-C-911
912	レリス°ハ°-セット		ケイ12X600 ナット・ニキ°リツキ	1	229-231	E0-30170-C-912
913	ハント°ル°ピ°ン°セット		SC-2*4・H200ヨウ ナットツキ	1	253-256	E0-30170-C-913
914	アウトレット°ハ°ル°セット		PL-H200(A).SC(B)37	1	239-242	E0-30170-C-914
915	リリ°ハ°ル°セット		PL-H200.SC37	1	247-252	E0-30170-C-915
916	インレット°ハ°ル°セット		PL-H200(A).SC(B)37	1	243-246	E0-30170-C-916

## SC-2-8F-A Fig2.ポンプ部

部品No.	部品名称	種類	仕様	員数	備考(Ⅰ)	備考(Ⅱ)
921	スロロケットアツン		PL-H200.SC-2ヨウ	1	(266)	E0-30170-C-921
922	チエソセツト		#40X47リンク/SC-2-8(B)	1	267,268	E0-30170-C-922
925	スロロケットカハソセツト		SC-2-Aヨウ	1	261-265	E0-30170-C-925
941	ホソソアアツンB		SC-2-8S-A(C)	1	201-260,NC1,NC2	E0-30170-C-941
942	ホソソアアツンA(チエソツキ)		SC-2-8S-A(C)	1	201-271,NC1,NC2	E0-30170-C-942
971	*オイル		#70 タービソソ	1		E0-30170-C-971
972	*スロソレ(ソソル)		ソソル(ΔIソ) /LT	1		E0-30170-C-972