

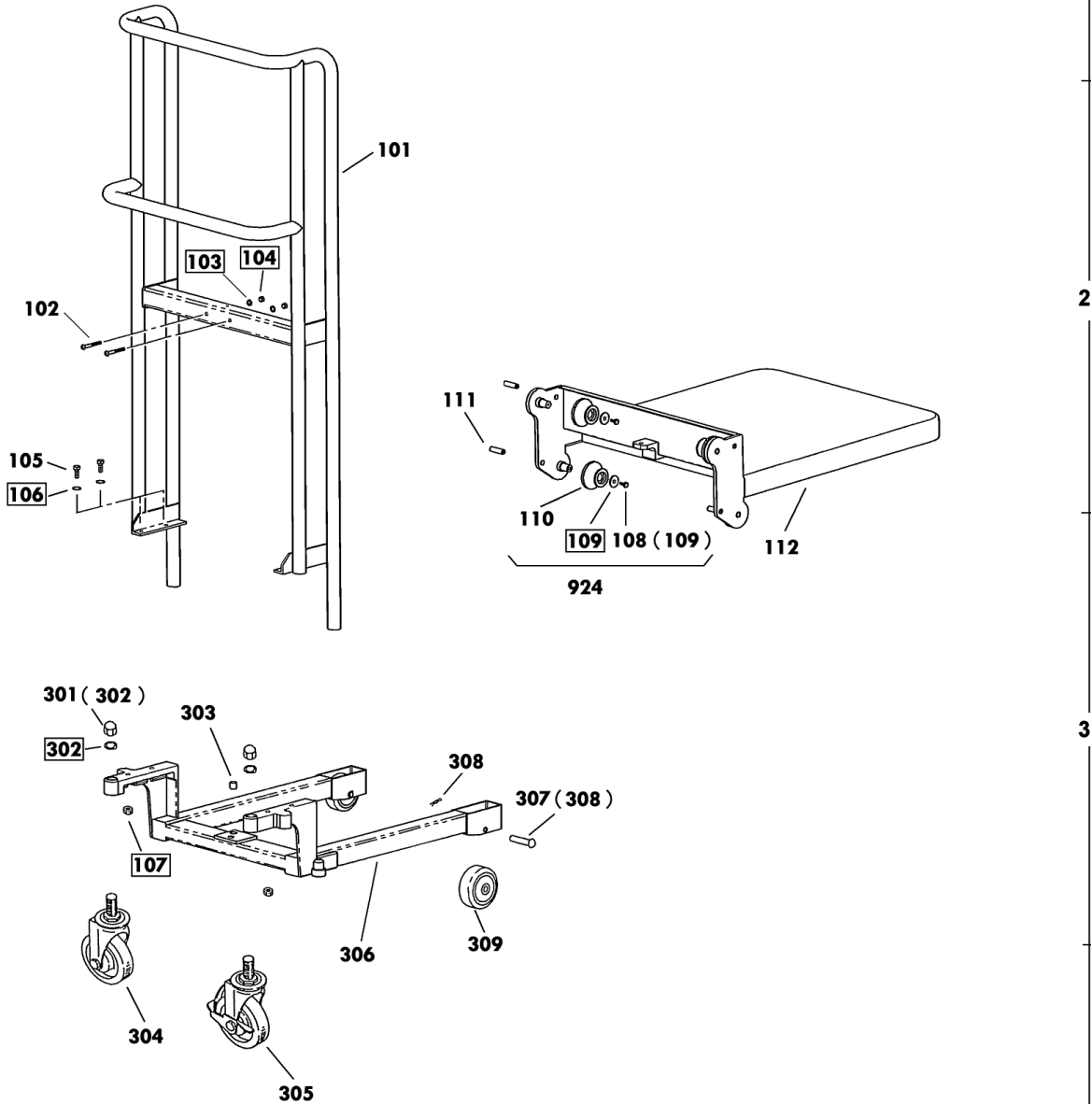
30130-C 2- 8SL-A

30140-C 2-12SL-A

2002年12月対応

セット 部品は下記セットNo.で受注可です。
 □枠の部品は単体受注不可です。
 ()の部品は組込部品です。

924:108~110



SC-2-12SL-A Fig1.フレーム部

部品No.	部品名称	種類	仕様	員数	備考(Ⅰ)	備考(Ⅱ)
101	ワスト		SC-2-12-A	1		E0-30140-C-101
102	6 カクアツキホ ^ル トセット		M6X50・メッキ SW・MUTツキ	2		E0-30140-C-102
105	6 カクホ ^ル トセット		M8X35・メッキ SW・NUTツキ	4		E0-30140-C-105
108	6 カクホ ^ル トセット		M6X12-P1.0・メッキ	4	(109)	E0-30140-C-108
110	ワストロー		ケイ58X15X31 /SC-2-A	4		E0-30140-C-110
111	スプリングピ ^ン		ケイ10X35・ステン	4		E0-30140-C-111
112	テーブル		SC-2L-A	1		E0-30140-C-112
301	フクロナットセット		M20-P2.5メッキ 3カ ^タ	2	(302)	E0-30140-C-301
303	シヤッキセツトピ ^ン		ケイ14X14 /SC-A	1		E0-30140-C-303
304	キヤスターアツシ(フ ^レ キナ ^シ)		SSC-125-CBC /SC-Aヨ ^ウ	1		E0-30140-C-304
305	キヤスターアツシ(フ ^レ キツキ)		SSC-125-CBC-S2 /SC-A	1		E0-30140-C-305
306	シャーン		SC-2L・F-A(テイショウ)	1		E0-30140-C-306
307	フロントホイールピ ^ン セット		ケイ10X50 リハ ^ッ ト/H200	2	(308)	E0-30140-C-307
308	スナツプピ ^ン		SSP-10 メッキ	2		E0-30140-C-308
309	ホイール		75X32ウルタ ^ン (UW-75)	2		E0-30140-C-309
924	リフトローアツシ		SC-2-Aヨ ^ウ	4	108-110	E0-30140-C-924

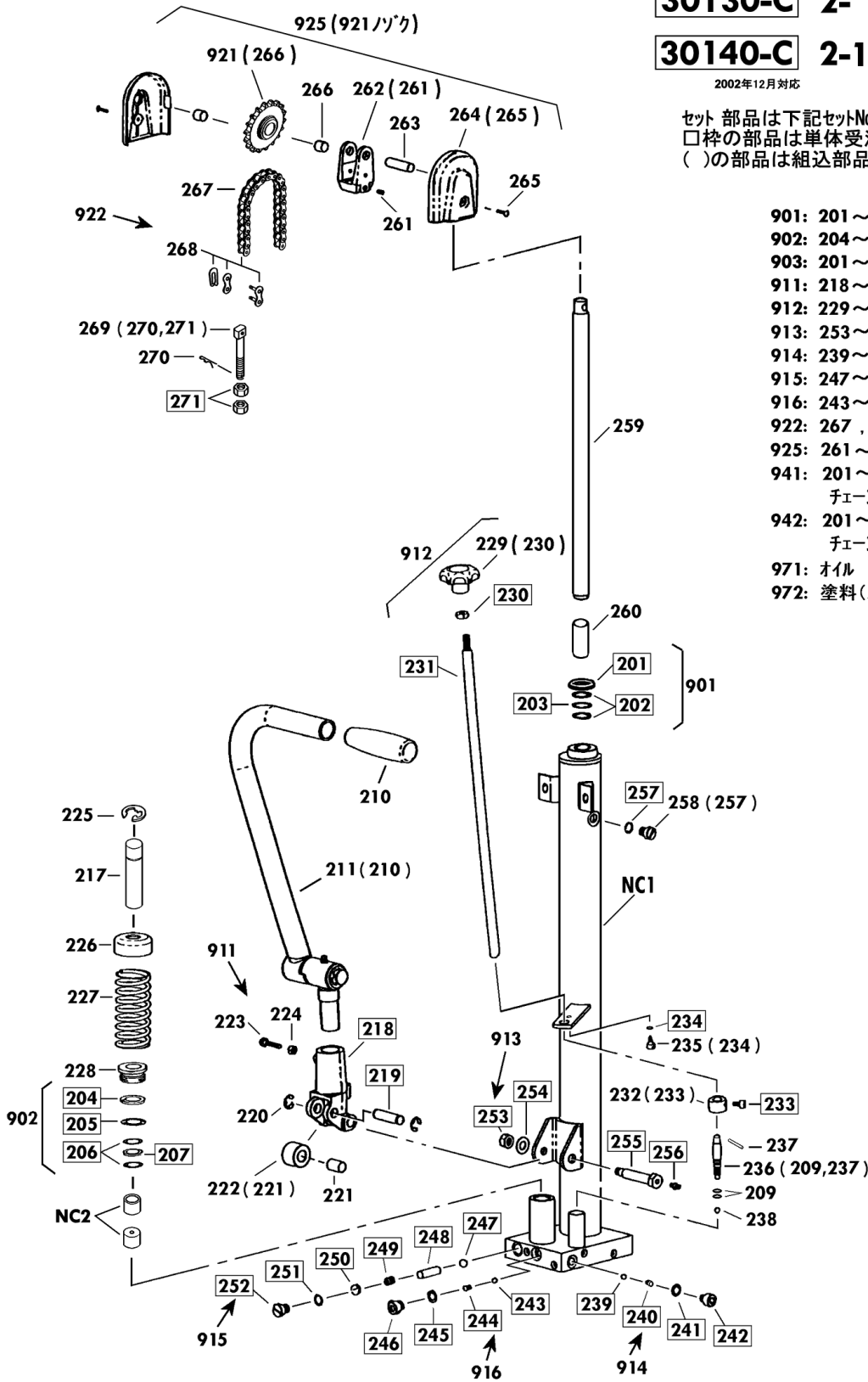
30130-C 2- 8SL-A

30140-C 2-12SL-A

2002年12月対応

セット 部品は下記セットNo.で受注可です。
 □枠の部品は単体受注不可です。
 ()の部品は組込部品です。

- 901: 201～203
- 902: 204～207
- 903: 201～209 (欠番208)
- 911: 218～224
- 912: 229～231
- 913: 253～256
- 914: 239～242
- 915: 247～252
- 916: 243～246
- 922: 267, 268
- 925: 261～265
- 941: 201～259, NC1, NC2
チェーンナシ
- 942: 201～269, NC1, NC2
チェーンツキ
- 971: オイル
- 972: 塗料(スプレー)



改訂-C(0) 2/2

SC-2-12SL-A Fig2.ポンプ部

部品No.	部品名称	種類	仕様	員数	備考(Ⅰ)	備考(Ⅱ)
209	O-リング		1A1 P-7	2		E0-30140-C-209
210	クリップ		C-57(ﾀﾞｸﾞｰ)	1		E0-30140-C-210
211	ﾊﾞﾙﾌﾞ		SC-2・4S-A3	1	(210)	E0-30140-C-211
217	ﾌﾞﾗﾝｼﾞﾝｸﾞ ﾋﾟｽﾄﾝ		ﾀｲ18X80/CP-7*20	1		E0-30140-C-217
220	E-リング		ETWJ-9	2		E0-30140-C-220
221	ﾌﾞｯｼﾞ		ﾀｲ12X14X20	1		E0-30140-C-221
222	ﾌﾞﾗﾝｼﾞﾝｸﾞ ﾘﾝｸﾞ-ﾗｰ ﾙｯﾄ		ﾀｲ30X14X20/SC2・H200	1	(221)	E0-30140-C-222
223	6 ﾎﾙﾄ(ﾐﾘ)		M8X25-P1.25	1		E0-30140-C-223
224	6 ﾎﾙﾄ(ﾐﾘ)		M8-P1.25・3ｼﾞ	1		E0-30140-C-224
225	E-リング		ETWJ-15	1		E0-30140-C-225
226	ｽﾌﾟﾘﾝｸﾞ ﾕｯﾌﾟ		ﾀｲ18/CP-7*20	1		E0-30140-C-226
227	ｽﾌﾟﾘﾝｸﾞ		ﾀｲ6.3X440DX160X9N	1		E0-30140-C-227
228	ｸﾗﾝﾄﾞ ﾅｯﾄ		ﾀｲ35X18X21/SC-2(B)	1		E0-30140-C-228
229	ﾘｰｽﾞ ﾎﾙﾄ ﾙｯﾄ		SC・PL-H3	1	(230)	E0-30140-C-229
232	ﾘｰｽﾞ ﾎﾙﾄ ﾙｯﾄ		ﾀｲ21.7X12.3X14/LT-H	1	(233)	E0-30140-C-232
235	6 ﾎﾙﾄ ﾙｯﾄ		M6X8-P1.0 SW	1	(234)	E0-30140-C-235
236	ﾘｰｽﾞ ﾎﾙﾄ ﾙｯﾄ		ﾀｲ10X65 /LT-H3	1	(209,237)	E0-30140-C-236
237	ｽﾌﾟﾘﾝｸﾞ ﾋﾟﾝ		ﾀｲ3X14・ｽﾃﾝ	1		E0-30140-C-237
238	ｽﾁｰﾙ ﾎﾙﾄ		ﾀｲ W1/4	1		E0-30140-C-238
258	ｷｬﾌﾞﾘﾝｸﾞ ﾙｯﾄ		UNF1/2-20/P-10A	1	(257)	E0-30140-C-258
259	ﾋﾟｽﾄﾝ ﾙｯﾄ		ﾀｲ20X574/SC-2-12	1		E0-30140-C-259
260	ﾋﾟｽﾄﾝ ﾙｯﾄ		ﾀｲ17.3X12.7X70/SC2	1		E0-30140-C-260
261	ｽｸﾘｰ		M8X14-P1.25	1		E0-30140-C-261
262	ﾕｰﾈｲﾄ ﾙｯﾄ		SC-2・4-A3	1	(261)	E0-30140-C-262
263	ｽﾌﾟﾘﾝｸﾞ ﾙｯﾄ		ﾀｲ15X52 /SC-A3	1		E0-30140-C-263
264	ｽﾌﾟﾘﾝｸﾞ ﾙｯﾄ (ﾈｼﾞ)		SC-2-A3	2	(265)	E0-30140-C-264
265	6 ﾎﾙﾄ ﾙｯﾄ		M6X12・ﾐｯｷ	2		E0-30140-C-265
266	ﾌﾞｯｼﾞ		ﾀｲ15X17X15	2		E0-30140-C-266
267	ﾕｰﾈｲﾄ (ﾐｯｷ)		#40X61 ﾙｯﾄ /SCD-2-12A	1		E0-30140-C-267
268	ﾕｰﾈｲﾄ		#40・ﾐｯｷ	2		E0-30140-C-268
269	ﾕｰﾈｲﾄ ﾙｯﾄ		SC-2-A3	2	(270,271)	E0-30140-C-269
270	ｽﾌﾟﾘﾝｸﾞ ﾙｯﾄ		SSP-10 ﾐｯｷ	2		E0-30140-C-270
901	ﾗﾝﾄﾞ ﾙｯﾄ		PLH200S(A)・350-15S(B)	1	201-203	E0-30140-C-901
902	ﾌﾞﾗﾝｼﾞﾝｸﾞ ﾙｯﾄ		PLH200S(A)・350-15S(B)	1	204-207	E0-30140-C-902
903	ﾎﾟﾝﾌﾟ ﾙｯﾄ		PLH200S(A)・350-15S(B)	1	201-207,209	E0-30140-C-903
911	ﾊﾝﾄﾞ ﾙｯﾄ		PL-H200・SC3	1	218-224	E0-30140-C-911
912	ﾘｰｽﾞ ﾙｯﾄ		ﾀｲ12X600 ﾅｯﾄ・ﾐｯｷ	1	229-231	E0-30140-C-912
913	ﾊﾝﾄﾞ ﾙｯﾄ		SC-2*4・H200 ﾅｯﾄ ﾙｯﾄ	1	253-256	E0-30140-C-913
914	ｱｳﾄ ﾙｯﾄ		PL-H200(A).SC(B)	1	239-242	E0-30140-C-914
915	ﾘﾝｸﾞ ﾙｯﾄ		PL-H200.SC3	1	247-252	E0-30140-C-915
916	ｲﾝ ﾙｯﾄ		PL-H200(A).SC(B)	1	243-246	E0-30140-C-916

SC-2-12SL-A Fig2.ポンプ部

部品No.	部品名称	種類	仕様	員数	備考(Ⅰ)	備考(Ⅱ)
921	スポンケットアッソ		PL-H200.SC-2ヨウ	1	(266)	E0-30140-C-921
922	チェンセット		#40X61リンク/SC-2-12(B)	1	267,268	E0-30140-C-922
925	スポンケットカバー-セット		SC-2-Aヨウ	1	261-265	E0-30140-C-925
941	ポンプアッソB		SC-2-12S-A(C)	1	201-260,NC1,NC2	E0-30140-C-941
942	ポンプアッソA(チェンツキ)		SC-2-12S-A(C)	1	201-271,NC1,NC2	E0-30140-C-942
971	*オイル		#70 タービン1	1		E0-30140-C-971
972	*スプレー(ボール)		ボール(ΔI) /LT	1		E0-30140-C-972