

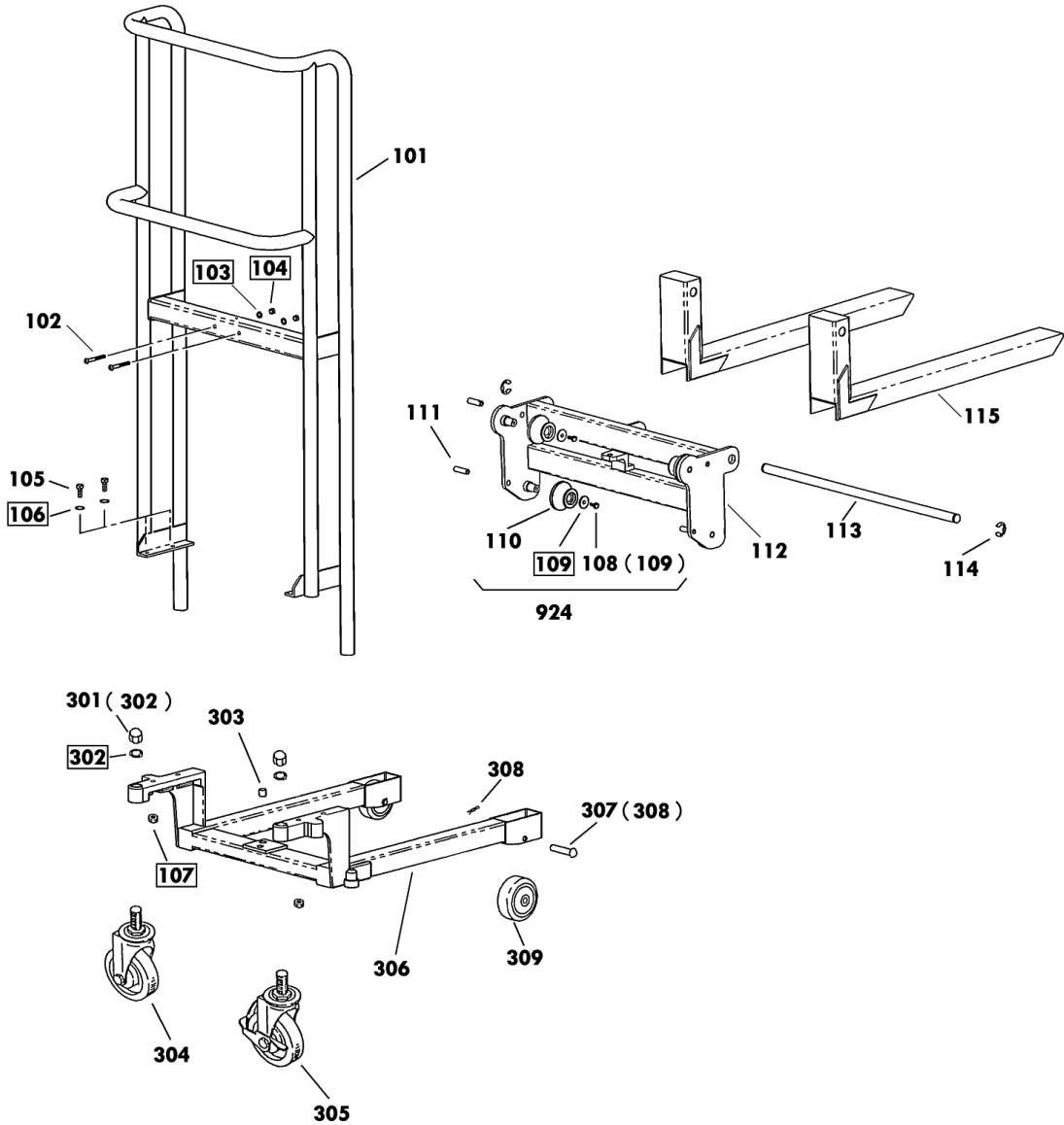
30210-C 2- 8SF-A

30220-C 2-12SF-A

2002年12月対応

セット 部品は下記セットNo.で受注可です。
 □枠の部品は単体受注不可です。
 ()の部品は組込部品です。

924: 108~110



SC-2-12SF-A Fig1.フレーム部

部品No.	部品名称	種類	仕様	員数	備考(Ⅰ)	備考(Ⅱ)
101	ワスト		SC-2-12-A	1		E0-30220-C-101
102	6 カクアツキホ ^ク タルトセツト		M6X50・メヅキ SW・MUTツキ	2		E0-30220-C-102
105	6 カクホ ^ク ルトセツト		M8X35・メヅキ SW・NUTツキ	4		E0-30220-C-105
108	6 カクホ ^ク ルトセツト		M6X12-P1.0・メヅキ	4	(109)	E0-30220-C-108
110	ワストロー		ケイ58X15X31 /SC-2-A	4		E0-30220-C-110
111	スプリングピ ^ク ン		ケイ10X35・ス ^ク ン	4		E0-30220-C-111
112	フォーク		SC-2F-A	1		E0-30220-C-112
113	キャッチフォークジ ^ク		ケイ18X544 /SC-2F-A	1		E0-30220-C-113
114	E-リング		ETWJ-15 メヅキ	2		E0-30220-C-114
115	フォーク		SC-2F	2		E0-30220-C-115
301	ワコナットセツト		M20-P2.5メヅキ 3カ ^ク タ	2	(302)	E0-30220-C-301
303	ジ ^ク ヤツキセツトピ ^ク ン		ケイ14X14 /SC-A	1		E0-30220-C-303
304	キャスターアツシ(ワ ^ク レーキナ ^ク)		SSC-125-CBC /SC-Aヨ ^ク	1		E0-30220-C-304
305	キャスターアツシ(ワ ^ク レーキツキ)		SSC-125-CBC-S2 /SC-A	1		E0-30220-C-305
306	シャーシ		SC-2L・F-A(テイショ ^ク)	1		E0-30220-C-306
307	フロントホイ ^ク ルピ ^ク ンセツト		ケイ10X50 リハ ^ク ット/H200	2	(308)	E0-30220-C-307
308	スナッフピ ^ク ン		SSP-10 メヅキ	2		E0-30220-C-308
309	ホイ ^ク ル		75X32ウ ^ク レタン(UW-75)	2		E0-30220-C-309
924	ワストローアツシ		SC-2-Aヨ ^ク	4	108-110	E0-30220-C-924

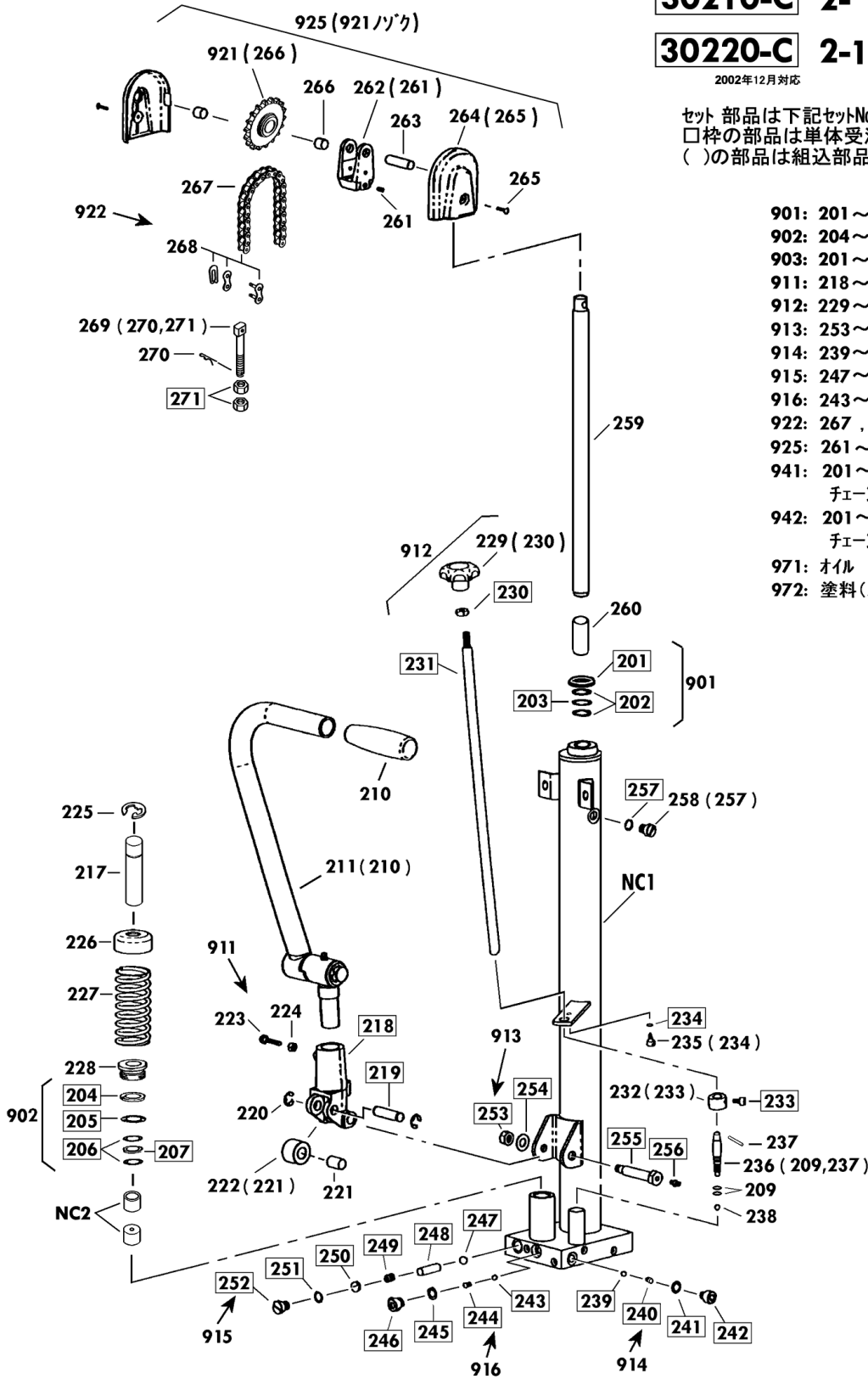
30210-C 2- 8SF-A

30220-C 2-12SF-A

2002年12月対応

セット 部品は下記セットNo.で受注可です。
 □枠の部品は単体受注不可です。
 ()の部品は組込部品です。

- 901: 201 ~ 203
- 902: 204 ~ 207
- 903: 201 ~ 209 (欠番208)
- 911: 218 ~ 224
- 912: 229 ~ 231
- 913: 253 ~ 256
- 914: 239 ~ 242
- 915: 247 ~ 252
- 916: 243 ~ 246
- 922: 267, 268
- 925: 261 ~ 265
- 941: 201 ~ 259, NC1, NC2
チェーンナシ
- 942: 201 ~ 269, NC1, NC2
チェーンツキ
- 971: オイル
- 972: 塗料(スプレー)



改訂-C(0) 2/2

SC-2-12SF-A Fig2.ポンプ部

部品No.	部品名称	種類	仕様	員数	備考(Ⅰ)	備考(Ⅱ)
209	O-リング		1A1 P-7	2		E0-30220-C-209
210	クリップ		C-57(タ-ク-レ)	1		E0-30220-C-210
211	ハタルアッシ		SC-2・4S-A37	1	(210)	E0-30220-C-211
217	プランジパピスト		4118X80/CP-7*20	1		E0-30220-C-217
220	E-リング		ETWJ-9	2		E0-30220-C-220
221	プッシュ		4112X14X20	1		E0-30220-C-221
222	プランジパロ-セット		4130X14X20/SC2・H200	1	(221)	E0-30220-C-222
223	6 カクホルト(ミリ)		M8X25-P1.25	1		E0-30220-C-223
224	6 カクナット(ミリ)		M8-P1.25・371	1		E0-30220-C-224
225	E-リング		ETWJ-15	1		E0-30220-C-225
226	スプリングキャップ		4118/CP-7*20	1		E0-30220-C-226
227	スプリング		416.3X440DX160X9N	1		E0-30220-C-227
228	グラントナット		4135X18X21/SC-2(B)	1		E0-30220-C-228
229	リリースハンドルセット		SC・PL-H37	1	(230)	E0-30220-C-229
232	リリースストッパ-セット		4121.7X12.3X14/LT-H	1	(233)	E0-30220-C-232
235	6 カクアナツキホルトセット		M6X8-P1.0 SWツキ	1	(234)	E0-30220-C-235
236	リリースノズルセット		4110X65 /LT-H37	1	(209,237)	E0-30220-C-236
237	スプリングピ-ン		413X14・ステン	1		E0-30220-C-237
238	スチールホ-ル		加山 41W1/4	1		E0-30220-C-238
258	キウリウワラケットセット		UNF1/2-207/P-10Aツキ	1	(257)	E0-30220-C-258
259	ピストンロッド		4120X574/SC-2-12	1		E0-30220-C-259
260	ピストンカラー		4117.3X12.7X70/SC237	1		E0-30220-C-260
261	スクリー-		M8X14-P1.25	1		E0-30220-C-261
262	チェーンローラ-ラケットセット		SC-2・4-A37	1	(261)	E0-30220-C-262
263	スプリングシ-ク		4115X52 /SC-A37	1		E0-30220-C-263
264	スプリングカバ- (ネジツキ)		SC-2-A37	2	(265)	E0-30220-C-264
265	6 カクアナツキホ-ルタンホルト		M6X12・メッキ	2		E0-30220-C-265
266	プッシュ		4115X17X15	2		E0-30220-C-266
267	チェーン(メッキ)		#40X61リソク /SCD-2-12A	1		E0-30220-C-267
268	チェーンジョイント		#40・メッキ	2		E0-30220-C-268
269	チェーンアンカーホルトセット		SC-2-A37	2	(270,271)	E0-30220-C-269
270	スプリングピ-ン		SSP-10 メッキ	2		E0-30220-C-270
901	ラムパ-ツキセット		PLH200S(A)・350-15S(B)	1	201-203	E0-30220-C-901
902	プランジパル-ツキセット		PLH200S(A)・350-15S(B)	1	204-207	E0-30220-C-902
903	ホ-ンパ-ツキセット		PLH200S(A)・350-15S(B)	1	201-207,209	E0-30220-C-903
911	ハンドルラケットアッシ		PL-H200・SC37	1	218-224	E0-30220-C-911
912	リリースパ-セット		4112X600 ナット・ニギリツキ	1	229-231	E0-30220-C-912
913	ハンドルピ-ンセット		SC-2*4・H200ヨウ ナットツキ	1	253-256	E0-30220-C-913
914	アウトレットパ-ルセット		PL-H200(A).SC(B)37	1	239-242	E0-30220-C-914
915	リリースパ-ルセット		PL-H200.SC37	1	247-252	E0-30220-C-915
916	インレットパ-ルセット		PL-H200(A).SC(B)37	1	243-246	E0-30220-C-916

SC-2-12SF-A Fig2.ポンプ部

部品No.	部品名称	種類	仕様	員数	備考(Ⅰ)	備考(Ⅱ)
921	スポンケットアッソ		PL-H200.SC-2ヨウ	1	(266)	E0-30220-C-921
922	チェンセット		#40X61リンク/SC-2-12(B)	1	267,268	E0-30220-C-922
925	スポンケットカバーセット		SC-2-Aヨウ	1	261-265	E0-30220-C-925
941	ポンプアッソB		SC-2-12S-A(C)	1	201-260,NC1,NC2	E0-30220-C-941
942	ポンプアッソA(チェンツキ)		SC-2-12S-A(C)	1	201-271,NC1,NC2	E0-30220-C-942
971	*オイル		#70 タービン油	1		E0-30220-C-971
972	*スプレー(ボール)		ボール(ΔIN) /LT	1		E0-30220-C-972