

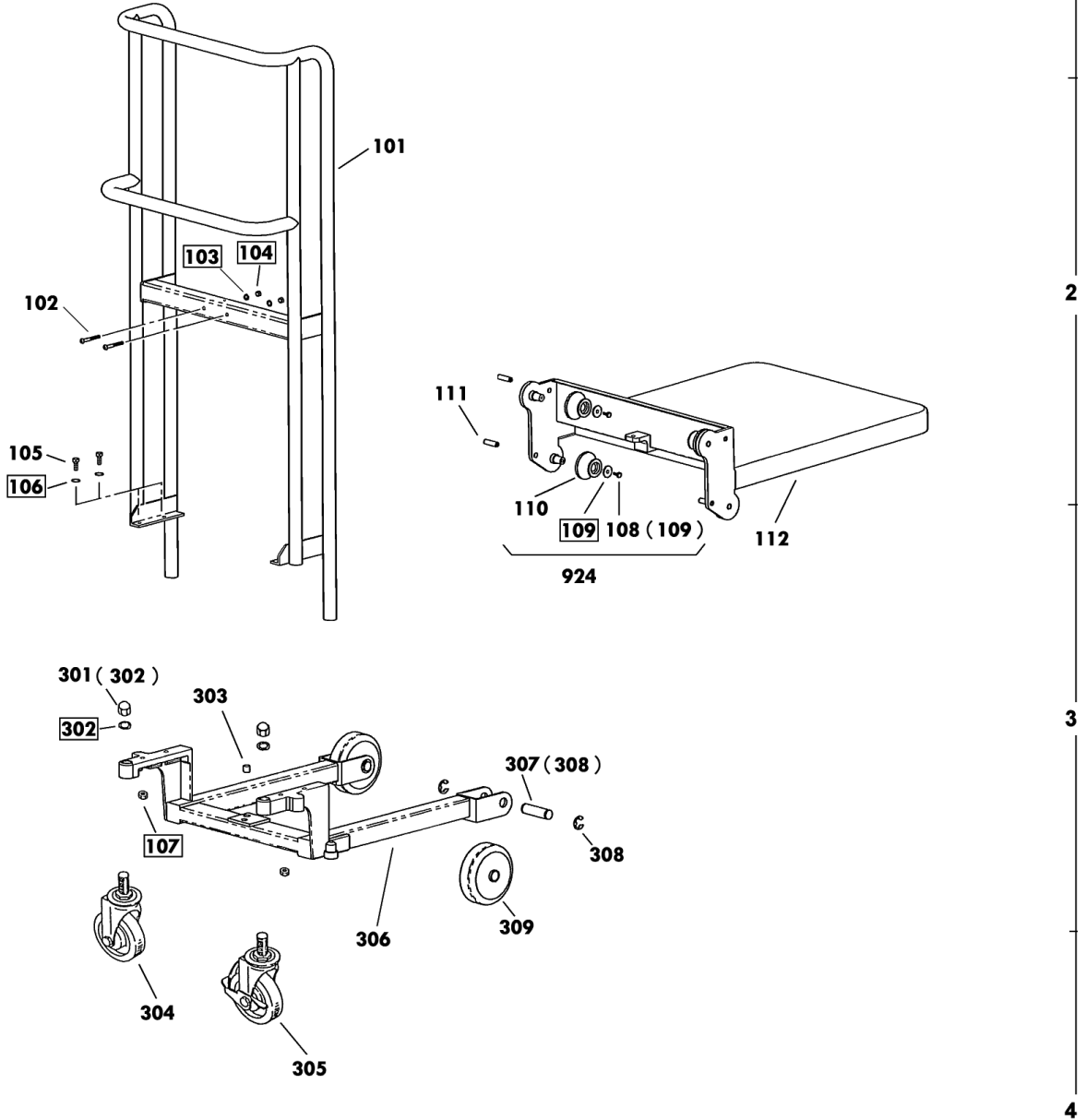
**30050-C 2- 8S-A**

**30060-C 2-12S-A**

2002年12月対応

セット 部品は下記セットNo.で受注可です。  
口枠の部品は単体受注不可です。  
( )の部品は組込部品です。

924: 108~110



## SC-2-12S-A Fig1.フレーム部

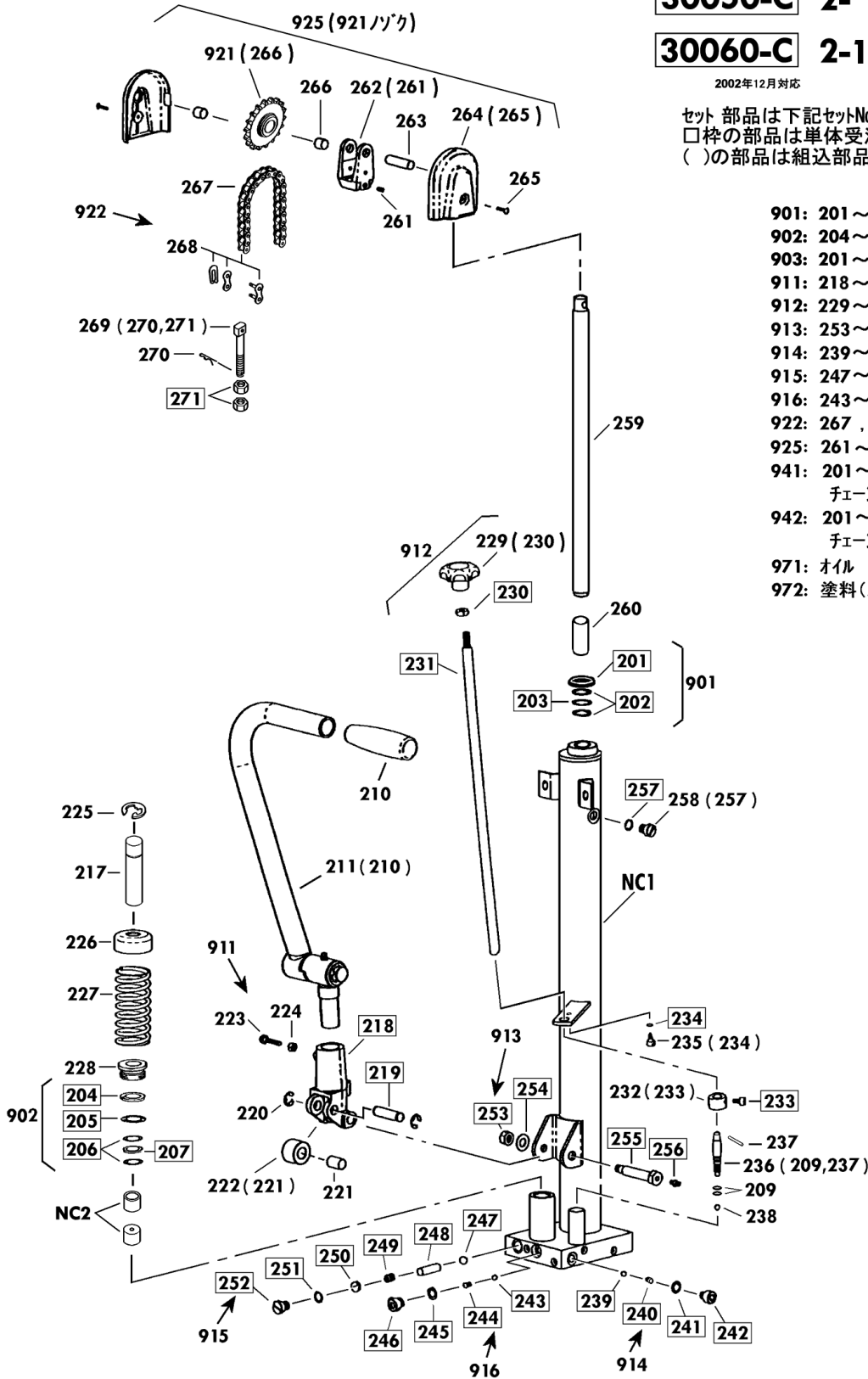
部品No.	部品名称	種類	仕様	員数	備考(Ⅰ)	備考(Ⅱ)
101	ワスト		SC-2-12-A	1		E0-30060-C-101
102	6 カクアツキホ <sup>レ</sup> タルトセツト		M6X50・メヅ SW・MUTツヅ	2		E0-30060-C-102
105	6 カクホ <sup>レ</sup> ルトセツト		M8X35・メヅ SW・NUTツヅ	4		E0-30060-C-105
108	6 カクホ <sup>レ</sup> ルトセツト		M6X12-P1.0・メヅ	4	(109)	E0-30060-C-108
110	ワストロー		ケイ58X15X31 /SC-2-A	4		E0-30060-C-110
111	スプリングピ <sup>ン</sup>		ケイ10X35・ステン	4		E0-30060-C-111
112	テーブル		SC-2-A	1		E0-30060-C-112
301	フクロナツセツト		M20-P2.5メヅ 3カ <sup>タ</sup>	2	(302)	E0-30060-C-301
303	シヤツキセツトピ <sup>ン</sup>		ケイ14X14 /SC-A	1		E0-30060-C-303
304	キヤスターアツシ(フ <sup>レ</sup> キナツ)		SSC-125-CBC /SC-Aヨ	1		E0-30060-C-304
305	キヤスターアツシ(フ <sup>レ</sup> キツキ)		SSC-125-CBC-S2 /SC-A	1		E0-30060-C-305
306	シャ <sup>ン</sup>		SC-2-Aヨ	1		E0-30060-C-306
307	ロ <sup>ト</sup> ホイルシャフトセツト		ケイ20X73メヅ /SC-2	2	(308)	E0-30060-C-307
308	E-リング <sup>ク</sup>		ETWJ-15 メヅ	4		E0-30060-C-308
309	ロ <sup>ト</sup> ホイル		130X42 <sup>ク</sup> M/SC2ヨ	2		E0-30060-C-309
924	リフトローアツシ		SC-2-Aヨ	4	108-110	E0-30060-C-924

**30050-C 2- 8S-A**

**30060-C 2-12S-A**

2002年12月対応

セット 部品は下記セットNo.で受注可です。  
 □枠の部品は単体受注不可です。  
 ( )の部品は組込部品です。



- 901: 201 ~ 203
- 902: 204 ~ 207
- 903: 201 ~ 209 (欠番208)
- 911: 218 ~ 224
- 912: 229 ~ 231
- 913: 253 ~ 256
- 914: 239 ~ 242
- 915: 247 ~ 252
- 916: 243 ~ 246
- 922: 267, 268
- 925: 261 ~ 265
- 941: 201 ~ 259, NC1, NC2  
チェーンナシ
- 942: 201 ~ 269, NC1, NC2  
チェーンツキ
- 971: オイル
- 972: 塗料(スプレー)

改訂-C(0) 2/2

## SC-2-12S-A Fig2.ポンプ部

部品No.	部品名称	種類	仕様	員数	備考(Ⅰ)	備考(Ⅱ)
209	O-リング		1A1 P-7	2		E0-30060-C-209
210	クリップ		C-57(タ-ク-レ)	1		E0-30060-C-210
211	ハ°タルアツシ		SC-2・4S-A37	1	(210)	E0-30060-C-211
217	プ°ランジ°ピ°スト		ケイ18X80/CP-7*20	1		E0-30060-C-217
220	E-リング		ETWJ-9	2		E0-30060-C-220
221	プ°ツシ		ケイ12X14X20	1		E0-30060-C-221
222	プ°ランジ°ヤロ-ラ-セット		ケイ30X14X20/SC2・H200	1	(221)	E0-30060-C-222
223	6 カクホ°ルト(ミリ)		M8X25-P1.25	1		E0-30060-C-223
224	6 カクナット(ミリ)		M8-P1.25・3シ	1		E0-30060-C-224
225	E-リング		ETWJ-15	1		E0-30060-C-225
226	ス°リング°キャップ		ケイ18/CP-7*20	1		E0-30060-C-226
227	ス°リング		ケイ6.3X440DX160X9N	1		E0-30060-C-227
228	グ°ラント°ナット		ケイ35X18X21/SC-2(B)	1		E0-30060-C-228
229	レリス°ハント°ルセット		SC・PL-H37	1	(230)	E0-30060-C-229
232	レリス°ストッパ°-セット		ケイ21.7X12.3X14/LT-H	1	(233)	E0-30060-C-232
235	6 カクアナツキホ°ルトセット		M6X8-P1.0 SWツキ	1	(234)	E0-30060-C-235
236	レリス°ノス°ルセット		ケイ10X65 /LT-H37	1	(209,237)	E0-30060-C-236
237	ス°リング°ピ°ン		ケイ3X14・ステン	1		E0-30060-C-237
238	スチールホ°ール		加ム ケイW1/4	1		E0-30060-C-238
258	キウ110ウ°ラク°セット		UNF1/2-20ヤ/P-10Aツキ	1	(257)	E0-30060-C-258
259	ピ°スト°ロツト		ケイ20X574/SC-2-12	1		E0-30060-C-259
260	ピ°スト°カラー		ケイ17.3X12.7X70/SC237	1		E0-30060-C-260
261	スクリュー		M8X14-P1.25	1		E0-30060-C-261
262	チェン°ロー°ラ°ラケットセット		SC-2・4-A37	1	(261)	E0-30060-C-262
263	ス°ロケットジ°ク		ケイ15X52 /SC-A37	1		E0-30060-C-263
264	ス°ロケットカハ°-(ネジ°ツキ)		SC-2-A37	2	(265)	E0-30060-C-264
265	6 カクアナツキホ°タン°ルト		M6X12・メツキ	2		E0-30060-C-265
266	プ°ツシ		ケイ15X17X15	2		E0-30060-C-266
267	チェン°(メツキ)		#40X61リク /SCD-2-12A	1		E0-30060-C-267
268	チェン°ジョイント		#40・メツキ	2		E0-30060-C-268
269	チェン°アンカー°ホ°ルトセット		SC-2-A37	2	(270,271)	E0-30060-C-269
270	スナッフ°ピ°ン		SSP-10 メツキ	2		E0-30060-C-270
901	ラムハ°ツキンセット		PLH200S(A)・350-15S(B)	1	201-203	E0-30060-C-901
902	プ°ランジ°ヤハ°ツキンセット		PLH200S(A)・350-15S(B)	1	204-207	E0-30060-C-902
903	ホ°ン°ハ°ツキンセット		PLH200S(A)・350-15S(B)	1	201-207,209	E0-30060-C-903
911	ハント°ル°ラケットアツシ		PL-H200・SC37	1	218-224	E0-30060-C-911
912	レリス°ハ°-セット		ケイ12X600 ナット・ニ°リツキ	1	229-231	E0-30060-C-912
913	ハント°ル°ピ°ンセット		SC-2*4・H200ヨ ナットツキ	1	253-256	E0-30060-C-913
914	アウトレットハ°ル°セット		PL-H200(A).SC(B)37	1	239-242	E0-30060-C-914
915	リリ°ハ°ル°セット		PL-H200.SC37	1	247-252	E0-30060-C-915
916	インレットハ°ル°セット		PL-H200(A).SC(B)37	1	243-246	E0-30060-C-916

## SC-2-12S-A Fig2.ポンプ部

部品No.	部品名称	種類	仕様	員数	備考(Ⅰ)	備考(Ⅱ)
921	スロロケットアツン		PL-H200.SC-2ヨウ	1	(266)	E0-30060-C-921
922	チエソセツト		#40X61リソク/SC-2-12(B)	1	267,268	E0-30060-C-922
925	スロロケットカハソセツト		SC-2-Aヨウ	1	261-265	E0-30060-C-925
941	ホソソアアツンB		SC-2-12S-A(C)	1	201-260,NC1,NC2	E0-30060-C-941
942	ホソソアアツンA(チエソツキ)		SC-2-12S-A(C)	1	201-271,NC1,NC2	E0-30060-C-942
971	*オイル		#70 タービソソ	1		E0-30060-C-971
972	*スロソレ(ソルソ)		ソルソ(ΔIソ) /LT	1		E0-30060-C-972