

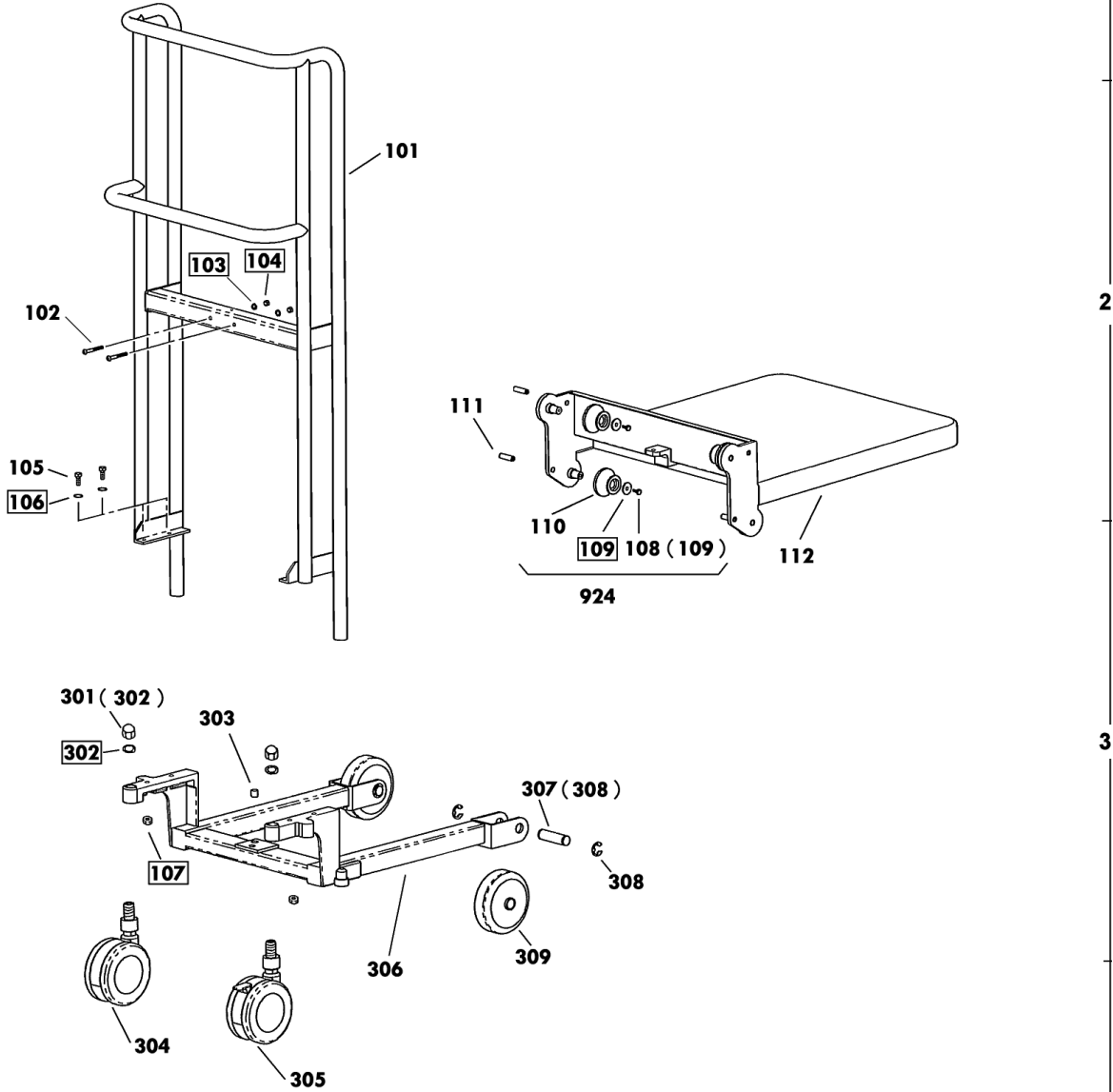
30010-C 2- 8-A

30020-C 2-12-A

2002年12月対応

セット 部品は下記セットNo.で受注可です。
 □枠の部品は単体受注不可です。
 ()の部品は組込部品です。

924:108~110



SC-2-12-A Fig1.フレーム部

部品No.	部品名称	種類	仕様	員数	備考(Ⅰ)	備考(Ⅱ)
101	ワスト		SC-2-12-A	1		E0-30020-C-101
102	6 カクアナツキホ ^ル トセツト		M6X50・メヅ SW・MUTツヅ	2		E0-30020-C-102
105	6 カクホ ^ル トセツト		M8X35・メヅ SW・NUTツヅ	4		E0-30020-C-105
108	6 カクホ ^ル トセツト		M6X12-P1.0・メヅ	4	(109)	E0-30020-C-108
110	ワストロー		ケイ58X15X31 /SC-2-A	4		E0-30020-C-110
111	スプリングピ ^ン		ケイ10X35・ステン	4		E0-30020-C-111
112	テーブル		SC-2-A	1		E0-30020-C-112
301	フクロナツトセツト		M20-P2.5メヅ 3カ ^タ	2	(302)	E0-30020-C-301
303	シヤツキセツトピ ^ン		ケイ14X14 /SC-A	1		E0-30020-C-303
304	ソウリンキヤスタ-Bナ ^ン (ホ ^ス ツヅ)		TEA130N12 /SC-Aヨ ^ウ	1		E0-30020-C-304
305	ソウリンキヤスタ-Bツヅ(ホ ^ス ツヅ)		TEA130N12WS/SC-Aヨ ^ウ	1		E0-30020-C-305
306	シャ ^ン		SC-2-Aヨ ^ウ	1		E0-30020-C-306
307	ロ ^ト ホイルシャフトセツト		ケイ20X73メヅ /SC-2	2	(308)	E0-30020-C-307
308	E-リング ^ウ		ETWJ-15 メヅ	4		E0-30020-C-308
309	ロ ^ト ホイル(ウレタン)		130X35ウレタン/SC2	2		E0-30020-C-309
924	リフトローア ^ッ ン		SC-2-Aヨ ^ウ	4	108-110	E0-30020-C-924

SC-2-12-A Fig2.ポンプ部

部品No.	部品名称	種類	仕様	員数	備考(Ⅰ)	備考(Ⅱ)
209	O-リング		1A1 P-7	2		E0-30020-C-209
210	クリップ		C-57(タ-ク-レ)	1		E0-30020-C-210
211	パナール		SC-2-4S-A37	1	(210)	E0-30020-C-211
217	ポンジパスト		4118X80/CP-7*20	1		E0-30020-C-217
220	E-リング		ETWJ-9	2		E0-30020-C-220
221	ワッシ		4112X14X20	1		E0-30020-C-221
222	ポンジパローセット		4130X14X20/SC2-H200	1	(221)	E0-30020-C-222
223	6カクホルト(ミリ)		M8X25-P1.25	1		E0-30020-C-223
224	6カクナット(ミリ)		M8-P1.25-371	1		E0-30020-C-224
225	E-リング		ETWJ-15	1		E0-30020-C-225
226	スプリングキャップ		4118/CP-7*20	1		E0-30020-C-226
227	スプリング		416.3X440DX160X9N	1		E0-30020-C-227
228	グラントナット		4135X18X21/SC-2(B)	1		E0-30020-C-228
229	リリースハンドセット		SC-PL-H37	1	(230)	E0-30020-C-229
232	リリースストッパ-セット		4121.7X12.3X14/LT-H	1	(233)	E0-30020-C-232
235	6カクアナキホルトセット		M6X8-P1.0 SWワ	1	(234)	E0-30020-C-235
236	リリースノズルセット		4110X65 /LT-H37	1	(209,237)	E0-30020-C-236
237	スプリングピン		413X14-ステン	1		E0-30020-C-237
238	スチールボール		加山 41W1/4	1		E0-30020-C-238
258	キウコウワラフセット		UNF1/2-20ワ/P-10Aワ	1	(257)	E0-30020-C-258
259	ピストンワット		4120X574/SC-2-12	1		E0-30020-C-259
260	ピストンカラー		4117.3X12.7X70/SC2ワ	1		E0-30020-C-260
261	スクリー		M8X14-P1.25	1		E0-30020-C-261
262	チェーンロープワラフセット		SC-2-4-A37	1	(261)	E0-30020-C-262
263	スプリングワット		4115X52 /SC-A37	1		E0-30020-C-263
264	スプリングワット(ネジワ)		SC-2-A37	2	(265)	E0-30020-C-264
265	6カクアナキホルトセット		M6X12-ワ	2		E0-30020-C-265
266	ワッシ		4115X17X15	2		E0-30020-C-266
267	チェーン(ワ)		#40X61ワ /SCD-2-12A	1		E0-30020-C-267
268	チェーンジョイント		#40-ワ	2		E0-30020-C-268
269	チェーンアンカーホルトセット		SC-2-A37	2	(270,271)	E0-30020-C-269
270	スプリングピン		SSP-10 ワ	2		E0-30020-C-270
901	ラムパワッキセット		PLH200S(A)・350-15S(B)	1	201-203	E0-30020-C-901
902	ポンジパワッキセット		PLH200S(A)・350-15S(B)	1	204-207	E0-30020-C-902
903	ホーンパワッキセット		PLH200S(A)・350-15S(B)	1	201-207,209	E0-30020-C-903
911	ハンドワラフワラフ		PL-H200・SCワ	1	218-224	E0-30020-C-911
912	リリースパワッキ		4112X600 ナット・ワ	1	229-231	E0-30020-C-912
913	ハンドワラフ		SC-2*4-H200ワ ナットワ	1	253-256	E0-30020-C-913
914	アウトレットワラフ		PL-H200(A).SC(B)ワ	1	239-242	E0-30020-C-914
915	ワラフワラフ		PL-H200.SCワ	1	247-252	E0-30020-C-915
916	インレットワラフ		PL-H200(A).SC(B)ワ	1	243-246	E0-30020-C-916

SC-2-12-A Fig2.ポンプ部

部品No.	部品名称	種類	仕様	員数	備考(Ⅰ)	備考(Ⅱ)
921	スポンケットアッソ		PL-H200.SC-2ヨウ	1	(266)	E0-30020-C-921
922	チェンセット		#40X61リンク/SC-2-12(B)	1	267,268	E0-30020-C-922
925	スポンケットカバーセット		SC-2-Aヨウ	1	261-265	E0-30020-C-925
941	ポンプアッソB		SC-2-12S-A(C)	1	201-260,NC1,NC2	E0-30020-C-941
942	ポンプアッソA(チェンツキ)		SC-2-12S-A(C)	1	201-271,NC1,NC2	E0-30020-C-942
971	*オイル		#70 タービン油	1		E0-30020-C-971
972	*スプレー(ボール)		ボール(ΔIN) /LT	1		E0-30020-C-972