

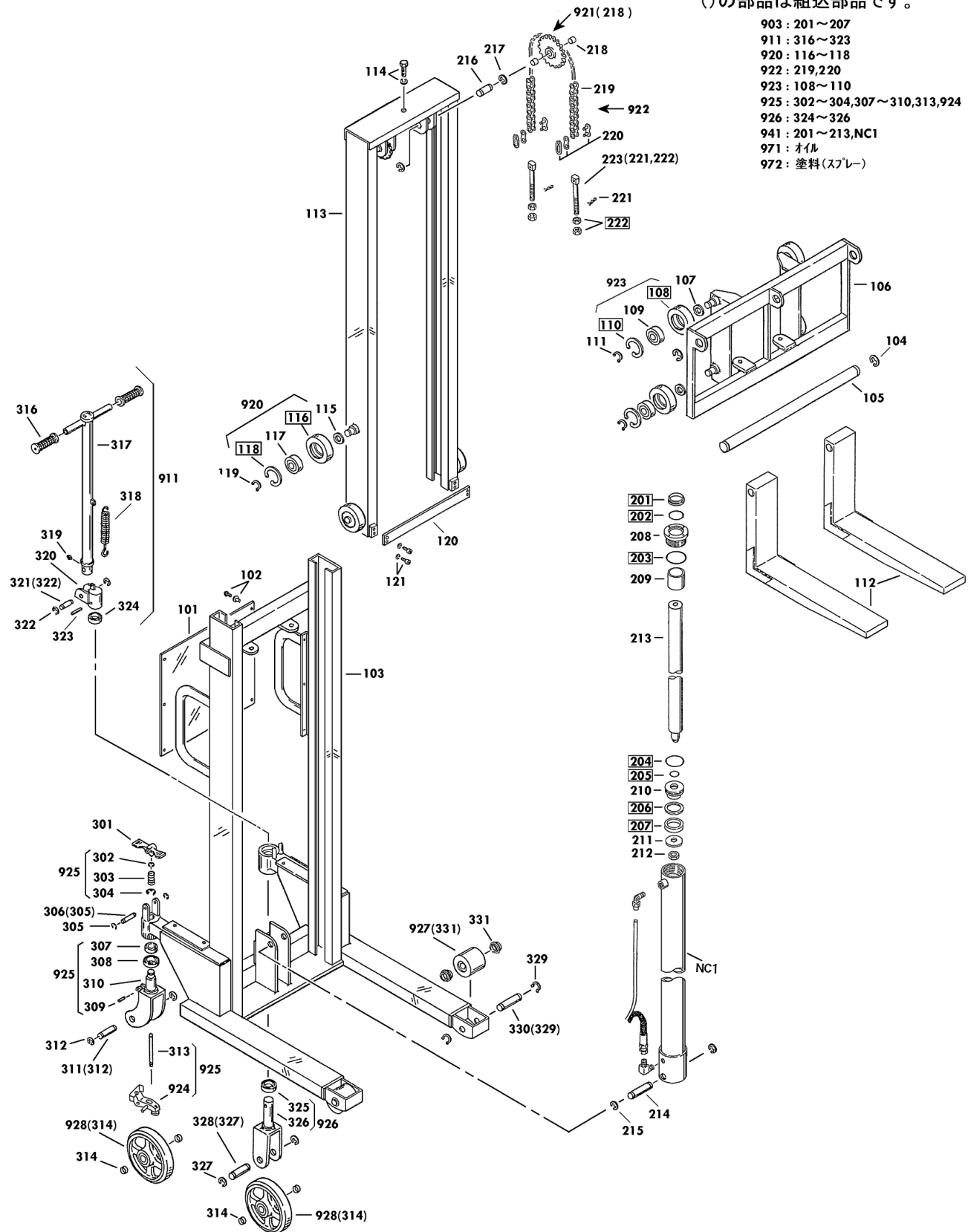
# 13070-C W-D500-25

A	-B	C	-D
13070-C		W-D500-25	
13090-C		W-D650-25	

A B C D

セット部品は下記セットNo.で受注可です。  
 □枠の部品は単体受注不可です。  
 ()の部品は組込部品です。

- 903 : 201~207
- 911 : 316~323
- 920 : 116~118
- 922 : 219,220
- 923 : 108~110
- 925 : 302~304,307~310,313,924
- 926 : 324~326
- 941 : 201~213,NC1
- 971 : オイル
- 972 : 塗料(スプレー)



USE No.101~121, 201~223  
 301~331(315 欠番)

Copyright 2006 OPK Co.,Ltd All Rights Reserved

改訂-C(0)1/2

2009/02/05

A B C D

PLW-D650-25 Fig1.フレーム部

部品No.	部品名称	種類	員数	備考(I)	備考(II)
101	ガードパネル(PET)		1		E0-13090-C-101
102	ホールプラグ		6		E0-13090-C-102
103	フレームSUB		1		E0-13090-C-103
104	E-リング		2		E0-13090-C-104
105	キャッチフォーク・メッキ		1		E0-13090-C-105
106	ショウコウク(ローラツキ)		1		E0-13090-C-106
107	*ワッシャ(リフトローラヨウ)		4		E0-13090-C-107
109	ハアリング		4		E0-13090-C-109
111	スタップリング		4		E0-13090-C-111
112	キャッチフォーク		2		E0-13090-C-112
113	ウチマストSUB		1		E0-13090-C-113
114	6カクホルトセット		1		E0-13090-C-114
115	*ワッシャ(リフトローラヨウ)		4		E0-13090-C-115
117	ハアリング		4		E0-13090-C-117
119	スタップリング		4		E0-13090-C-119
120	マストバー		1		E0-13090-C-120
121	6カクアナツキホルトセット		4		E0-13090-C-121
208	グラントナット		1		E0-13090-C-208
209	ピストンカラー		1		E0-13090-C-209
210	ピストンリング		1		E0-13090-C-210
211	パッキンオサエワッシャ		1		E0-13090-C-211
212	ピストンリングセットナット		1		E0-13090-C-212
213	ピストンロッド(メッキ)		1		E0-13090-C-213
214	シリンダヘッドスピン		1		E0-13090-C-214
215	E-リング		2		E0-13090-C-215
216	チェーンローラ軸		2		E0-13090-C-216
217	E-リング		4		E0-13090-C-217
218	ブッシュ・ドライメット		4		E0-13090-C-218
219	チェン		2		E0-13090-C-219
220	チェン・ジョイント(バラ)		4		E0-13090-C-220
221	スタップピン		4		E0-13090-C-221
223	チェンアンカーホルトセット		4	(221,222)	E0-13090-C-223
301	ブレーキハタル		1		E0-13090-C-301
302	E-リング		1		E0-13090-C-302
303	スプリング		1		E0-13090-C-303
304	E-リング		1		E0-13090-C-304
305	E-リング		2		E0-13090-C-305
306	ブレーキハタルピンセット		1	(305)	E0-13090-C-306
307	ハアリング		1		E0-13090-C-307
308	テーパードロアリング		1		E0-13090-C-308
309	スプリングピン		1		E0-13090-C-309
310	キャスターブラケットSUB		1		E0-13090-C-310
311	ステアリングホイールシャフトセット		1	(312)	E0-13090-C-311
312	E-リング		2		E0-13090-C-312
313	ブレーキロッド・ヤキレナシ		1		E0-13090-C-313
314	キャスターホイールカラー		4		E0-13090-C-314
316	ハタルリップ(タックレ)		2		E0-13090-C-316
317	キョウセイハンドSUB		1		E0-13090-C-317

PLW-D650-25 Fig1.フレーム部

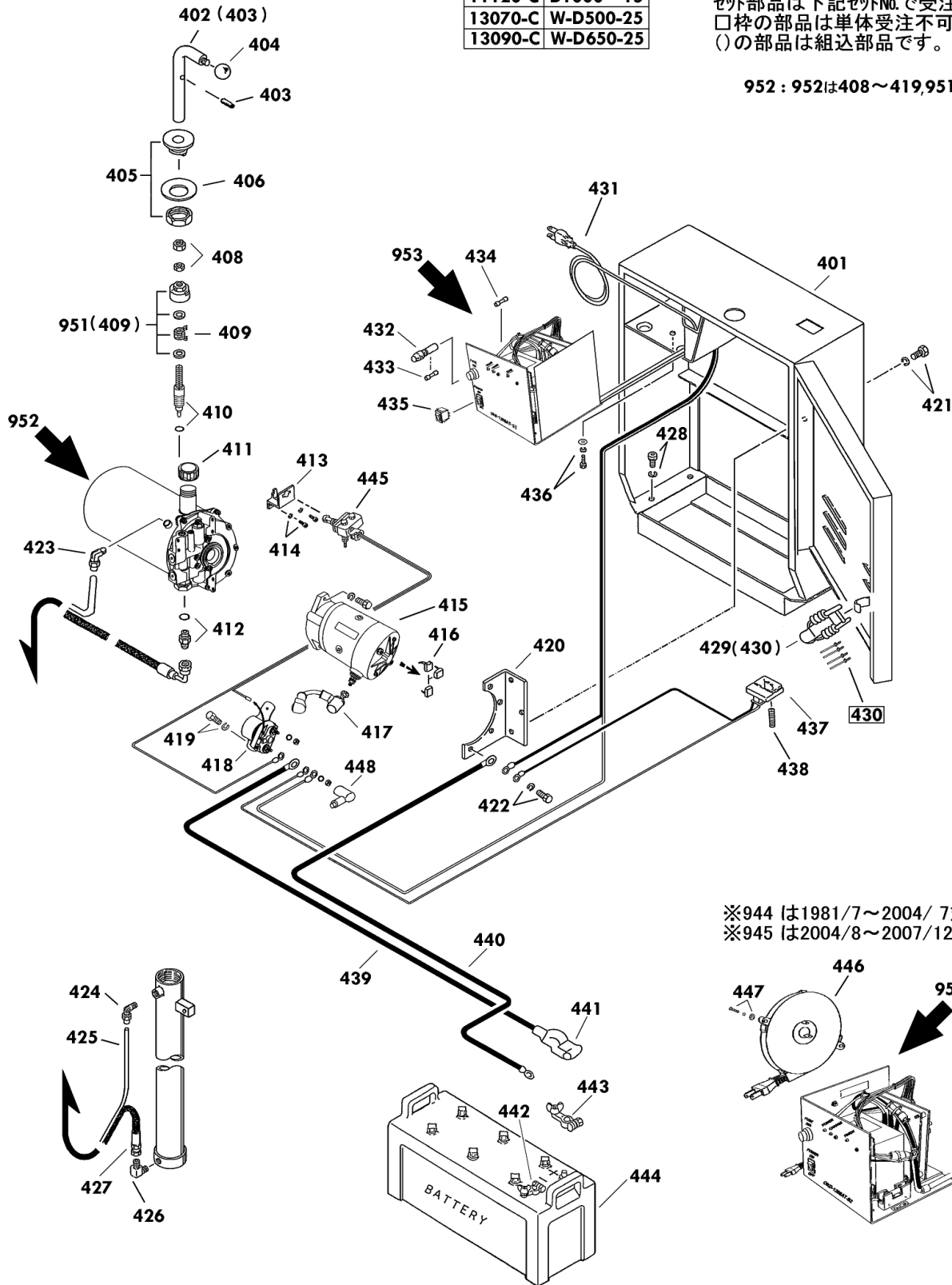
部品No.	部品名称	種類	員数	備考(I)	備考(II)
318	スプロリング <sup>°</sup> (ヒキハネ)		1		E0-13090-C-318
319	グリスニツプル		1		E0-13090-C-319
320	キョウセイシャタテジ <sup>°</sup> クハット <sup>°</sup>		1		E0-13090-C-320
321	ハント <sup>°</sup> ルビ <sup>°</sup> ンセット		1		E0-13090-C-321
322	E-リング <sup>°</sup>		2		E0-13090-C-322
323	スプロリング <sup>°</sup> ピ <sup>°</sup> ン		1		E0-13090-C-323
324	ハ <sup>°</sup> アリング <sup>°</sup>		1		E0-13090-C-324
325	テ <sup>°</sup> ハ <sup>°</sup> -コロハ <sup>°</sup> アリング <sup>°</sup>		1		E0-13090-C-325
326	キョウセイシャリンフ <sup>°</sup> ラケットSUB		1		E0-13090-C-326
327	E-リング <sup>°</sup>		2		E0-13090-C-327
328	ステアリング <sup>°</sup> ホイールシャフトセット		1	(312)	E0-13090-C-328
329	スナッフ <sup>°</sup> リング <sup>°</sup>		4		E0-13090-C-329
330	ロード <sup>°</sup> ホイールシャフトセット		2	(329)	E0-13090-C-330
331	ホイールキャップ <sup>°</sup> (ダ <sup>°</sup> イ)		4		E0-13090-C-331
903	ハ <sup>°</sup> ツキンセット		1	201-207	E0-13090-C-903
911	キョウセイハント <sup>°</sup> ルセット		1		E0-13090-C-911
920	リフトロー <sup>°</sup> アツシ		4	116-118	E0-13090-C-920
921	スプロケット(フ <sup>°</sup> ツシユイリ)		2	(218)	E0-13090-C-921
922	チェーンセット		2	219-220	E0-13090-C-922
923	リフトロー <sup>°</sup> アツシ		4	108-110	E0-13090-C-923
924	フ <sup>°</sup> レーキアツシ		1		E0-13090-C-924
925	フ <sup>°</sup> レーキキャスターセット		1		E0-13090-C-925
926	キョウセイフ <sup>°</sup> ラケットセット		1		E0-13090-C-926
927	ロード <sup>°</sup> ホイールセット(カラ <sup>°</sup> ツキ)		2	(332)	E0-13090-C-927
928	ステアリング <sup>°</sup> ホイール(カラ <sup>°</sup> ツキ)		2	(314)	E0-13090-C-928
941	シリンド <sup>°</sup> アツシB(チェ <sup>°</sup> ンナシ)		1	201-213,NC1	E0-13090-C-941
971	*ハイト <sup>°</sup> ロリツク		3		E0-13090-C-971
972	*スプ <sup>°</sup> レー	A	1		E0-13090-C-972A
972	*スプ <sup>°</sup> レー	B	1		E0-13090-C-972B

# 11110-C D800-15

A	-B	C	-D
11110-C	D800	-15	
11120-C	D1000	-15	
13070-C	W-D500-25		
13090-C	W-D650-25		

セット部品は下記セットNo.で受注可です。  
 □枠の部品は単体受注不可です。  
 ()の部品は組込部品です。

952 : 952は408~419,951を含む



※944 は1981/7~2004/7対応  
 ※945 は2004/8~2007/12対応

PLW-D650-25 Fig2.電装部

部品No.	部品名称	種類	員数	備考(I)	備考(II)
401	ユニットケース(クリップ ツキ)		1		E0-13090-C-401
402	リフトレバーセット		1	(403)	E0-13090-C-402
403	ナミカタ ロールピン		1		E0-13090-C-403
404	アカタマ (ショウ)		1		E0-13090-C-404
405	ショウコウレバーガイド SUB		1		E0-13090-C-405
406	6カクアナツキホルトヨウ サラバネ		1		E0-13090-C-406
408	6カクナット		2		E0-13090-C-408
409	スプリング (オニハネ)	A	1		E0-13090-C-409A
409	スプリング	B	1		E0-13090-C-409B
410	ソケットスクリュー(オリング イリ)		1		E0-13090-C-410
411	キウコウブラク		1		E0-13090-C-411
412	ツキテ(エルホ)オリング イリ		1		E0-13090-C-412
413	スイッチブラケット		1		E0-13090-C-413
414	6 カクアナツキホルトセット		2		E0-13090-C-414
415	モーター (P3T00172)	A	1		E0-13090-C-415A
415	モーター	B	1		E0-13090-C-415B
415	モーター	C	1		E0-13090-C-415C
416	カーボンブラシ	A	4		E0-13090-C-416A
416	カーボンブラシ(カナク ナシ)	C	3		E0-13090-C-416C
417	モーターリードセン		1	(タンシキヤップ x2 シキ1ウ)	E0-13090-C-417
418	マグ ネットスイッチ(DC12V)	A	1		E0-13090-C-418A
418	マグ ネットスイッチ	B	1		E0-13090-C-418B
419	6 カクホルトセット		2		E0-13090-C-419
420	ユニットウケブラケット		1		E0-13090-C-420
421	6 カクホルト(SWツキ)		3		E0-13090-C-421
422	6 カクホルト(SWツキ)		4		E0-13090-C-422
423	ナイロンチューブ ヨウツキテ		1		E0-13090-C-423
424	ナイロンチューブ ヨウツキテ		1		E0-13090-C-424
425	ドレーンホース		1		E0-13090-C-425
426	ツキテ(90エルホ)		1		E0-13090-C-426
427	コウアツホース(ツキテツキ)		1		E0-13090-C-427
428	6 カクアナツキホルトセット		4		E0-13090-C-428
429	キャッチクリップ セット		1	(430)	E0-13090-C-429
431	ACコード (ブ ラク ツキ)		1		E0-13090-C-431
432	ヒューズホルダー		1		E0-13090-C-432
433	カラスカンヒューズ		1	6.35x31.8	E0-13090-C-433
434	*カラスカンヒューズ		1	(ケ16)	E0-13090-C-434
435	ロツカースイッチ		1		E0-13090-C-435
436	6 カクホルトセット		1		E0-13090-C-436
437	ホルトメーター		1		E0-13090-C-437
438	スプリングホルトメーター		1		E0-13090-C-438
439	バッテリーコード (+)		1	(WCT22X380)	E0-13090-C-439
440	バッテリーコード (-)		1	(WCT22X310)	E0-13090-C-440
441	バッテリーターミナルカバ		1		E0-13090-C-441
442	バッテリーターミナル(-)		1		E0-13090-C-442
443	バッテリーターミナル(+)		1		E0-13090-C-443
444	バッテリー(直送)		1		E0-13090-C-444
445	リミットスイッチ(コード ツキ)		1		E0-13090-C-445
446	コードリール		1		E0-13090-C-446

PLW-D650-25 Fig2.電装部

部品No.	部品名称	種類	員数	備考(I)	備考(II)
447	ビ°スナットキクザ°カ°ネツキセット		4		E0-13090-C-447
448	タンシキヤツツ°(ビ°ニール)		1		E0-13090-C-448
951	スア°リング°ケースセット		1	(409)	E0-13090-C-951
952	ハ°ツケ°ジ°・DCマニアル		1		E0-13090-C-952
953	シ°ユウテン°キ(K)	A	1		E0-13090-C-953A
953	シ°ユウテン°キ(リールツキ)	B	1		E0-13090-C-953B