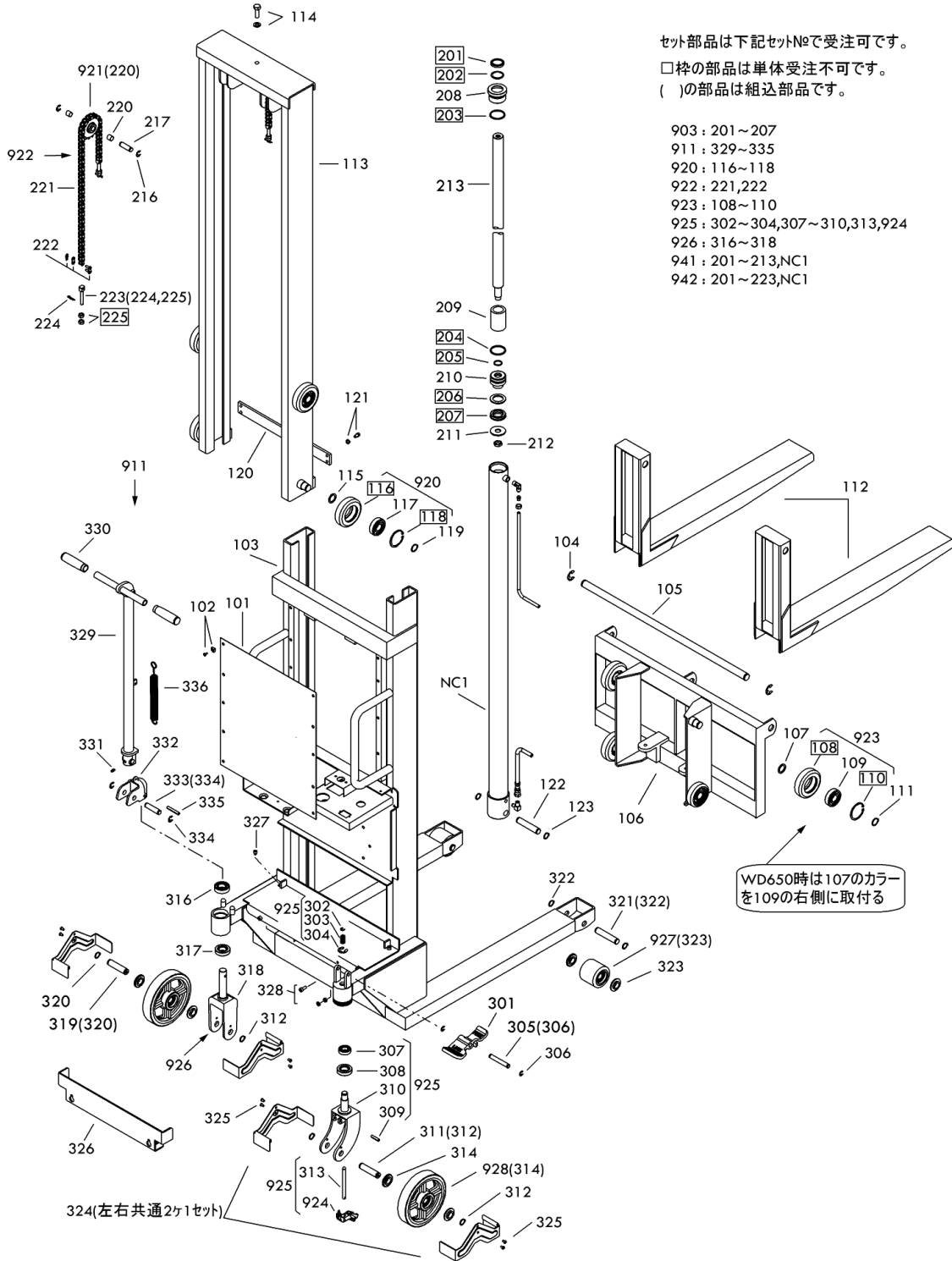


A	-B	C	-D
13070-F		W-D500	-25
13090-F		W-D650	-25

# 13070-F W-D500-25

A B C D



セット部品は下記セット№で受注可です。  
 □枠の部品は単体受注不可です。  
 ( )の部品は組込部品です。

- 903 : 201~207
- 911 : 329~335
- 920 : 116~118
- 922 : 221,222
- 923 : 108~110
- 925 : 302~304,307~310,313,924
- 926 : 316~318
- 941 : 201~213,NC1
- 942 : 201~223,NC1

LAST No.123  
 225(214,215,218,219欠番)  
 336(315欠番)

Copyright 2013 OPK Co.,Ltd All Rights Reserved.

改訂—F(0)1/2

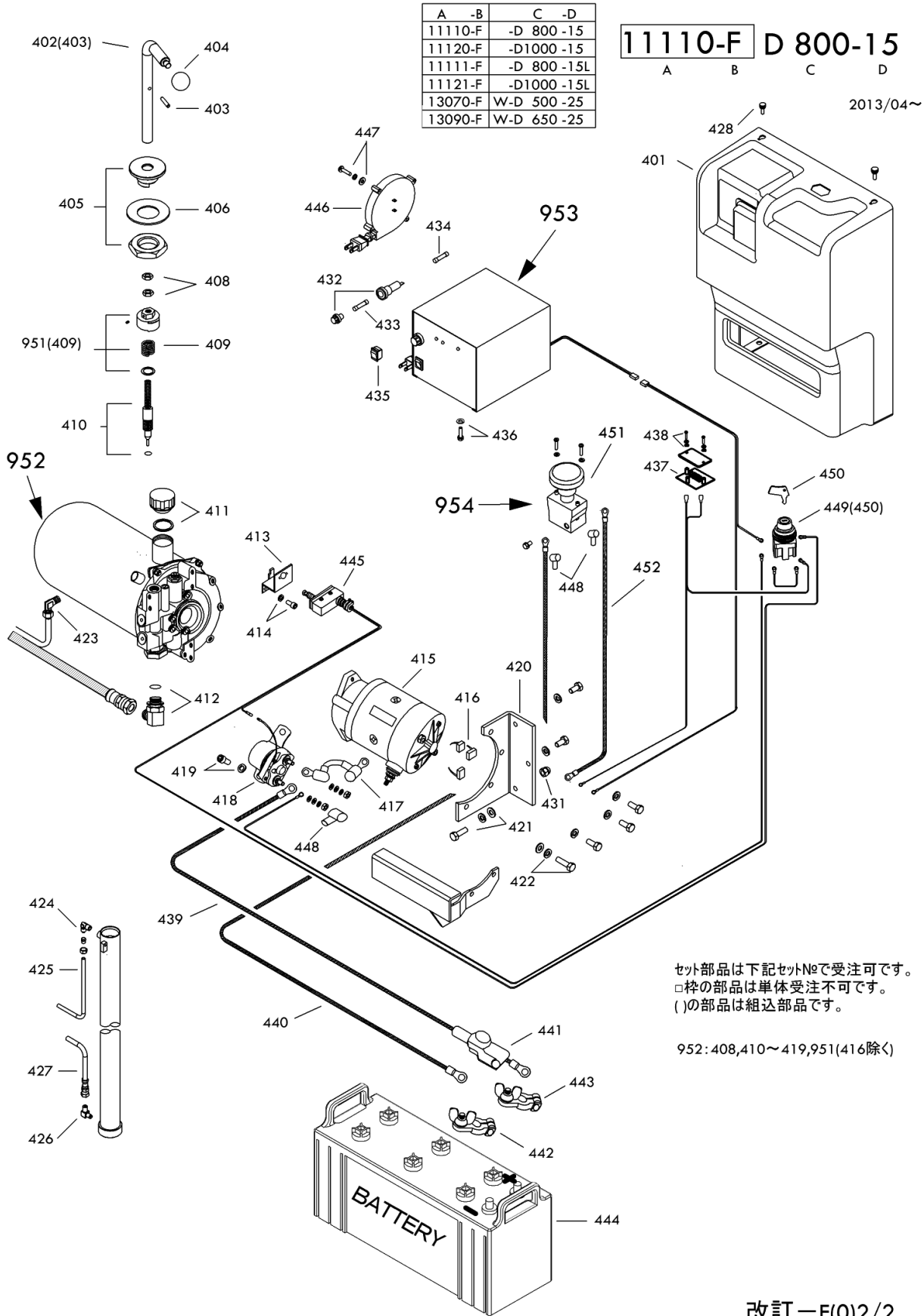
2013/10/09

PLW-D500-25 Fig1.フレーム部

部品No.	部品名称	種類	仕様	員数	備考(Ⅰ)	備考(Ⅱ)
101	パ°裨		470X540X1/PLW500*650	1		E0-13070-F-101
102	ホ°ル°ラカ°		2658-01	10		E0-13070-F-102
103	フレーム		PLW-D500(F)	1		E0-13070-F-103
104	E-リング°		ETWJ-19 ムヅキ	2		E0-13070-F-104
105	フォ°ク°ヤスト		PLW-D500*650ヨウ	1		E0-13070-F-105
106	フォ°クワク		PLW-D500(A)ヨウ	1		E0-13070-F-106
107	ワッシャ		25.2X35X1.6/PL-500.6	4		E0-13070-F-107
109	ハ°アリング°		#6305ZZ	4		E0-13070-F-109
111	スナッフ°リング°		STW-25	4		E0-13070-F-111
112	フォ°ク		PL-500-15ヨウ	2		E0-13070-F-112
113	ウチマスト		PLW-D500	1		E0-13070-F-113
114	6 カクホ°ルトセット		W1/2X38 12ヤマ SWヅキ	1		E0-13070-F-114
115	ワッシャ		25.2X35X1.6/PL-500.6	4		E0-13070-F-115
117	ハ°アリング°		#6305ZZ	4		E0-13070-F-117
119	スナッフ°リング°		STW-25	4		E0-13070-F-119
120	マストバ°ー		PLW-D500*650ヨウ	1		E0-13070-F-120
121	6 カクアナツキホ°ルトセット		M8X20-P1.25 SWヅキ	4		E0-13070-F-121
122	シリング°ハ°ースピ°ン		ケイ20X91/WD350*500	1		E0-13070-F-122
123	E-リング°		ETWJ-15	2		E0-13070-F-123
208	ク°ラント°ナット		ケイ55X30X35/D350	1		E0-13070-F-208
209	ヒ°ストンカ°ー		ケイ42.7X30.5X90/WD350	1		E0-13070-F-209
210	ヒ°ストンリング°		ケイ45X20X37/PL350・PPL	1		E0-13070-F-210
211	ワッシャ		ケイ16X35X3/PLW-D500	1		E0-13070-F-211
212	ナット		5/8-18UNF・D350*D650	1		E0-13070-F-212
213	ヒ°ストンロッド°		ケイ30X1392/PLW-D500	1		E0-13070-F-213
216	E-リング°		ETWJ-12	4		E0-13070-F-216
217	チェン°ロー°ピ°ン		ケイ15X52/PLW-D500*650	2		E0-13070-F-217
220	ブ°ッシュ		ケイ15X17X15	4		E0-13070-F-220
221	チェン°		#50X105リング°/WD500*650	2		E0-13070-F-221
222	チェン°ジョイント		#50	4		E0-13070-F-222
223	チェン°アンカー°ホ°ルトセット		Bカ°タ/PL-350・PPL	4	223-225	E0-13070-F-223
224	スナッフ°ピ°ン		SSP-10 ムヅキ	4		E0-13070-F-224
301	ブ°レーキ°タル		PL-D・WDヨウ(FREE-LOOK)	1		E0-13070-F-301
302	E-リング°		ETWJ-7	1		E0-13070-F-302
303	ス°リング°		ケイ1.5X10.5ID X25-8	1		E0-13070-F-303
304	E-リング°		ETWJ-15	1		E0-13070-F-304
305	ブ°レーキ°タル°ピ°ン°セット		ケイ10X69/PL-1000	1	305(306ヅキ)	E0-13070-F-305
306	E-リング°		ETWJ-7	2		E0-13070-F-306
307	ハ°アリング°		#6004ZZ	1		E0-13070-F-307
308	ハ°アリング°		#30205	1		E0-13070-F-308
309	ス°リング°ピ°ン		ケイ8X36	1		E0-13070-F-309

PLW-D500-25 Fig1.フレーム部

部品No.	部品名称	種類	仕様	員数	備考(Ⅰ)	備考(Ⅱ)
310	キャストラケット		PL-1000㊦	1		E0-13070-F-310
311	ステアリングホイールセット		㊦20X87/PL-1000	1	311(312㊦)	E0-13070-F-311
312	E-リング		ETWJ-15	2		E0-13070-F-312
313	ブレーキロット		㊦10X135/PL-1000	1		E0-13070-F-313
314	カー		㊦25.4X21X9.5/PL・PPL	4		E0-13070-F-314
316	ハアリング		#6205ZZ	1		E0-13070-F-316
317	ハアリング		#30205	1		E0-13070-F-317
318	ホイールラケット		PL-1000㊦	1		E0-13070-F-318
319	ステアリングホイールセット		㊦20X87/PL-1000	1	319(320㊦)	E0-13070-F-319
320	E-リング		ETWJ-15	2		E0-13070-F-320
321	ロードホイールセット		㊦20X101/PL-1000・HC	2	321(322㊦)	E0-13070-F-321
322	ステップリング		STW-20	4		E0-13070-F-322
323	ホイールキャップ		CP-15*30・ロードホイール㊦	4		E0-13070-F-323
324	キャストカバー(ﾀﾞｲ)		PL-D1000 ㊦200	2		E0-13070-F-324
325	6 カクアツキホタルホルト		M6X12 ㊦ SW㊦	8		E0-13070-F-325
326	バッテリーストッパ(ﾀﾞｲ)		PL-D1000・WD500*650	1		E0-13070-F-326
327	6 カクアツキホルト		M8X8・㊦	2		E0-13070-F-327
328	6 カクアツキホルトセット		M8X20 ㊦ SW/ナット㊦	2		E0-13070-F-328
329	キョウセイハンドル		PL-1000㊦	1		E0-13070-F-329
330	グリップ		C-57(ﾀﾞｲ-ｸﾞﾚー)	2		E0-13070-F-330
331	グリッドナット		M6ｽﾄﾚｰﾄ	1		E0-13070-F-331
332	ハンドルラケット		PL-1000㊦	1		E0-13070-F-332
333	ハンドルピッチセット		㊦16X66/PL-1000	1	333(334㊦)	E0-13070-F-333
334	E-リング		ETWJ-12	2		E0-13070-F-334
335	スプリングピッチ		㊦8X56	1		E0-13070-F-335
336	スプリング		㊦3.2X26OD X210-	1		E0-13070-F-336
903	パッキンセット		PL-D350.WD500	1	201-207	E0-13070-F-903
911	キョウセイハンドルセット		PL-H1000(A)	1	329-335	E0-13070-F-911
920	リフトローアッ		PL-500*650㊦	4	116-118	E0-13070-F-920
921	スプリングアッ		PL-350.SC-4㊦	2	921(220㊦)	E0-13070-F-921
922	チェーンセット		#50X105リング/WD500*650	2	221-222	E0-13070-F-922
923	リフトローアッ		PL-500*650㊦	4	108-110	E0-13070-F-923
924	ブレーキカムアッ		PL-350*650*1000㊦	1		E0-13070-F-924
925	ブレーキキャストセット		PL-1000・WD500・650㊦	1	302-304,307-310,313,924	E0-13070-F-925
926	キョウセイラケットセット		PL-1000㊦	1	316-318	E0-13070-F-926
927	ロードホイールセット(カー㊦)		80X73㊦ﾀﾝ/CP15*25	2	927(323㊦)	E0-13070-F-927
928	ステアリングホイール(カー㊦)		200X42㊦ﾀﾝ/PL1000	2	333(334㊦)	E0-13070-F-928
941	シリンダーアッB		PLW-D500-25	1	201-213,NC1	E0-13070-F-941
971	*オイル		32 ﾀｲﾌﾟ ﾀﾘｯｸ	3		E0-13070-F-971
972A	*スプレー(ﾌﾞﾙｰ)		ﾌﾞﾙｰ(ﾙｲﾝ) /LT	1		E0-13070-F-972A
972B	*スプレー		OH-202/ﾊﾞｰｼﾞ1	1		E0-13070-F-972B



セット部品は下記セット№で受注可です。  
 □枠の部品は単体受注不可です。  
 ( )の部品は組込部品です。

952: 408,410~419,951(416除く)

PLW-D500-25 Fig2.ポンプ部

部品No.	部品名称	種類	仕様	員数	備考(Ⅰ)	備考(Ⅱ)
401	シムユニットケ-ス(ダ-IF)		PL-D1000 (F)	1		E0-13070-F-401
402	リフトバルベ-セット		ケイ17X274 /PL-D(E)	1	402(403ツキ)	E0-13070-F-402
403	スプリングピ-ン		ケイ5X35・ステン	1		E0-13070-F-403
404	バルベ-ホル		PL-D・WDヨウ	1		E0-13070-F-404
405	シヨウコリバルベ-カ-イトSUB		PL-D/WD スロ-UPヨウ	1		E0-13070-F-405
406	サワハネ		3Eケイ 36	1		E0-13070-F-406
408	6 カクナット		M12・3シ1/DPF スロ-UPヨウ	2		E0-13070-F-408
409	モトリスプリング		DPF スロ-UPヨウ(サヨカヨウ)	1		E0-13070-F-409
410	ソケットスクリュー		DPF スロ-UPヨウ	1		E0-13070-F-410
411	キョウコウラカ		KRMABG2-FW スロ-UPヨウ	1		E0-13070-F-411
412	ツキテ		PF1/4(1086-04)オリソウ	1		E0-13070-F-412
413	スイッチソケット		DPF スロ-UPヨウ	1		E0-13070-F-413
414	6 カクナツキホルトセット		M6X10 メッキ SWツキ	2		E0-13070-F-414
415	モーター		HWM1150-01 /PPLW	1		E0-13070-F-415
416	カーボンブラシ(ハンタツケ)		10.5X16X6.5/PPLWハンタ	3		E0-13070-F-416
417	モーターリードセン		MPIロ-ツケ-シヨウ /ミツホシ	1		E0-13070-F-417
418	マグネットスイッチ		HWM-A0035/PPLW	1		E0-13070-F-418
419	6 カクホルトセット		M5X20-P0.8・メッキ SWツキ	2		E0-13070-F-419
420	ステー		PL-D・WDヨウ	1		E0-13070-F-420
421	6 カクホルト		M8X20-P1.25・メッキ(SWツキ)	3		E0-13070-F-421
422	6 カクホルト		M8X25-P1.25・メッキ(SWツキ)	4		E0-13070-F-422
423	ツキテ		LIN 3/8-PT 1/4	1		E0-13070-F-423
424	ツキテ		LIN 3/8-PT 1/4	1		E0-13070-F-424
425	ドレンホ-ス		N2-1 3/8X1850/WD650	1		E0-13070-F-425
426	ツキテ		PT1/4-PF1/4・90度ホル	1		E0-13070-F-426
427	コウアツホ-ス		W1/4 ケイ6X720/PL-Dヨウ	1		E0-13070-F-427
428	タンツキロ-レットビス		M6X15・オウトウ	2		E0-13070-F-428
431	ソケットナット		M8・1シ1 メッキ	1		E0-13070-F-431
432	ヒューズホルダ-		F70 /OKD1207ヨウ	1		E0-13070-F-432
433	カ-ラスカンヒューズ		GBM250V-20A	1		E0-13070-F-433
434	ヒューズ		5A(カ-ラスカン)	1		E0-13070-F-434
435	ロツカ-スイッチ		CW-SA 6A250V	1		E0-13070-F-435
436	6 カクホルトセット		M5X20-P0.8・メッキ SWツキ	1		E0-13070-F-436
437	バルベ-インジケ-ター		OKDM-1224-1	1		E0-13070-F-437
438	ナハコネジ		M3X14 加 PWツキ	2		E0-13070-F-438
439	バルベ-リ-コード アツシ(+)		WCT22X380 /PLD・WD	1		E0-13070-F-439
440	バルベ-リ-コード アツシ(-)		WCT22X600/PLD(F)	1		E0-13070-F-440
441	ターミナルバルベ-		N-100・120	1		E0-13070-F-441
442	バルベ-リ-ターミナル(-)		N-100.120ヨウ	1		E0-13070-F-442
443	バルベ-リ-ターミナル(+)		N-100.120ヨウ	1		E0-13070-F-443
444	バルベ-リ-		130F51	1		E0-13070-F-444

PLW-D500-25 Fig2.ポンプ部

部品No.	部品名称	種類	仕様	員数	備考(Ⅰ)	備考(Ⅱ)
445	リミットスイッチアツシ		PL-D/WD (E.Fかゝタ)	1		E0-13070-F-445
446	コトゝリール		XB02548-01	1		E0-13070-F-446
447	ヒゝスナツキツカゝガネツキセツト		M4X15 キツカゝガネ	2		E0-13070-F-447
448	タンシキヤツフゝ		パゝツケゝジヨウ(加)ヒゝニール	1		E0-13070-F-448
449	キゝスイッチ		ASN1K11D(イヱミ)/ACP	1	449(450ツキ)	E0-13070-F-449
450	キゝ		ASN1K11Dヨウ	1		E0-13070-F-450
451	オシホゝタンスイッチ		ED125-47T(MAX48V)	1		E0-13070-F-451
452	キンキエウSWケゝブル(-)		WCT22X200/PLD(F)	1		E0-13070-F-452
951	スヱリングゝケゝセツト		DPF スヱUPヨウ(キヨウカヨウ)	1	951(409ツキ)	E0-13070-F-951
952	パゝツケゝジゝアツシ		MP-1215-25BJ-100-3H	1		E0-13070-F-952
953	シゝイウテゝンキ(リール・カバゝツキ)		OKD1208AT-S3-M/PL-D	1		E0-13070-F-953
954	キンキエウSWケゝブルアツシ		WCT22X /PLDシヤダゝンSWツキ	1		E0-13070-F-954