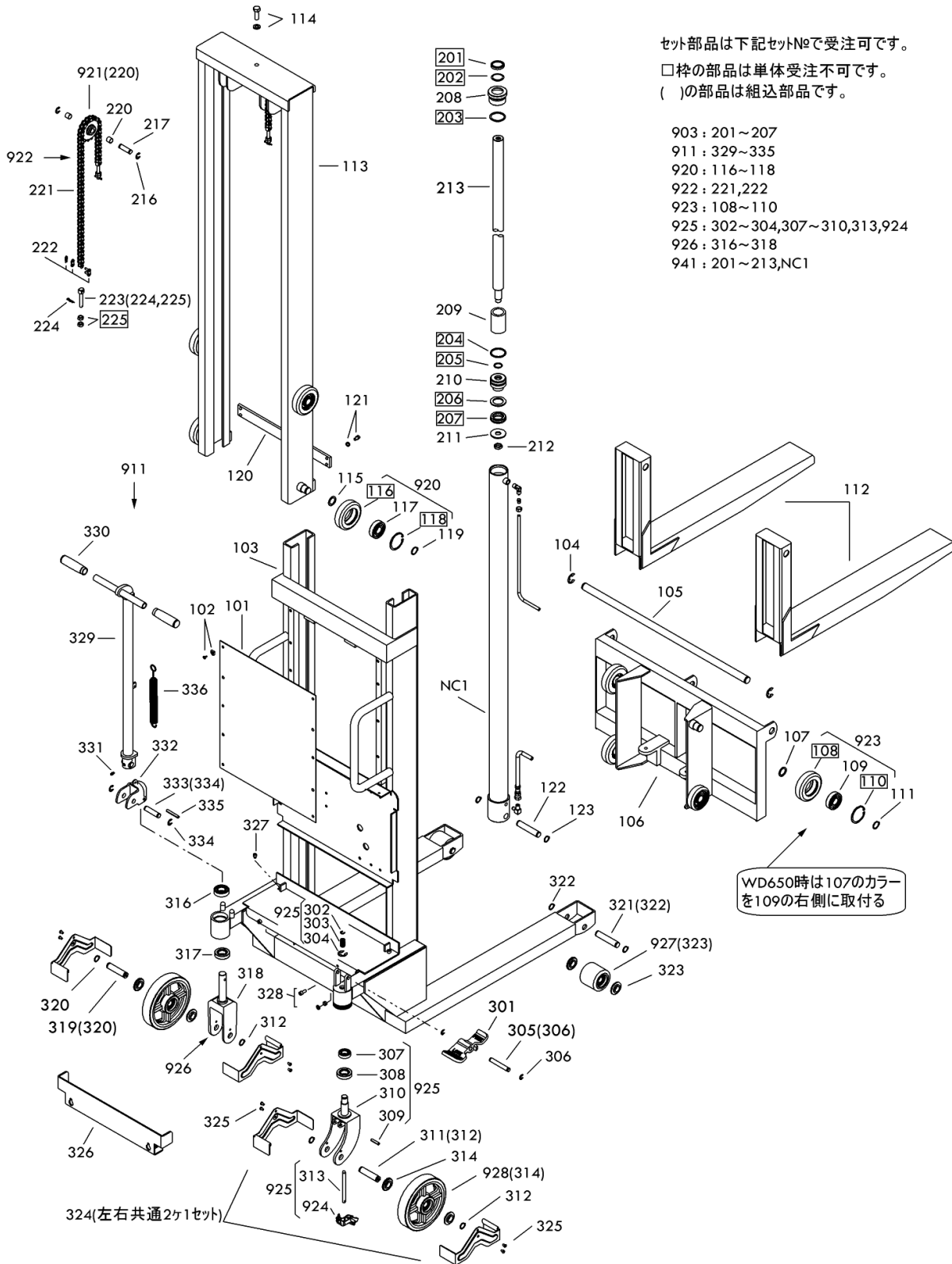


A	-B	C	-D
13070-E		W-D500	-25
13090-E		W-D650	-25

# 13070-E W-D500-25

A B C D



セット部品は下記セット№で受注可です。

□枠の部品は単体受注不可です。

( )の部品は組込部品です。

- 903 : 201~207
- 911 : 329~335
- 920 : 116~118
- 922 : 221,222
- 923 : 108~110
- 925 : 302~304,307~310,313,924
- 926 : 316~318
- 941 : 201~213,NC1

LAST No.123

225(214,215,218,219欠番)  
336(315欠番)

Copyright 2013 OPK Co.,Ltd All Rights Reserved.

改訂一E(0)1/2

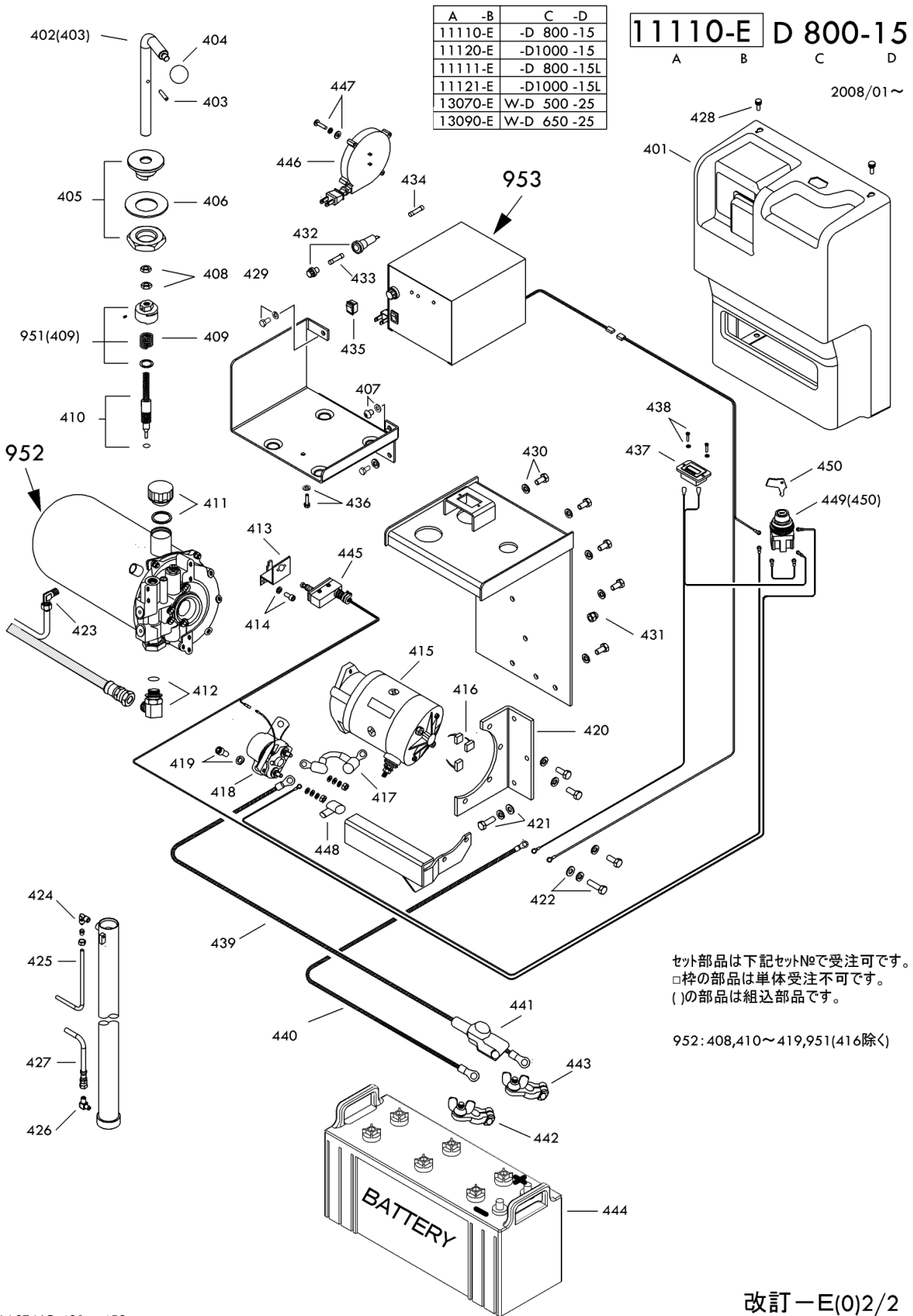
2013/10/08

PLW-D500-25 Fig1.フレーム部

部品No.	部品名称	種類	仕様	員数	備考(Ⅰ)	備考(Ⅱ)
101	パ°裃		470X540X1/PLW500*650	1		E0-13070-E-101
102	ホ°ル°ラカ°		2658-01	10		E0-13070-E-102
103	フレーム		PLW-D500(E)	1		E0-13070-E-103
104	E-リング°		ETWJ-19 ムヅキ	2		E0-13070-E-104
105	フォ°ク°ヤスト		PLW-D500*650ヨカ	1		E0-13070-E-105
106	フォ°クワク		PLW-D500(A)ヨカ	1		E0-13070-E-106
107	ワッシャ		25.2X35X1.6/PL-500.6	4		E0-13070-E-107
109	ハ°アリソガ°		#6305ZZ	4		E0-13070-E-109
111	スナッ°リング°		STW-25	4		E0-13070-E-111
112	フォ°ク		PL-500-15ヨカ	2		E0-13070-E-112
113	ウチマスト		PLW-D500	1		E0-13070-E-113
114	6 カクホ°ルトセット		W1/2X38 12ヤマ SWヅキ	1		E0-13070-E-114
115	ワッシャ		25.2X35X1.6/PL-500.6	4		E0-13070-E-115
117	ハ°アリソガ°		#6305ZZ	4		E0-13070-E-117
119	スナッ°リング°		STW-25	4		E0-13070-E-119
120	マストバ°		PLW-D500*650ヨカ	1		E0-13070-E-120
121	6 カクアナヅキホ°ルトセット		M8X20-P1.25 SWヅキ	4		E0-13070-E-121
122	シリソダ°ハ°スレ°ソソ		ケイ20X91/WD350*500	1		E0-13070-E-122
123	E-リング°		ETWJ-15	2		E0-13070-E-123
208	ク°ラソト°ナソト		ケイ55X30X35/D350	1		E0-13070-E-208
209	ヒ°ソソト°カラ°		ケイ42.7X30.5X90/WD350	1		E0-13070-E-209
210	ヒ°ソソト°リング°		ケイ45X20X37/PL350°PPL	1		E0-13070-E-210
211	ワッシャ		ケイ16X35X3/PLW-D500	1		E0-13070-E-211
212	ナソト		5/8-18UNF°D350°D650	1		E0-13070-E-212
213	ヒ°ソソト°ソソト°		ケイ30X1392/PLW-D500	1		E0-13070-E-213
216	E-リング°		ETWJ-12	4		E0-13070-E-216
217	チ°ソソト°ラ°ヒ°ソソ		ケイ15X52/PLW-D500*650	2		E0-13070-E-217
220	ワ°ヅシ		ケイ15X17X15	4		E0-13070-E-220
221	チ°ソソト°		#50X105ソソソソ/WD500*650	2		E0-13070-E-221
222	チ°ソソト°ソソソソ		#50	4		E0-13070-E-222
223	チ°ソソト°ソソソソ°ホ°ルトセット		Bカ°タ/PL-350°PPL	4	223-225	E0-13070-E-223
224	スナッ°°ヒ°ソソ		SSP-10 ムヅキ	4		E0-13070-E-224
301	ワ°レ°キ°ハ°タ		PL-D°WDヨカ(FREE-LOOK)	1		E0-13070-E-301
302	E-リング°		ETWJ-7	1		E0-13070-E-302
303	ス°ソソソソ		ケイ1.5X10.5ID X25-8	1		E0-13070-E-303
304	E-リング°		ETWJ-15	1		E0-13070-E-304
305	ワ°レ°キ°ハ°タ°ソソソソ		ケイ10X69/PL-1000	1	305(306ヅキ)	E0-13070-E-305
306	E-リング°		ETWJ-7	2		E0-13070-E-306
307	ハ°アリソガ°		#6004ZZ	1		E0-13070-E-307
308	ハ°アリソガ°		#30205	1		E0-13070-E-308
309	ス°ソソソソ°ヒ°ソソ		ケイ8X36	1		E0-13070-E-309

PLW-D500-25 Fig1.フレーム部

部品No.	部品名称	種類	仕様	員数	備考(Ⅰ)	備考(Ⅱ)
310	キャストラケット		PL-1000㊦	1		E0-13070-E-310
311	ステアリングホイールセット		㊦20X87/PL-1000	1	311(312㊦)	E0-13070-E-311
312	E-リング		ETWJ-15	2		E0-13070-E-312
313	ブレーキロット		㊦10X135/PL-1000	1		E0-13070-E-313
314	カラー		㊦25.4X21X9.5/PL・PPL	4		E0-13070-E-314
316	ハアリング		#6205ZZ	1		E0-13070-E-316
317	ハアリング		#30205	1		E0-13070-E-317
318	ホイールラケット		PL-1000㊦	1		E0-13070-E-318
319	ステアリングホイールセット		㊦20X87/PL-1000	1	319(320㊦)	E0-13070-E-319
320	E-リング		ETWJ-15	2		E0-13070-E-320
321	ロードホイールセット		㊦20X101/PL-1000・HC	2	321(322㊦)	E0-13070-E-321
322	ステップリング		STW-20	4		E0-13070-E-322
323	ホイールキャップ		CP-15*30・ロードホイール㊦	4		E0-13070-E-323
324	キャストカバー(ﾀﾞｲ)		PL-D1000 ㊦200	2	㊦1㊦2Pセット	E0-13070-E-324
325	6 カクアツキホタルホルト		M6X12 ㊦ SW㊦	8		E0-13070-E-325
326	バッテリーストッパ(ﾀﾞｲ)		PL-D1000・WD500*650	1		E0-13070-E-326
327	6 カクアツキホルト		M8X8・㊦	2		E0-13070-E-327
328	6 カクアツキホルトセット		M8X20 ㊦ SW/ナット㊦	2		E0-13070-E-328
329	キョウセイハンドル		PL-1000㊦	1		E0-13070-E-329
330	グリップ		C-57(ﾀﾞ-㊦㊦㊦)	2		E0-13070-E-330
331	グリプスニップル		M6ｽﾄﾚｰﾄ	1		E0-13070-E-331
332	ハンドルラケット		PL-1000㊦	1		E0-13070-E-332
333	ハンドルピッチセット		㊦16X66/PL-1000	1	333(334㊦)	E0-13070-E-333
334	E-リング		ETWJ-12	2		E0-13070-E-334
335	スプリングピッチ		㊦8X56	1		E0-13070-E-335
336	スプリング		㊦3.2X26OD X210-	1		E0-13070-E-336
903	パッキンセット		PL-D350.WD500	1	201-207	E0-13070-E-903
911	キョウセイハンドルセット		PL-H1000(A)	1	329-335	E0-13070-E-911
920	リフトローアッソ		PL-500*650㊦	4	116-118	E0-13070-E-920
921	スプリングアッソ		PL-350.SC-4㊦	2	921(220㊦)	E0-13070-E-921
922	チェーンセット		#50X105リング/WD500*650	2	221-222	E0-13070-E-922
923	リフトローアッソ		PL-500*650㊦	4	108-110	E0-13070-E-923
924	ブレーキカムアッソ		PL-350*650*1000㊦	1		E0-13070-E-924
925	ブレーキキャストセット		PL-1000・WD500・650㊦	1	302-304,307-310,313,924	E0-13070-E-925
926	キョウセイラケットセット		PL-1000㊦	1	316-318	E0-13070-E-926
927	ロードホイールセット(カラー㊦)		80X73㊦㊦/CP15*25	2	927(323㊦)	E0-13070-E-927
928	ステアリングホイール(カラー㊦)		200X42㊦㊦/PL1000	2	333(334㊦)	E0-13070-E-928
941	シリンダーアッソB		PLW-D500-25	1	201-213,NC1	E0-13070-E-941
971	*オイル		32 ㊦㊦㊦㊦	3		E0-13070-E-971
972A	*スプレー(ﾌﾞﾙｰ)		ﾌﾞﾙｰ(㊦㊦) /LT	1		E0-13070-E-972A
972B	*スプレー		OH-202/ﾊﾞｰｼﾞ1	1		E0-13070-E-972B



PLW-D500-25 Fig2.ポンプ部

部品No.	部品名称	種類	仕様	員数	備考(Ⅰ)	備考(Ⅱ)
401	シゝユニットケ-ス(ﾀﾞｲE)		PL-D1000 (E)	1		E0-13070-E-401
402	ﾘﾌﾄﾊﾞｰﾈｯﾄ		ｸﾞｲ17X274 /PL-D(E)	1	402(403ｷ)	E0-13070-E-402
403	ｽﾌﾟﾘﾝｸﾞﾋﾟﾝ		ｸﾞｲ5X35・ｽﾃﾝ	1		E0-13070-E-403
404	ﾊﾞｰﾎｰﾙ		PL-D・WDｺﾞ	1		E0-13070-E-404
405	ｼﾞｮｳｸﾞﾙﾊﾞｰｶﾞｲﾄﾞSUB		PL-D/WD ｽﾛ-UPｺﾞ	1		E0-13070-E-405
406	ｻﾗﾊﾞﾈ		ｺﾞｲｸﾞｲ 36	1		E0-13070-E-406
407	6 ｶｸｱﾅｯｷｷﾞﾀﾝﾎﾞﾙﾄ		M8X10 ﾏｯｷ	1		E0-13070-E-407
408	6 ｶｸﾅｯﾄ		M12・3ｼﾞ/DPF ｽﾛ-UPｺﾞ	2		E0-13070-E-408
409	ﾓﾄﾞﾘｽﾌﾟﾘﾝｸﾞ		DPF ｽﾛ-UPｺﾞ(ｷﾞｸﾞｺﾞ)	1		E0-13070-E-409
410	ｼﾞｯｸﾞｯﾄｽｸﾘｰ		DPF ｽﾛ-UPｺﾞ	1		E0-13070-E-410
411	ｷﾞｳｸﾞﾗｸﾞ		KRMABG2-FW ｽﾛ-UPｺﾞ	1		E0-13070-E-411
412	ﾏｷﾞﾃ		PF1/4(1086-04)Oﾘﾝｸﾞ	1		E0-13070-E-412
413	ｽｲｯﾁﾌﾞﾗｯｸﾞ		DPF ｽﾛ-UPｺﾞ	1		E0-13070-E-413
414	6 ｶｸｱﾅｯｷｷﾞﾙﾄセｯﾄ		M6X10 ﾏｯｷ SWﾏｷ	2		E0-13070-E-414
415	ﾓｰﾀｰ		HWM1150-01 /PPLW	1		E0-13070-E-415
416	ｶｰﾎﾞﾝﾌﾟﾗｼ(ﾊﾝﾀﾞﾞ)		10.5X16X6.5/PPLWﾊﾝﾀﾞ	3		E0-13070-E-416
417	ﾓｰﾀｰﾘｰﾄﾞ		MPﾊﾟｯｸ-ｼﾞ/ﾓｯｸ	1		E0-13070-E-417
418	ﾌﾞﾗｯｸﾞﾈｯﾄｽｲｯﾁ		HWM-A0035/PPLW	1		E0-13070-E-418
419	6 ｶｸﾊﾞﾙﾄセｯﾄ		M5X20-P0.8・ﾏｷ SWﾏｷ	2		E0-13070-E-419
420	ｽﾃｰ		PL-D・WDｺﾞ	1		E0-13070-E-420
421	6 ｶｸﾊﾞﾙﾄ		M8X20-P1.25・ﾏｷ(SWﾏｷ)	3		E0-13070-E-421
422	6 ｶｸﾊﾞﾙﾄ		M8X25-P1.25・ﾏｷ(SWﾏｷ)	4		E0-13070-E-422
423	ﾏｷﾞﾃ		LIN 3/8-PT 1/4	1		E0-13070-E-423
424	ﾏｷﾞﾃ		LIN 3/8-PT 1/4	1		E0-13070-E-424
425	ﾄﾞﾚｰﾝﾎｰｽ		N2-1 3/8X1850/WD650	1		E0-13070-E-425
426	ﾏｷﾞﾃ		PT1/4-PF1/4・90Iﾊﾞ	1		E0-13070-E-426
427	ｺﾞｱｯｸ		W1/4 ｸﾞｲ6X720/PL-Dｺﾞ	1		E0-13070-E-427
428	ﾀﾞﾝﾏｷ-ﾚｯﾄﾞ		M6X15・ｷﾞ	2		E0-13070-E-428
429	6 ｶｸﾊﾞﾙﾄ(SWﾏｷ)		M8X10・ﾏｷ	3		E0-13070-E-429
430	6 ｶｸﾊﾞﾙﾄ		M8X16-P1.25・ﾏｷ(SWﾏｷ)	5		E0-13070-E-430
431	ﾌﾞﾗｯｸﾞ		M8・1ｼﾞ ﾏｯｷ	1		E0-13070-E-431
432	ﾋｰｽﾞ ｷﾀ		F70 /OKD1207ｺﾞ	1		E0-13070-E-432
433	ｶﾞﾗｽｶﾝﾋｰｽ		GBM250V-20A	1		E0-13070-E-433
434	ﾋｰｽ		5A(ｶﾞﾗｽ)	1		E0-13070-E-434
435	ﾘｯｶ-ｽｲｯﾁ		CW-SA 6A250V	1		E0-13070-E-435
436	6 ｶｸﾊﾞﾙﾄセｯﾄ		M5X20-P0.8・ﾏｷ SWﾏｷ	1		E0-13070-E-436
437	ﾊﾞｯﾃﾘ-ｲﾝｼﾞ-ｸﾞ		ID12-24ACF	1		E0-13070-E-437
438	ﾊﾞ ｺ		M3X14 ｸﾞ PWﾏｷ	2		E0-13070-E-438
439	ﾊﾞｯﾃﾘ-ｺﾄﾞ ｱ		WCT22X380 /PLD・WD	1		E0-13070-E-439
440	ﾊﾞｯﾃﾘ-ｺﾄﾞ ｱ		WCT22X310 /D1000	1		E0-13070-E-440
441	ﾀ-ﾐｶ		N-100・120	1		E0-13070-E-441

PLW-D500-25 Fig2.ポンプ部

部品No.	部品名称	種類	仕様	員数	備考(Ⅰ)	備考(Ⅱ)
442	パバッテリーターミナル(-)		N-100.120ヨウ	1		E0-13070-E-442
443	パバッテリーターミナル(+)		N-100.120ヨウ	1		E0-13070-E-443
444	パバッテリー		130F51	1		E0-13070-E-444
445	リミットスイッチアッソ		PL-D/WD (E.Fカクタ)	1		E0-13070-E-445
446	コートリール		XB02548-01	1		E0-13070-E-446
447	ビスナットキクサカネツキセット		M4X15 キクサカネ	2		E0-13070-E-447
448	タンシキヤツフ		パツケーシヨウ(ク)ビニール	1		E0-13070-E-448
449	キースイッチ		ASN1K11D(イヌミ)/ACP	1	449(450ツキ)	E0-13070-E-449
450	キー		ASN1K11Dヨウ	1		E0-13070-E-450
951	スプリングケースセット		DPF スロUPヨウ(キヨウカヨウ)	1	951(409ツキ)	E0-13070-E-951
952	パツケーシアッソ		MP-1215-25BJ-100-3H	1		E0-13070-E-952
953	シユウテンキ(リール・カバーツキ)		OKD1208AT-S3-M/PL-D	1		E0-13070-E-953