

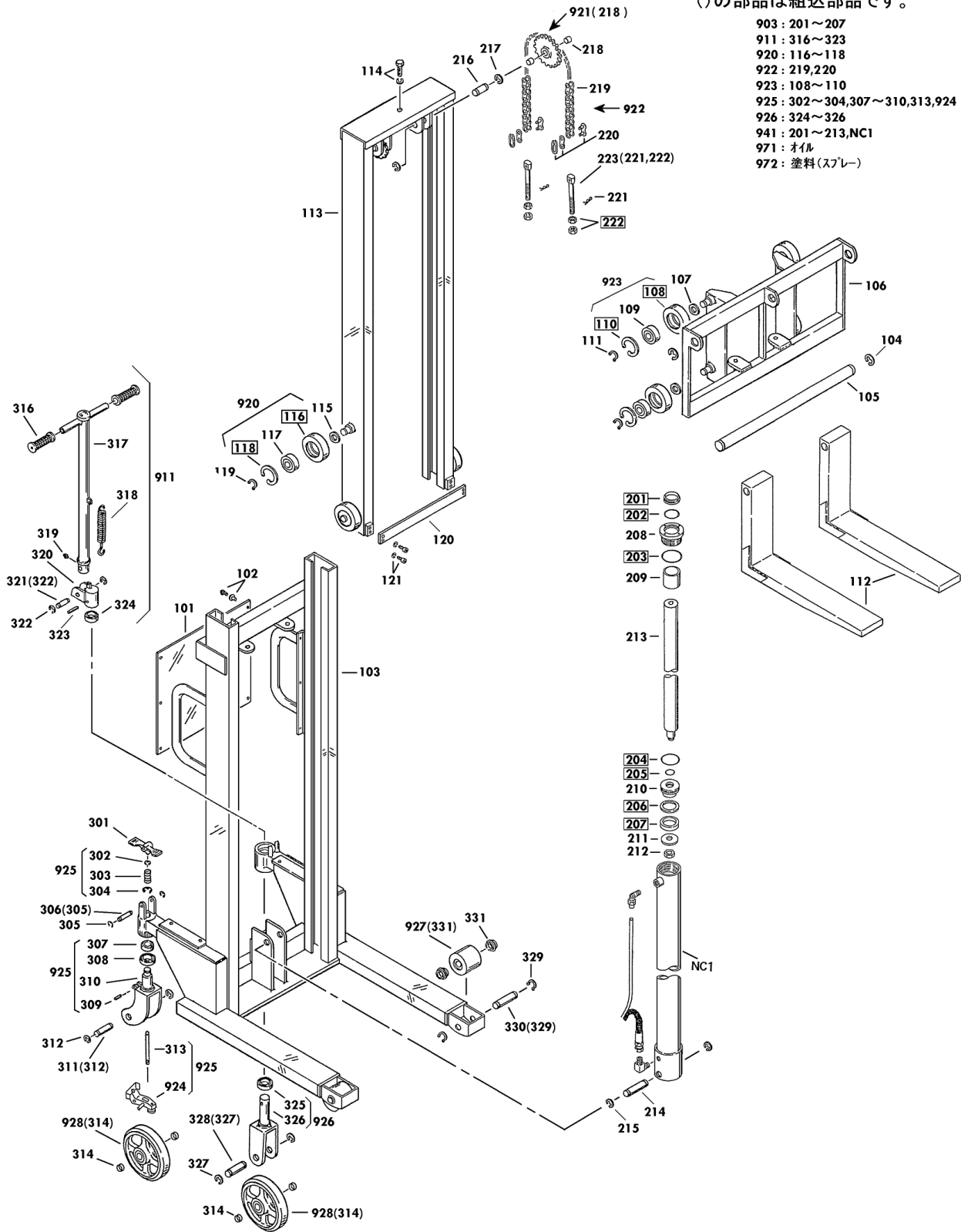
A	-B	C	-D
13070-C		W-D500-25	
13090-C		W-D650-25	

13070-C W-D500-25

A B C D

セット部品は下記セットNo.で受注可です。
 □枠の部品は単体受注不可です。
 ()の部品は組込部品です。

- 903 : 201~207
- 911 : 316~323
- 920 : 116~118
- 922 : 219,220
- 923 : 108~110
- 925 : 302~304,307~310,313,924
- 926 : 324~326
- 941 : 201~213,NC1
- 971 : オイル
- 972 : 塗料(スプレー)



USE No.101~121,201~223
 301~331(315 欠番)

Copyright 2006 OPK Co.,Ltd All Rights Reserved

改訂-C(0)1/2

2009/02/05

A B C D

PLW-D500-25 Fig1.フレーム部

部品No.	部品名称	種類	仕様	員数	備考(Ⅰ)	備考(Ⅱ)
101	パ°裨		470X450X1/PL-500*650	1		E0-13070-C-101
102	ホ°ル°ラカ°		2658-01	6		E0-13070-C-102
103	フレーム		PLW-D500	1		E0-13070-C-103
104	E-リング°		ETWJ-19 ムヅキ	2		E0-13070-C-104
105	フォ°ク°ヤスト		PLW-D500*650ヨウ	1		E0-13070-C-105
106	フォ°クワク		PLW-D500(A)ヨウ	1		E0-13070-C-106
107	ワッシャ		25.2X35X1.6/PL-500.6	4		E0-13070-C-107
109	ハ°アリング°		#6305ZZ	4		E0-13070-C-109
111	スナッフ°リング°		STW-25	4		E0-13070-C-111
112	フォ°ク		PL-500-15ヨウ	2		E0-13070-C-112
113	ウチマスト		PLW-D500	1		E0-13070-C-113
114	6 カクホ°ルトセット		W1/2X38 12ヤマ SWヅキ	1		E0-13070-C-114
115	ワッシャ		25.2X35X1.6/PL-500.6	4		E0-13070-C-115
117	ハ°アリング°		#6305ZZ	4		E0-13070-C-117
119	スナッフ°リング°		STW-25	4		E0-13070-C-119
120	マストバ°		PLW-D500*650ヨウ	1		E0-13070-C-120
121	6 カクアナツキホ°ルトセット		M8X20-P1.25 SWヅキ	4		E0-13070-C-121
208	ク°ラント°ナット		ケイ55X30X35/D350	1		E0-13070-C-208
209	ヒ°ストーンカ°		ケイ42.7X30.5X90/WD350	1		E0-13070-C-209
210	ヒ°ストーンリング°		ケイ45X20X37/PL350・PPL	1		E0-13070-C-210
211	ワッシャ		ケイ16X35X3/PLW-D500	1		E0-13070-C-211
212	ナット		5/8-18UNF・D350*D650	1		E0-13070-C-212
213	ヒ°ストーンワッシャ°		ケイ30X1392/PLW-D500	1		E0-13070-C-213
214	シリンド°ハ°スピン		ケイ20X91/WD350*500	1		E0-13070-C-214
215	E-リング°		ETWJ-15	2		E0-13070-C-215
216	チェン°ラ°ヒ°ン		ケイ15X52/PLW-D500*650	2		E0-13070-C-216
217	E-リング°		ETWJ-12	4		E0-13070-C-217
218	ワ°ッシ		ケイ15X17X15	4		E0-13070-C-218
219	チェン°		#50X105リング°/WD500*650	2		E0-13070-C-219
220	チェン°ジョイント		#50	4		E0-13070-C-220
221	スナッフ°ヒ°ン		SSP-10 ムヅキ	4		E0-13070-C-221
223	チェン°アンカー°ホ°ルトセット		Bカ°タ/PL-350・PPL	4	(221,222)	E0-13070-C-223
301	ワ°レーキ°タ°ル		PL-D・WDヨウ(FREE-LOOK)	1		E0-13070-C-301
302	E-リング°		ETWJ-7	1		E0-13070-C-302
303	ス°リング°		ケイ1.5X10.5ID X25-8	1		E0-13070-C-303
304	E-リング°		ETWJ-15	1		E0-13070-C-304
305	E-リング°		ETWJ-7	2		E0-13070-C-305
306	ワ°レーキ°タ°ルヒ°ンセット		ケイ10X69/PL-1000	1	(305)	E0-13070-C-306
307	ハ°アリング°		#6004ZZ	1		E0-13070-C-307
308	ハ°アリング°		#30205	1		E0-13070-C-308
309	ス°リング°ヒ°ン		ケイ8X36	1		E0-13070-C-309

PLW-D500-25 Fig1.フレーム部

部品No.	部品名称	種類	仕様	員数	備考(Ⅰ)	備考(Ⅱ)
310	キャストラケット		PL-1000㊦	1		E0-13070-C-310
311	ステアリングホイルシャフトセット		㊦20X87/PL-1000	1	(312)	E0-13070-C-311
312	E-リング		ETWJ-15	2		E0-13070-C-312
313	ブレーキロット		㊦10X135/PL-1000	1		E0-13070-C-313
314	カー		㊦25.4X21X9.5/PL・PPL	4		E0-13070-C-314
316	カリップ		C-57(ﾀﾞｰｸｸﾞﾚｰ)	2		E0-13070-C-316
317	キョウセイ ハンドル		PL-1000㊦	1		E0-13070-C-317
318	スプリング		㊦3.2X26OD X210-	1		E0-13070-C-318
319	グリスニップル		M6ストレート	1		E0-13070-C-319
320	ハンドルラケット		PL-1000㊦	1		E0-13070-C-320
322	E-リング		ETWJ-12	2		E0-13070-C-322
323	スプリングピッ		㊦8X56	1		E0-13070-C-323
324	ﾊﾞｰﾌﾞﾘﾝｸﾞ		#6205ZZ	1		E0-13070-C-324
325	ﾊﾞｰﾌﾞﾘﾝｸﾞ		#30205	1		E0-13070-C-325
326	ホイルラケット		PL-1000㊦	1		E0-13070-C-326
327	E-リング		ETWJ-15	2		E0-13070-C-327
329	スタップリング		STW-20	4		E0-13070-C-329
330	ロッドホイルシャフトセット		㊦20X101/PL-1000・HC	2	(329)	E0-13070-C-330
903	ﾊﾞｯｷﾝｸﾞ		PL-D350.WD500	1	201-207	E0-13070-C-903
920	リフトローアッ		PL-500*650㊦	4	116-118	E0-13070-C-920
921	ｽﾌﾟｰﾝ		PL-350.SC-4㊦	2	(218)	E0-13070-C-921
922	チェーンセット		#50X105ﾘﾝｸﾞ/WD500*650	2	219-220	E0-13070-C-922
923	リフトローアッ		PL-500*650㊦	4	108-110	E0-13070-C-923
924	ﾌﾞﾚｰｷﾞﾝｸﾞ		PL-350*650*1000㊦	1		E0-13070-C-924
925	ﾌﾞﾚｰｷﾞﾝｸﾞ		PL-1000・WD500・650㊦	1		E0-13070-C-925
927	ロッドホイルセット(ｶﾗｰ)		80X73ｸﾞﾚｰ/CP15*25	2	(332)	E0-13070-C-927
928	ｽﾃｱﾘﾝｸﾞ ｻｲｸﾙ(ｶﾗｰ)		200X42ｸﾞﾚｰ/PL1000	2	(314)	E0-13070-C-928
941	ｼﾘﾝﾀﾞ		PLW-D500-25	1	201-213,NC1	E0-13070-C-941
971	*オイル		32 ﾘｯﾄﾞ	3		E0-13070-C-971
321	ハンドルピ		㊦16X66/PL-1000	1		E0-13070-C-321
328	ステアリングホイルシャフトセット		㊦20X87/PL-1000	1	(312)	E0-13070-C-328
331	ホイルキャップ		CP-15*30・ロッドホイル㊦	4		E0-13070-C-331
911	キョウセイハンドルセット		PL-H1000(A)	1		E0-13070-C-911
926	キョウセイラケットセット		PL-1000㊦	1		E0-13070-C-926
972	*ｽﾌﾟｰﾝ	A	E0-509/ｸﾞﾚｰ	1		E0-13070-C-972
972	*ｽﾌﾟｰﾝ	B	OH-202/ﾊﾞｰｼﾞ	1		E0-13070-C-972

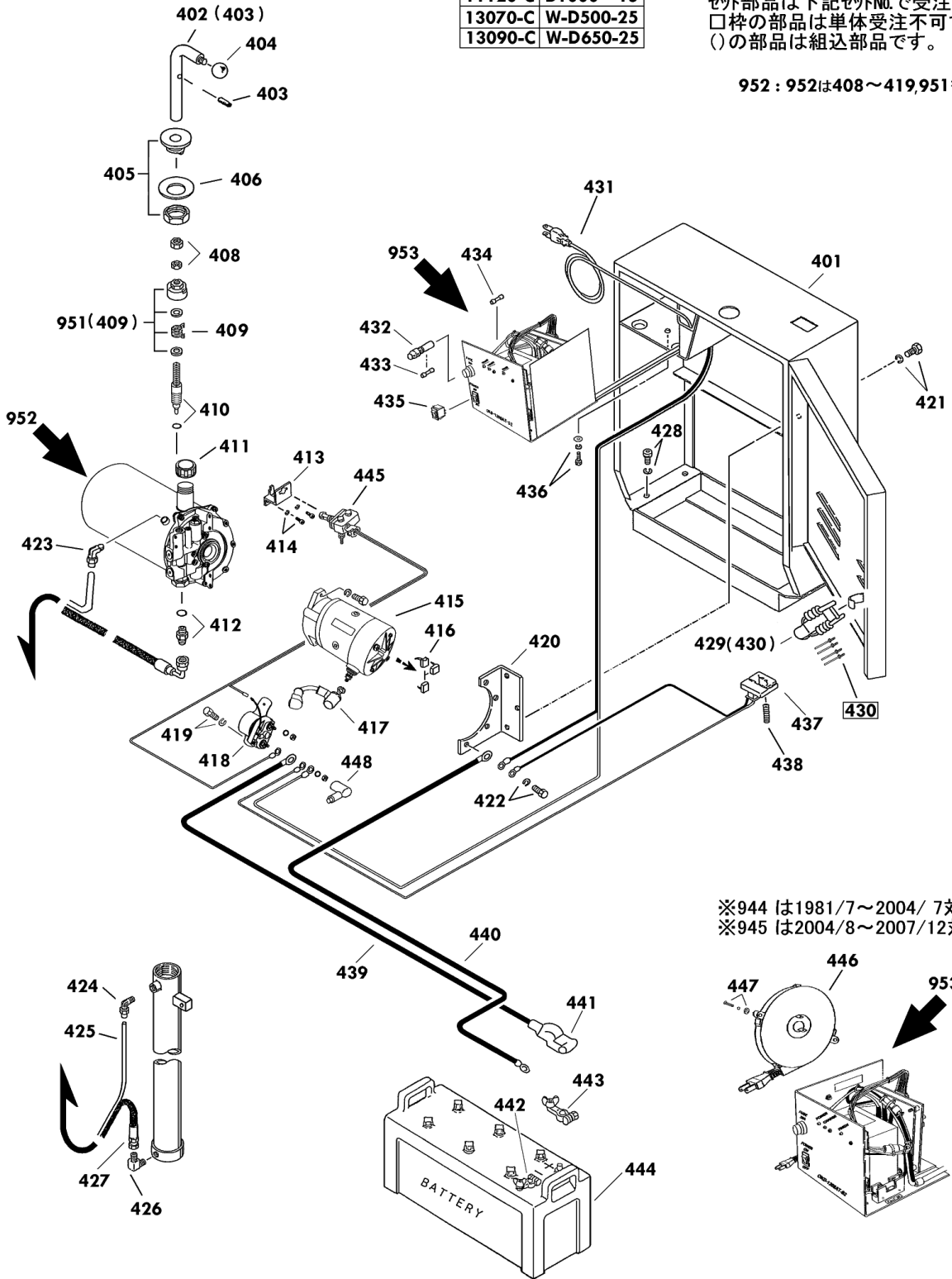
11110-C D800-15

A	-B	C	-D
11110-C	D800	-15	
11120-C	D1000	-15	
13070-C	W-D500-25		
13090-C	W-D650-25		

A B C D

セット部品は下記セットNo.で受注可です。
 □枠の部品は単体受注不可です。
 ()の部品は組込部品です。

952 : 952は408~419,951を含む



※944 は1981/7~2004/7対応
 ※945 は2004/8~2007/12対応

改訂—C(0)2/2

PLW-D500-25 Fig2.電装部

部品No.	部品名称	種類	仕様	員数	備考(Ⅰ)	備考(Ⅱ)
401	エントケース		PL-D1000	1		E0-13070-C-401
402	リフトバルベセット		ケイ17X254 /PL-D	1	(403)	E0-13070-C-402
403	スプリングピッ		ケイ5X25・ステン	1		E0-13070-C-403
404	バルベホル		PL-D・WDヨウ	1		E0-13070-C-404
405	ショウコリバルベガイドSUB		PL-D/WD スロUPヨウ	1		E0-13070-C-405
406	サハラネ		ヨビケイ 36	1		E0-13070-C-406
408	6 カナット		M12・3シ1/DPF スロUPヨウ	2		E0-13070-C-408
409	モトリスプリング	A	DPF スロUPヨウ	1		E0-13070-C-409
409	モトリスプリング	B	DPF スロUPヨウ(軸カヨウ)	1		E0-13070-C-409
410	ソケットスクリュー		DPF スロUPヨウ	1		E0-13070-C-410
411	キョウコウラック		KRMABG2-FW スロUPヨウ	1		E0-13070-C-411
412	ツギテ		PF1/4(1086-04)オリング	1		E0-13070-C-412
413	スイッチソケット		DPF スロUPヨウ	1		E0-13070-C-413
417	モーターリドセン		MPIル ッケージヨウ /ミッホシ	1	(タンシキヤップx2 シキヨウ)	E0-13070-C-417
419	6 カホルトセット		M5X20-P0.8・メッキ SWツギ	2		E0-13070-C-419
420	スレー		PL-D・WDヨウ	1		E0-13070-C-420
421	6 カホルト		M8X16-P1.25・メッキ(SWツギ)	3		E0-13070-C-421
422	6 カホルト		M8X20-P1.25・メッキ(SWツギ)	4		E0-13070-C-422
423	ツギテ		LIN 3/8-PT 1/4	1		E0-13070-C-423
424	ツギテ		LIN 3/8-PT 1/4	1		E0-13070-C-424
425	ドレーンホース		N2-1 3/8X1850/WD650	1		E0-13070-C-425
426	ツギテ		PT1/4-PF1/4・90ILホ	1		E0-13070-C-426
427	コウアツホース		W1/4 ケイ16X720/PL-Dヨウ	1		E0-13070-C-427
429	キャッチクリップセット		C-7-1(外ケギン)	1	(430)	E0-13070-C-429
431	ACコート		OKD1207ヨウ(ブ ラク ツギ)	1		E0-13070-C-431
432	ヒューズホルダー		F70 /OKD1207ヨウ	1		E0-13070-C-432
433	カラスカンヒューズ		GBM250V-20A	1	6.35x31.8	E0-13070-C-433
434	ヒューズ		5A(カラスカン)	1	(ケイ16)	E0-13070-C-434
435	ロッカースイッチ		CW-SA 6A250V	1		E0-13070-C-435
437	ホルトメーター		12-1 /PLD	1		E0-13070-C-437
438	スプリング		ケイ1.0X8IDX45-13・Vメータ	1		E0-13070-C-438
439	バッテリーコードアツシ(+)		WCT22X380 /PLD・WD	1	(WCT22X380)	E0-13070-C-439
440	バッテリーコードアツシ(-)		WCT22X310 /D1000	1	(WCT22X310)	E0-13070-C-440
441	ターミナルカバー		N-100・120	1		E0-13070-C-441
442	バッテリーターミナル(-)		N-100.120ヨウ	1		E0-13070-C-442
443	バッテリーターミナル(+)		N-100.120ヨウ	1		E0-13070-C-443
444	バッテリー		130F51	1		E0-13070-C-444
445	リミットスイッチアツシ		PLD/WDヨウ	1		E0-13070-C-445
446	コードリール		XB02548-01	1		E0-13070-C-446
447	ヒースナットキクザカネツギセット		M4X15 キクザカネ	2		E0-13070-C-447
448	タンシキヤップ		ル ッケージヨウ(カ)ビニール	1		E0-13070-C-448

PLW-D500-25 Fig2.電装部

部品No.	部品名称	種類	仕様	員数	備考(Ⅰ)	備考(Ⅱ)
952	ハブケーシングアッソ		MP-1215-25BJ-100-3H	1		E0-13070-C-952
414	6カクアツキホルトセット		M6X10 ヌキ SWツキ	2		E0-13070-C-414
415	モーター(2160A)	A	PT-2160A	1		E0-13070-C-415
415	モーター(T00180)	B	P3T00180 1.8KW	1		E0-13070-C-415
415	モーター	C	HWM1150-01 /PPLW	1		E0-13070-C-415
416	カーボンブラシ	A	DPF3.5ヨウ	4		E0-13070-C-416
416	カーボンブラシ(ハンダツケ)	C	10.5X16X6.5/PPLWハンダ	3		E0-13070-C-416
418	マグネットスイッチ	A	SW80-1835PL・ルレツキ	1		E0-13070-C-418
418	マグネットスイッチ	B	HWM-A0035/PPLW	1		E0-13070-C-418
428	6カクアツキホルトセット		M8X12-P1.25・ヌキ SWツキ	4		E0-13070-C-428
436	6カクホルトセット		M5X20-P0.8・ヌキ SWツキ	1		E0-13070-C-436
951	スプリングケースセット		DPF 10-UPヨウ(トヨカヨウ)	1	(409)	E0-13070-C-951
953	シールドベーンキ(K)100V	A	OKD1208AT-S2-H	1		E0-13070-C-953
953	シールドベーンキ(リルツキ)	B	OKD1208AT-S2-A/PLD	1		E0-13070-C-953