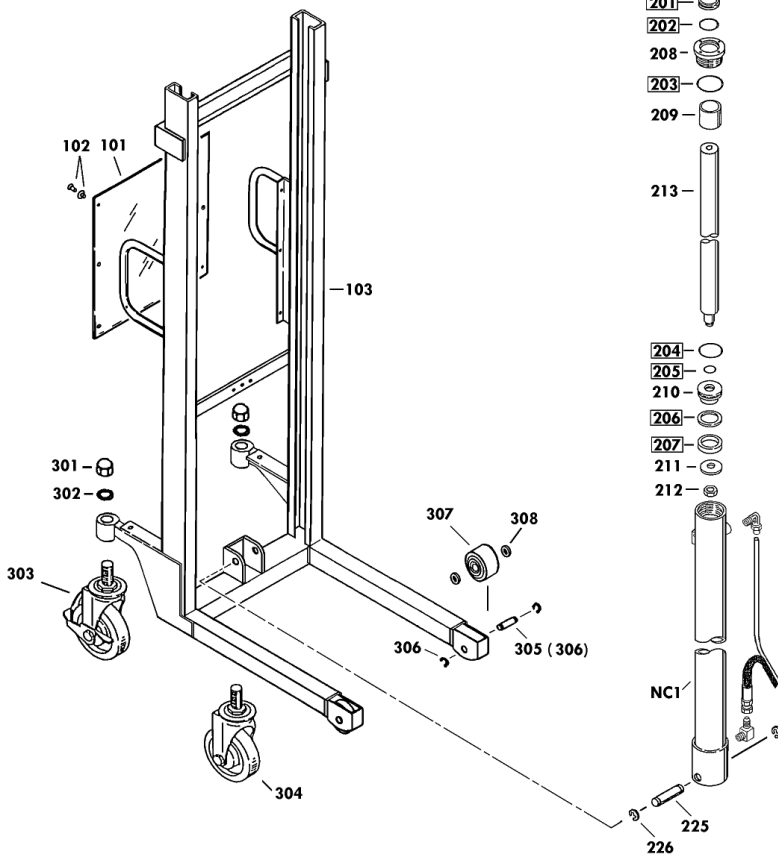
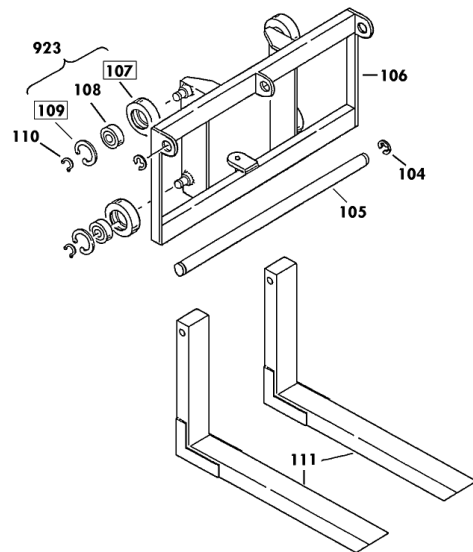
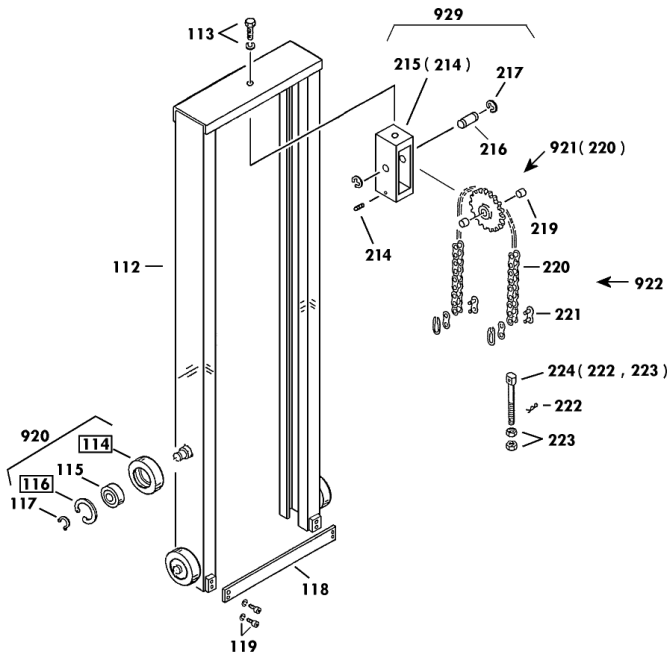


13060-0 W-D400-21S

2000年12月対応

セット部品は下記セットNo.で受注可です。
 □枠の部品は単体受注不可です。
 ()の部品は組込部品です。

- 903 : 201~207
- 920 : 114~116
- 922 : 221,222
- 923 : 107~109
- 929 : 217~219
- 941 : 201~213,NC1
- 942 : 224,921,922,929,941,NC1
- 971 : オイル
- 972 : 塗料(スプレー)



USE No.101~121 (107,115欠番)
 201~223,301~325(315欠番)

Copyright 2006 OPK Co.,Ltd All Rights Reserved

改訂-0(0)1/2

2009/02/02

PLW-D400-21S Fig1.フレーム部

部品No.	部品名称	種類	仕様	員数	備考(Ⅰ)	備考(Ⅱ)
101	パ°裃		470X450X1/PL-500*650	1		E0-13060-0-101
102	ホ°ルフ°ラカ°		2658-01	6		E0-13060-0-102
103	フレーム		PLW-D400-21S	1		E0-13060-0-103
104	E°リング°		ETWJ-19 ムヅキ	2		E0-13060-0-104
105	フ°ク°シヤ°ト		PL-500.650ヨク	1		E0-13060-0-105
106	フ°ク°ワク		PLW-D400	1		E0-13060-0-106
108	ハ°アリソク°		#6205ZZ	4		E0-13060-0-108
110	ス°ツッ°フ°リソク°		STW-25	4		E0-13060-0-110
111	フ°ク°		PL-H500Sヨク	2		E0-13060-0-111
112	ウチマスト		PLW-D400	1		E0-13060-0-112
113	6 カクホ°ルトセツト		M12X30・ムヅキ SWヅキ	1		E0-13060-0-113
115	ハ°アリソク°		#6205ZZ	4		E0-13060-0-115
117	ス°ツッ°フ°リソク°		STW-25	4		E0-13060-0-117
118	マストバ°		PLW-D500*650ヨク	1		E0-13060-0-118
119	6 カクアナヅキホ°ルトセツト		M8X20-P1.25 SWヅキ	4		E0-13060-0-119
208	ク°ラソ°ナツト		クイ55X30X35/D350	1		E0-13060-0-208
209	ヒ°ソソカ°ラ°		クイ42.7X30.5X90/WD350	1		E0-13060-0-209
210	ヒ°ソソリソク°		クイ45X20X37/PL350・PPL	1		E0-13060-0-210
211	ワヅシヤ		クイ16X35X3/PLW-D500	1		E0-13060-0-211
212	ナツト		5/8-18UNF・D350*D650	1		E0-13060-0-212
213	ヒ°ソソソツト°		クイ30X1259/WD250・400	1		E0-13060-0-213
214	スクリュー		M8X14-P1.25	1		E0-13060-0-214
215	チ°ソソラ°ラ°フ°ラケツトセツト		WD250・400	1		E0-13060-0-215
216	チ°ソソラ°ラ°ヒ°ソソ		クイ15X52/PLW-D500*650	1		E0-13060-0-216
217	E°リング°		ETWJ-12	2		E0-13060-0-217
219	フ°ツシ		クイ15X17X15	1		E0-13060-0-219
220	チ°ソソ		#50X95リソク°/PPLW	1		E0-13060-0-220
221	チ°ソソソ°ソソソソ		#50	2		E0-13060-0-221
222	ス°ツッ°フ°ヒ°ソソ		SSP-10 ムヅキ	1		E0-13060-0-222
223	6 カクナツト		W3/8ムヅキ 16ナリ 1ソソ	2		E0-13060-0-223
224	チ°ソソソソソ°ホ°ルトセツト		Bカ°タ/PL-350・PPL	1		E0-13060-0-224
225	ソソソソソ°ハ°°ソソソソ		クイ20X91/WD350*500	1		E0-13060-0-225
226	E°リング°		ETWJ-15	2		E0-13060-0-226
301	フ°ク°ソソナツト		M20-P2.5ムヅキ 3カ°タ	2		E0-13060-0-301
302	ハヅキサ°カ°ネ		M20 ムヅキ ウチカ°タ	2		E0-13060-0-302
303	キヤ°ソソ°ソソソ(ウレソソソ°Bヅキ)		SSC150-NU/S-2(20X53)	1		E0-13060-0-303
304	キヤ°ソソ°ソソソ(ウレソソソ°Bソソ)		SSC150-NU(20X53)	1		E0-13060-0-304
305	ソソ°ソソ°ソソソソソソソソソソ		クイ17X58/PL-350	2	306	E0-13060-0-305
306	ス°ツッ°フ°リソク°		STW-17	4		E0-13060-0-306
307	ソソ°ソソ°ソソ		80X38ウレソソソ/PL350	2	308	E0-13060-0-307
903	パ°ツキソソソ		PL-D350.WD500	1	201-207	E0-13060-0-903

PLW-D400-21S Fig1.フレーム部

部品No.	部品名称	種類	仕様	員数	備考(I)	備考(II)
920	リフトローアッソ		PL-350ヨ	4		E0-13060-0-920
921	ス°ロケットアッソ		PL-350.SC-4ヨ	1	219	E0-13060-0-921
922	チェンセット		#50X95リンク/PPLW	1		E0-13060-0-922
923	リフトローアッソ		PL-350ヨ	4		E0-13060-0-923
929	ス°ロケットカハ°セット		PLW-D250/400ヨ	1		E0-13060-0-929
941	シリンタ°アッソB		PLW-D250・400	1		E0-13060-0-941
942	シリンタ°アッソA(チェンツキ)		PLW-D250・400	1		E0-13060-0-942
971	*オイル		32 ハイト°ロリツク	2		E0-13060-0-971
972	*ス°レー	A	E0-509/グ°レー	1		E0-13060-0-972
972	*ス°レー	B	OH-202/ハ°ーシ°1	1		E0-13060-0-972

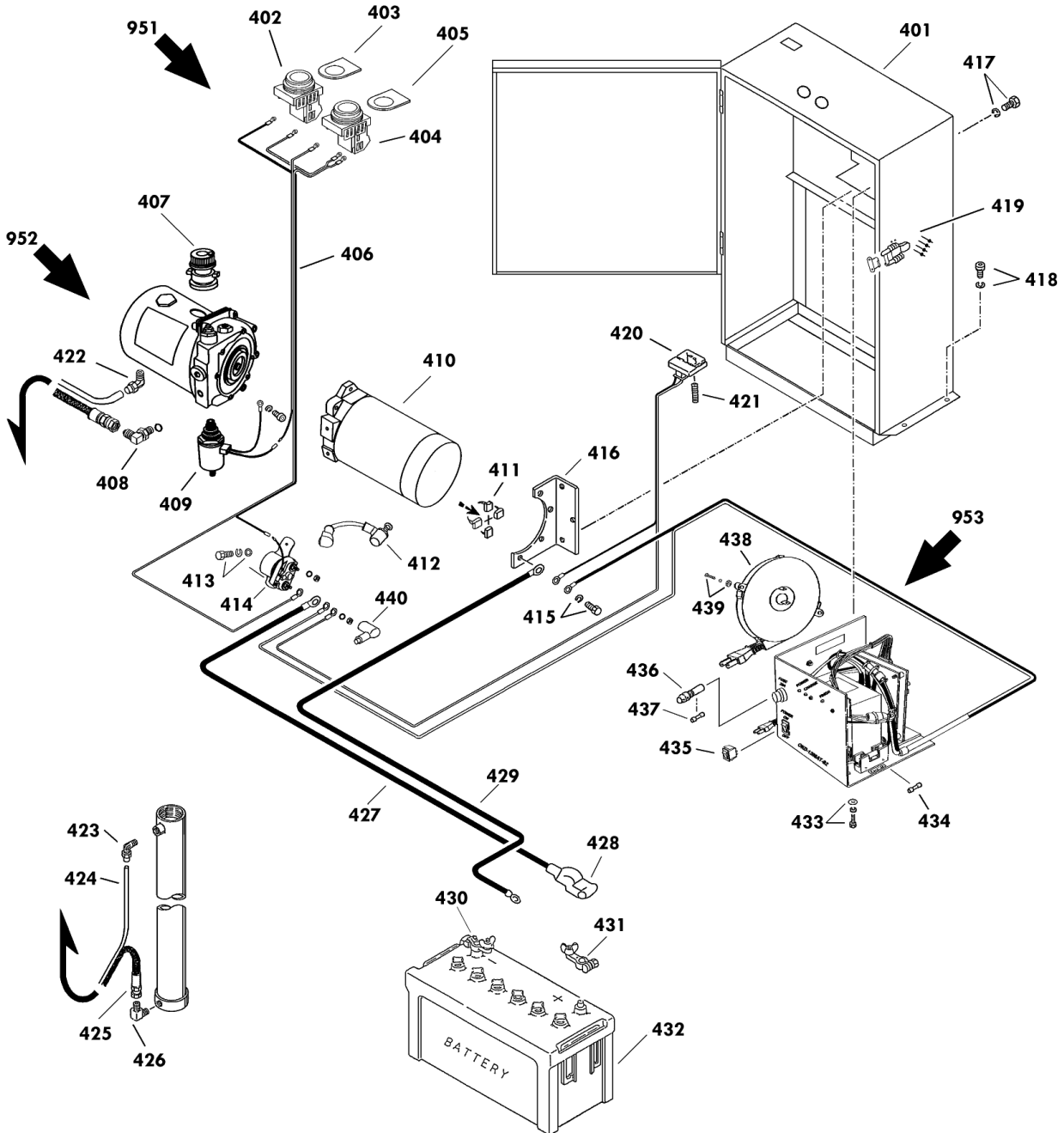
13030-0 W-D250-21S

A	-B	C	-D
13030-0		W-D250-21S	
13060-0		W-D400-21S	

A B C D

セット部品は下記セットNo.で受注可です。
 □枠の部品は単体受注不可です。
 ()の部品は組込部品です。

951 : 402~406
 952 : 407~414(408除く)



PLW-D400-21S Fig2.電装部

部品No.	部品名称	種類	仕様	員数	備考(Ⅰ)	備考(Ⅱ)
415	6 カクホルト	A	M8X20-P1.25・メッキ(SWツキ	3		E0-13060-0-415
415	6 カクホルト	B	M8X25-P1.25・メッキ(SWツキ	1		E0-13060-0-415
401	エレクトケース		PL-D350*650-15S	1		E0-13060-0-401
402	ボホータンスイッチ		AH25-FG10(ミドリ)	1		E0-13060-0-402
403	アクリルメイルン(シヨウヨウ)		ケイ25 アクリルメイルン X2ミリ	1		E0-13060-0-403
404	ボホータンスイッチ		AH25-FB10(加)	1		E0-13060-0-404
405	アクリルメイルン(加コウ)		ケイ25 アクリルメイルン X2ミリ	1		E0-13060-0-405
406	スイッチハネス		PL-D Sタイプヨウ	1		E0-13060-0-406
407	エアフリーザー-(F207)		F207ヨウ	1		E0-13060-0-407
408	ツキデ		PF1/4(1086-04)リング	1		E0-13060-0-408
409	リノイトバルブ		SZ210EMヨウ/PLD-S	1		E0-13060-0-409
410	モーター		S210ヨウ /LT-D	1		E0-13060-0-410
411	カーボンブラシ		SZ210ヨウ(2P)/ HCD.LTD	1	(2 P 入り)	E0-13060-0-411
412	リードセン		PLD-Sタイプヨウ	1		E0-13060-0-412
413	6 カクアナツキホルトセット		M5X12 SW/PWツキ	2		E0-13060-0-413
414	マクネットスイッチ		0590.011.1830/PL-DS	1		E0-13060-0-414
416	スレー		PL-D・WDヨウ	1		E0-13060-0-416
417	6 カクホルト		M8X16-P1.25・メッキ(SWツキ	3		E0-13060-0-417
418	6 カクアナツキホルトセット		M8X12-P1.25・メッキ SWツキ	4		E0-13060-0-418
419	キャッチクリップセット		C-7-2	1		E0-13060-0-419
420	ホルトメーター		12-3/PL-D(Sタイプ)	1		E0-13060-0-420
421	スプリング		ケイ1.0X8IDX45-13・Vメータ	1		E0-13060-0-421
422	ツキデ		LIN 3/8-PT 1/4	1		E0-13060-0-422
423	ツキデ		LIN 3/8-PT 1/4	1		E0-13060-0-423
424	トレンホース		N2-1 3/8X1070/PLD500	1		E0-13060-0-424
425	コウアツホース		W1/4 ケイ6X720/PL-Dヨウ	1		E0-13060-0-425
426	ツキデ		PT1/4-PF1/4・90ILホ	1		E0-13060-0-426
427	バッテリーコード(+)		WCT22X320PLD350*650S	1		E0-13060-0-427
428	ターミナルカバー		N-100・120	1		E0-13060-0-428
429	バッテリーコードアツシ(-)		DPF3.5ヨウ	1		E0-13060-0-429
430	バッテリーターミナル(-)		N-100.120ヨウ	1		E0-13060-0-430
431	バッテリーターミナル(+)		N-100.120ヨウ	1		E0-13060-0-431
432	バッテリー		100E41R	1		E0-13060-0-432
433	6 カクホルトセット		M5X20-P0.8・メッキ SWツキ	1		E0-13060-0-433
434	ヒューズ		5A(ガラス管)	1		E0-13060-0-434
435	ロッカースイッチ		CW-SA 6A250V	1		E0-13060-0-435
436	ヒューズホルダー		F70 /OKD1207ヨウ	1		E0-13060-0-436
437	ガラス管ヒューズ		GBM250V-20A	1		E0-13060-0-437
438	コードリール		XB02548-01	1		E0-13060-0-438
439	ヒースナットキツカネツキセット		M4X15 キツカネ	1		E0-13060-0-439
440	タンシキヤップ		バッテリーヨウ(加)比ニール	1		E0-13060-0-440

PLW-D400-21S Fig2.電装部

部品No.	部品名称	種類	仕様	員数	備考(Ⅰ)	備考(Ⅱ)
951	スイッチアツシ		PLD-Sタイワ°ヨ	1		E0-13060-0-951
952	パ°ツケ-ジ°-リEJシ		DPF1.7SZ210EM1.5HF	1		E0-13060-0-952
953	シ°イウテ°ンキ(リ-ルツキ)100V		OKD1208AT-S2-B/PLD-S	1		E0-13060-0-953