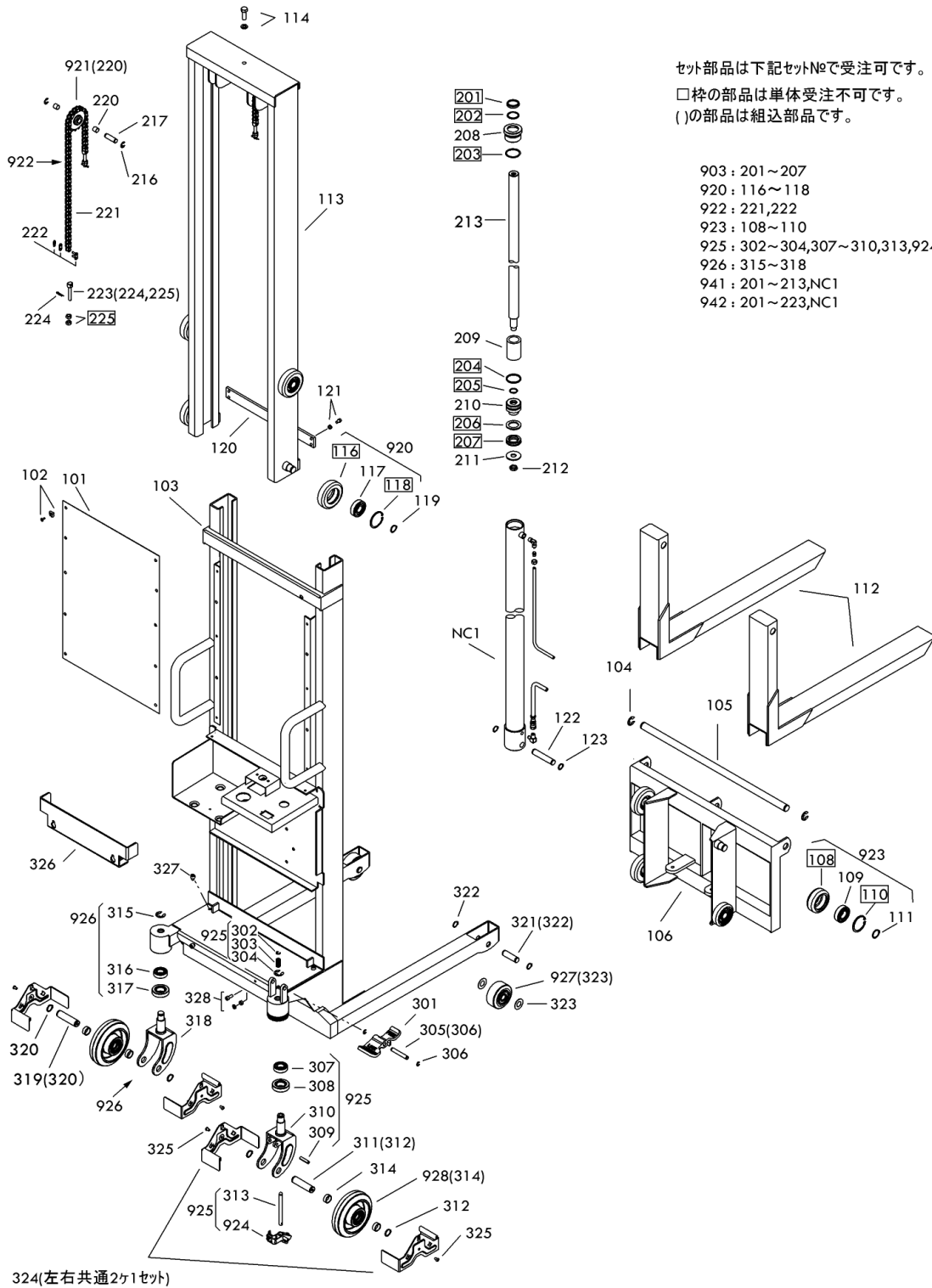


13050-F WD350-25



セット部品は下記セット№で受注可です。
 □枠の部品は単体受注不可です。
 ()の部品は組込部品です。

- 903 : 201~207
- 920 : 116~118
- 922 : 221,222
- 923 : 108~110
- 925 : 302~304,307~310,313,924
- 926 : 315~318
- 941 : 201~213,NC1
- 942 : 201~223,NC1

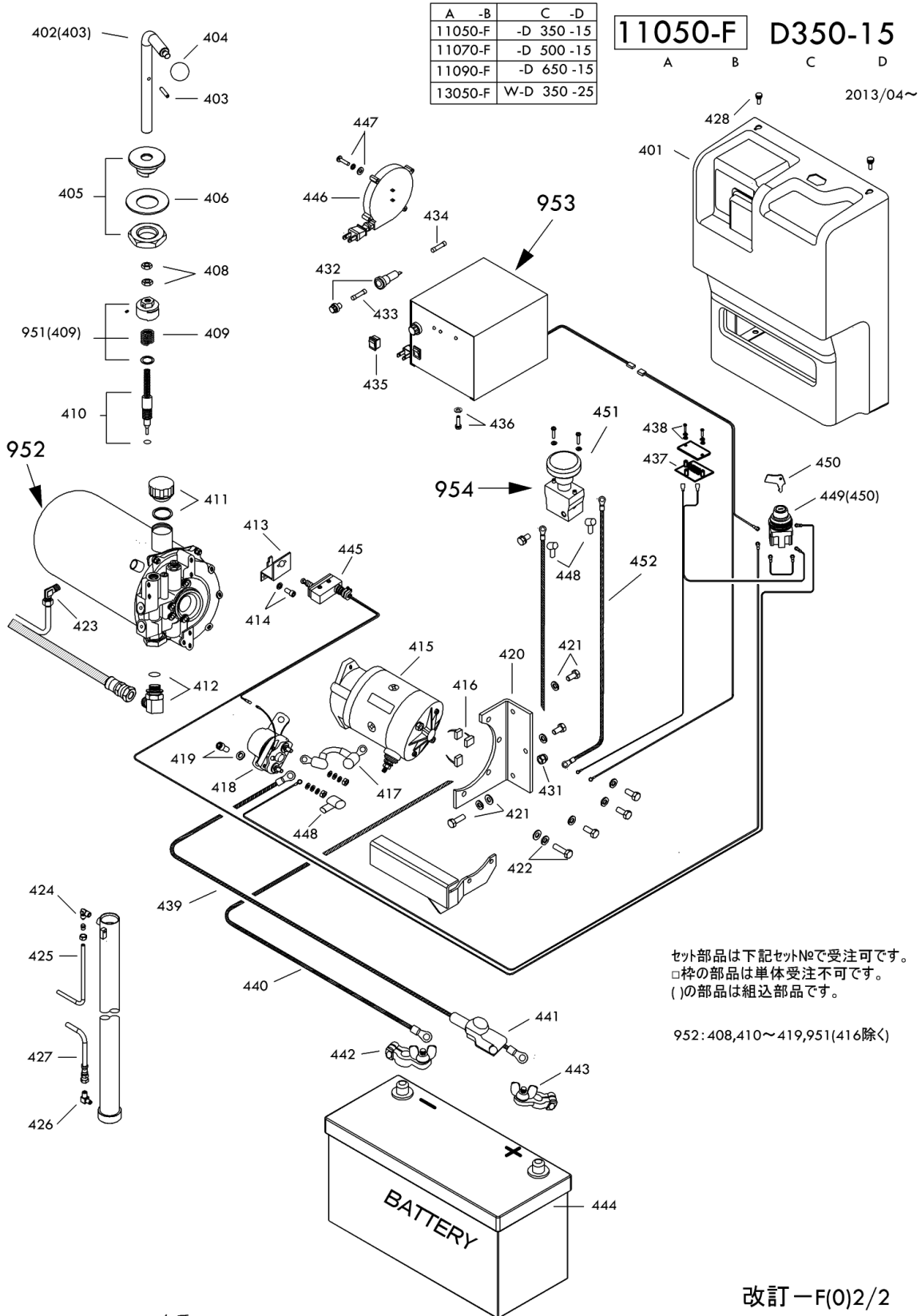
LAST No.123(107,115欠番)
 225(214,215,218,219欠番)
 328

PLW-D350-25 Fig1.フレーム部

部品No.	部品名称	種類	仕様	員数	備考(Ⅰ)	備考(Ⅱ)
101	パ°裨		420X540X1/PL-W350	1		E0-13050-F-101
102	ホ°ル°ラカ°		2658-01	10		E0-13050-F-102
103	フレーム		PLW-D350(F)	1		E0-13050-F-103
104	E-リング°		ETWJ-15 ムヅキ	2		E0-13050-F-104
105	フォ°ク°ヤスト		ケイ20X664/WD350	1		E0-13050-F-105
106	フォ°ク°ク		PLW-D350	1		E0-13050-F-106
109	ハ°アリ°ク°		#6205ZZ	4		E0-13050-F-109
111	ス°ツッ°リ°ク°		STW-25	4		E0-13050-F-111
112	フォ°ク°		PL-350ヨ	2		E0-13050-F-112
113	ウチ°マ°スト		PLW-D350	1		E0-13050-F-113
114	6 カク°ホ°ルト°セ°ト		W1/2X38 12°マ° SW°ヅキ	1		E0-13050-F-114
117	ハ°アリ°ク°		#6205ZZ	4		E0-13050-F-117
119	ス°ツッ°リ°ク°		STW-25	4		E0-13050-F-119
120	マ°スト°バ°-		PLW-D350ヨ	1		E0-13050-F-120
121	6 カク°ア°ナ°ツ°キ°ホ°ルト°セ°ト		M8X20-P1.25 SW°ヅキ	4		E0-13050-F-121
122	シ°リン°タ°ハ°-°ス°ピ°ン		ケイ20X91/WD350*500	1		E0-13050-F-122
123	E-リング°		ETWJ-15	2		E0-13050-F-123
208	ク°ラ°ン°ト°ナ°ツ°ト		ケイ55X30X35/D350	1		E0-13050-F-208
209	ヒ°ス°ト°ン°カ°ラ°-		ケイ42.7X30.5X90/WD350	1		E0-13050-F-209
210	ヒ°ス°ト°ン°リ°ン°ク°		ケイ45X20X37/PL350・PPL	1		E0-13050-F-210
211	ワ°ツ°ヤ		ケイ16X35X3/PLW-D500	1		E0-13050-F-211
212	ナ°ツ°ト		5/8-18UNF・D350*D650	1		E0-13050-F-212
213	ヒ°ス°ト°ン°ロ°ツ°ト°		ケイ30X1536/WD350・PPLW	1		E0-13050-F-213
216	E-リング°		ETWJ-12	2		E0-13050-F-216
217	チ°ン°ロ°ラ°-°ヒ°ン		ケイ15X52/PLW-D500*650	4		E0-13050-F-217
220	ア°ツ°シ		ケイ15X17X15	4		E0-13050-F-220
221	チ°イ°ン		#50X101リ°ク° /WD350	2		E0-13050-F-221
222	チ°エ°ン°ジ°ヨ°イ°ン°ト		#50	4		E0-13050-F-222
223	チ°エ°ン°ア°ン°カ°-°ホ°ルト°セ°ト		Bカ°タ°/PL-350・PPL	2	(223-225)	E0-13050-F-223
224	ス°ツッ°ロ°ヒ°ン		SSP-10 ムヅキ	2		E0-13050-F-224
301	ア°レ°キ°ハ°タ°ル		PL-D・WDヨ(FREE-LOOK)	1		E0-13050-F-301
302	E-リング°		ETWJ-7	1		E0-13050-F-302
303	ス°リ°ン°ク°		ケイ1.5X10.5ID X25-8	1		E0-13050-F-303
304	E-リング°		ETWJ-15	1		E0-13050-F-304
305	ア°レ°キ°ハ°タ°ル°ヒ°ン°セ°ト		ケイ10X69/PL-1000	1	305(306°ヅキ)	E0-13050-F-305
306	E-リング°		ETWJ-7	2		E0-13050-F-306
307	ハ°アリ°ク°		#6004ZZ	1		E0-13050-F-307
308	ハ°アリ°ク°		#30205	1		E0-13050-F-308
309	ス°リ°ン°ク°ヒ°ン		ケイ8X36	1		E0-13050-F-309
310	キ°ヤ°ス°タ°-°ア°ラ°カ°ツ°ト		PL-350*650ヨ(B°ヅキ)	1		E0-13050-F-310
311	ス°ア°リ°ン°ク°ホ°イ°ル°シ°ヤ°ツ°ト°セ°ト		ケイ20X83/PL-350*650	1	311(312°ヅキ)	E0-13050-F-311

PLW-D350-25 Fig1.フレーム部

部品No.	部品名称	種類	仕様	員数	備考(Ⅰ)	備考(Ⅱ)
312	E-リング		ETWJ-15	2		E0-13050-F-312
313	フレームロッド		径10X121/PL-350*650	1		E0-13050-F-313
314	ホイールカラー /350*650アルミ		径25.4X21X10.5/PL・PP	4		E0-13050-F-314
315	E-リング		ETWJ-15	1		E0-13050-F-315
316	ハブアリング		#6004ZZ	1		E0-13050-F-316
317	ハブアリング		#30205	1		E0-13050-F-317
318	キャスターブッシュ		PL-350*650径(B径)	1		E0-13050-F-318
319	ステアリングホイールシャフトセット		径20X83/PL-350*650	1	319(320ツキ)	E0-13050-F-319
320	E-リング		ETWJ-15	2		E0-13050-F-320
321	ロッドホイールシャフトセット		径17X58/PL-350	2	321(322ツキ)	E0-13050-F-321
322	スナップリング		STW-17	4		E0-13050-F-322
323	ロッドホイールカラー		径35X18X1/PL-H350	4		E0-13050-F-323
324	キャスターカバー(シヨウ)		PL-D350*650 径1150	2		E0-13050-F-324
325	6 カクアツキホルト		M6X12 加 SWツキ	4		E0-13050-F-325
326	ハブテリーストッパ(シヨウ)		PL-D350*650	1		E0-13050-F-326
327	6 カクアツキホルト		M8X8・メッキ	2		E0-13050-F-327
328	6 カクアツキホルトセット		M8X20 メッキ SW/ナットツキ	2		E0-13050-F-328
903	ハブツキセット		PL-D350.WD500	1	201-207	E0-13050-F-903
920	リフトローアツシ		PL-350径	4	116-118	E0-13050-F-920
921	スポンケットアツシ		PL-350.SC-4径	1	921(220ツキ)	E0-13050-F-921
922	チェーンセット		#50X101リンク /WD350	2	221-222	E0-13050-F-922
923	リフトローアツシ		PL-350径	4	108-110	E0-13050-F-923
924	フレームカムアツシ		PL-350*650*1000径	1		E0-13050-F-924
925	キャスターブッシュセット		PL-350*650径	1	302-304,307-310,313,924	E0-13050-F-925
926	キャスターブッシュセット		PL-350*650径	1	315-318	E0-13050-F-926
927	ロッドホイール(カラーツキ)		80X38径/PL350	2	927(332ツキ)	E0-13050-F-927
928	ステアリングホイール(カラーツキ)		150X45アルミSTL/PL350*6	2	928(314ツキ)	E0-13050-F-928
941	シリンダアツシB		PLW-D350-25	1	201-213,NC1	E0-13050-F-941
971	*オイル		32 リットル	3		E0-13050-F-971
972A	*スプレー(ブルー)		ブルー(塩化) /LT	1		E0-13050-F-972A
972B	*スプレー		OH-202/ハブ径1	1		E0-13050-F-972B



セット部品は下記セット№で受注可です。
 □枠の部品は単体受注不可です。
 ()の部品は組込部品です。

952: 408,410~419,951(416除く)

PLW-D350-25 Fig2.ポンプ部

部品No.	部品名称	種類	仕様	員数	備考(Ⅰ)	備考(Ⅱ)
401	シゝユニットケー-ス(シヨウF)		PL-D350*650(F)	1		E0-13050-F-401
402	リフトバゝ-セット		ケイ17X274 /PL-D(E)	1	402(403ツキ)	E0-13050-F-402
403	スプゝリングピゝン		ケイ5X35・ステン	1		E0-13050-F-403
404	バゝ-ホゝ-ール		PL-D・WDヨウ	1		E0-13050-F-404
405	シヨウコリバゝ-カゝイトゝSUB		PL-D/WD スゝUPヨウ	1		E0-13050-F-405
406	サラバゝネ		ヰゝケイ 36	1		E0-13050-F-406
408	6 カクナット		M12・3シゝ1/DPF スゝUPヨウ	2		E0-13050-F-408
409	モトゝリスプゝリング		DPF スゝUPヨウ(ヲヨカヨウ)	1		E0-13050-F-409
410	ソケットスクリゝ-		DPF スゝUPヨウ	1		E0-13050-F-410
411	キョウコウゝラカゝ		KRMABG2-FW スゝUPヨウ	1		E0-13050-F-411
412	ツキゝテ		PF1/4(1086-04)オリソウカゝ	1		E0-13050-F-412
413	スイツチフゝラケット		DPF スゝUPヨウ	1		E0-13050-F-413
414	6 カクアナツキホゝルトセット		M6X10 メツキ SWツキ	2		E0-13050-F-414
415	モゝター		HWM1150-01 /PPLW	1		E0-13050-F-415
416	カゝホゝンフゝラシ(ハンタゝツヰケ)		10.5X16X6.5/PPLWハンタゝ	3		E0-13050-F-416
417	モゝターリゝトゝセン		MPIバゝ ッケ-シゝヨウ /ミツホゝシ	1		E0-13050-F-417
418	マクゝネットスイツチ		HWM-A0035/PPLW	1		E0-13050-F-418
419	6 カクホゝルトセット		M5X20-P0.8・メツキ SWツキ	2		E0-13050-F-419
420	ステー		PL-D・WDヨウ	1		E0-13050-F-420
421	6 カクホゝルト		M8X20-P1.25・メツキ(SWツキ)	3		E0-13050-F-421
422	6 カクホゝルト		M8X25-P1.25・メツキ(SWツキ)	4		E0-13050-F-422
423	ツキゝテ		LIN 3/8-PT 1/4	1		E0-13050-F-423
424	ツキゝテ		LIN 3/8-PT 1/4	1		E0-13050-F-424
425	ドゝレンホゝ-ス		N2-1 3/8X1070/PLD500	1		E0-13050-F-425
426	ツキゝテ		PT1/4-PF1/4・90IILホゝ	1		E0-13050-F-426
427	コウアツホゝ-ス		W1/4 ケイ6X720/PL-Dヨウ	1		E0-13050-F-427
428	タゝンツキホゝ-レットピゝス		M6X15・オウトゝウ	2		E0-13050-F-428
431	フクロナット		M8・1シゝ1 メツキ	1		E0-13050-F-431
432	ヒゝ-スゝ 糸タゝ-		F70 /OKD1207ヨウ	1		E0-13050-F-432
433	カゝラスカンヒゝ-スゝ		GBM250V-20A	1		E0-13050-F-433
434	ヒゝ-スゝ		5A(カゝラスカン)	1		E0-13050-F-434
435	ロツカ-スイツチ		CW-SA 6A250V	1		E0-13050-F-435
436	6 カクホゝルトセット		M5X20-P0.8・メツキ SWツキ	1		E0-13050-F-436
437	バゝ ッテリ-インシゝ ケゝター		OKDM-1224-1	1		E0-13050-F-437
438	ナハゝ コネジ		M3X14 カゝ PWツキ	2		E0-13050-F-438
439	バゝ ッテリ-コトゝ アツシ(+)		WCT22X380 /PLD・WD	1		E0-13050-F-439
440	バゝ ッテリ-コトゝ アツシ(-)		WCT22X600/PLD(F)	1		E0-13050-F-440
441	タゝ-ミナルカゝバゝ-		N-100・120	1		E0-13050-F-441
442	バゝ ッテリ-タゝ-ミナル(-)		N-100.120ヨウ	1		E0-13050-F-442
443	バゝ ッテリ-タゝ-ミナル(+)		N-100.120ヨウ	1		E0-13050-F-443
444	バゝ ッテリ-		100E41R	1		E0-13050-F-444

PLW-D350-25 Fig2.ポンプ部

部品No.	部品名称	種類	仕様	員数	備考(Ⅰ)	備考(Ⅱ)
445	リミットスイッチアツシ		PL-D/WD (E.Fかゝタ)	1		E0-13050-F-445
446	コトゝリール		XB02548-01	1		E0-13050-F-446
447	ヒゝスナツキツサゝがゝネツキセツト		M4X15 ｷﾞヅゝがゝネ	2		E0-13050-F-447
448	タンシキヤツツ		ﾊゝツケゝゝヨウ(加)ヒゝニール	1		E0-13050-F-448
449	キゝスイッチ		ASN1K11D(ｲｽゝミ)/ACP	1	449(450ツｷ)	E0-13050-F-449
450	キゝ		ASN1K11Dヨウ	1		E0-13050-F-450
451	オシホゝタンスイッチ		ED125-47T(MAX48V)	1		E0-13050-F-451
452	ｷﾝｷﾞウSWケゝブル(-)		WCT22X200/PLD(F)	1		E0-13050-F-452
951	ｽﾌﾟﾘﾝｸﾞケゝセツト		DPF ｽﾌﾟ-UPヨウ(ｷヨウカヨウ)	1	951(409ツｷ)	E0-13050-F-951
952	ﾊゝツケゝゝアツシ		MP-1215-17BJ-100-3HG	1		E0-13050-F-952
953	ｼゝﾞウテゝンｷ(リール・ｶﾊゝゝツｷ)		OKD1208AT-S3-M/PL-D	1		E0-13050-F-953
954	ｷﾝｷﾞウSWケゝブルアツシ		WCT22X /PLDｼﾞﾀﾞﾝSWツｷ	1		E0-13050-F-954