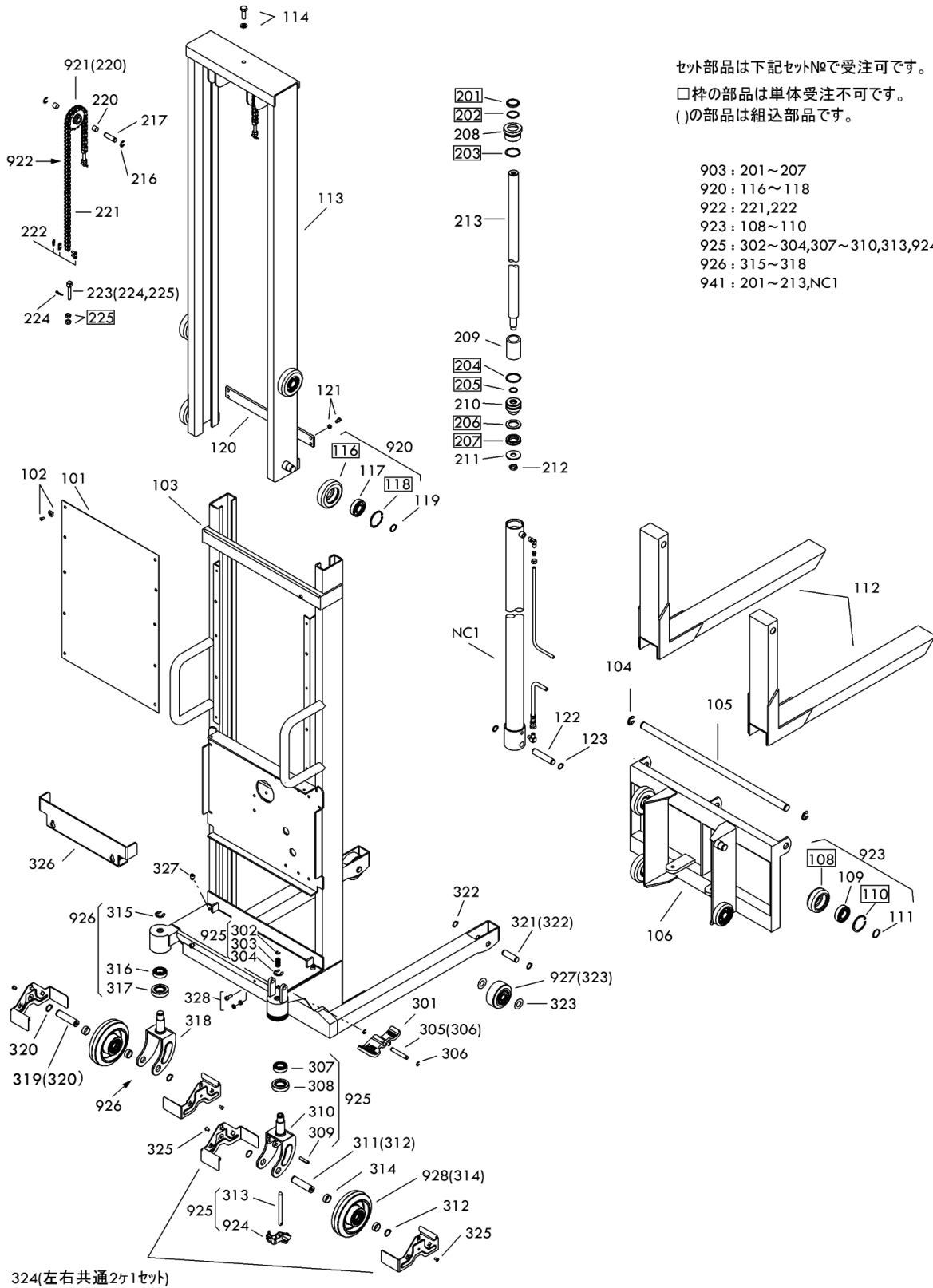


13050-E WD350-25



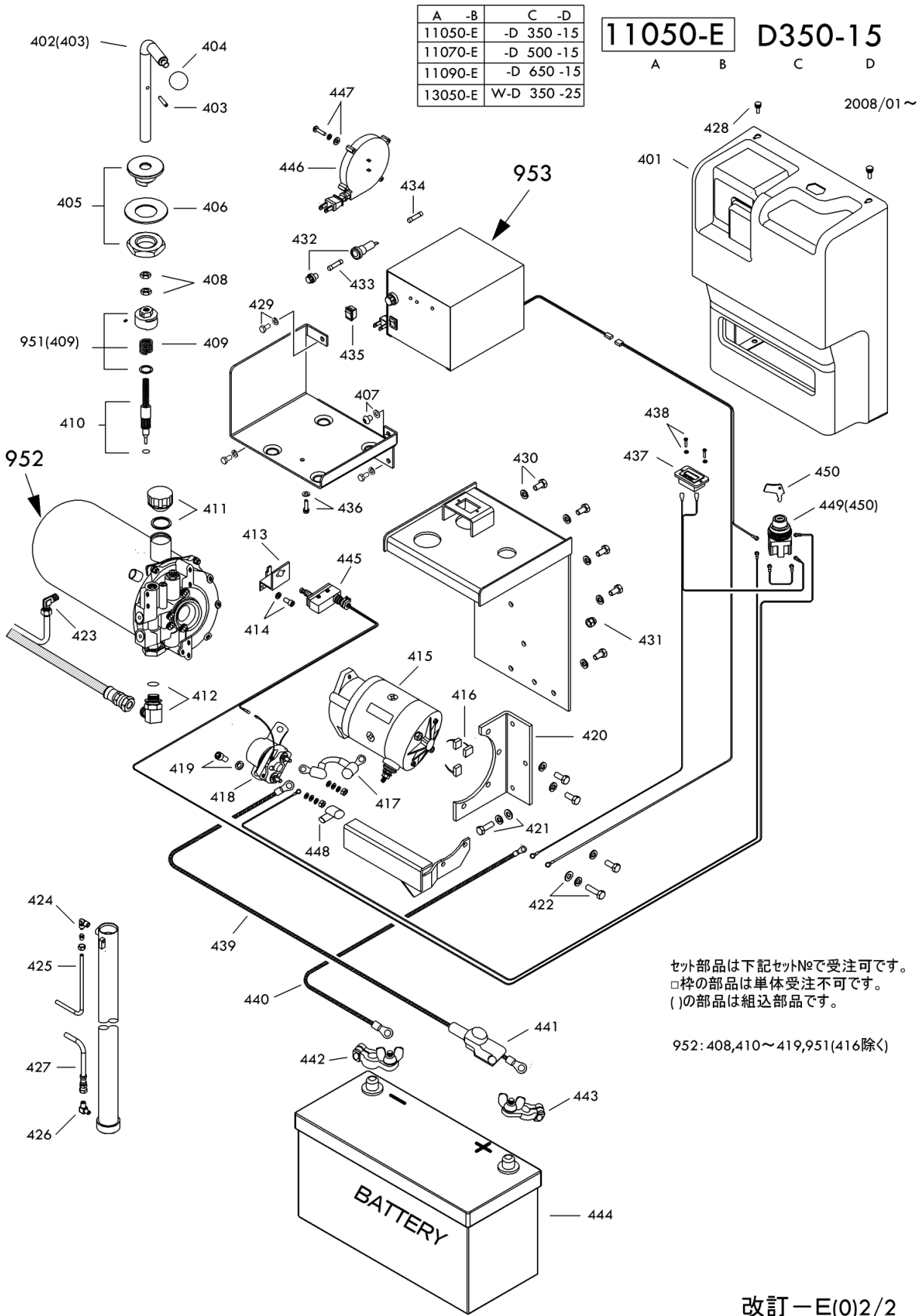
LAST No.123(107,115欠番)
 225(214,215,218,219欠番)
 328

PLW-D350-25 Fig1.フレーム部

部品No.	部品名称	種類	仕様	員数	備考(Ⅰ)	備考(Ⅱ)
101	パ°裃		420X540X1/PL-W350	1		E0-13050-E-101
102	ホ°ル°ラカ°		2658-01	10		E0-13050-E-102
103	フレーム		PLW-D350(E)	1		E0-13050-E-103
104	E-リング°		ETWJ-15 ムヰ	2		E0-13050-E-104
105	フ°ク°ヰヰ		ケイ20X664/WD350	1		E0-13050-E-105
106	フ°ク°ヰ		PLW-D350	1		E0-13050-E-106
109	ハ°アリク°		#6205ZZ	4		E0-13050-E-109
111	ス°ツ°リク°		STW-25	4		E0-13050-E-111
112	フ°ク°		PL-350ヰ	2		E0-13050-E-112
113	ク°ヰ		PLW-D350	1		E0-13050-E-113
114	6 カクホ°ルトセツ		W1/2X38 12ヰ SWヰ	1		E0-13050-E-114
117	ハ°アリク°		#6205ZZ	4		E0-13050-E-117
119	ス°ツ°リク°		STW-25	4		E0-13050-E-119
120	ヰストバ°		PLW-D350ヰ	1		E0-13050-E-120
121	6 カクア°ヰキホ°ルトセツ		M8X20-P1.25 SWヰ	4		E0-13050-E-121
122	シ°リク°ハ°°ス°		ケイ20X91/WD350*500	1		E0-13050-E-122
123	E-リング°		ETWJ-15	2		E0-13050-E-123
208	ク°ラ°ツ°ナツ		ケイ55X30X35/D350	1		E0-13050-E-208
209	ヒ°スト°カラ°		ケイ42.7X30.5X90/WD350	1		E0-13050-E-209
210	ヒ°スト°リク°		ケイ45X20X37/PL350・PPL	1		E0-13050-E-210
211	ヰヰ		ケイ16X35X3/PLW-D500	1		E0-13050-E-211
212	ナツ		5/8-18UNF・D350*D650	1		E0-13050-E-212
213	ヒ°スト°ツ°		ケイ30X1536/WD350・PPLW	1		E0-13050-E-213
216	E-リング°		ETWJ-12	2		E0-13050-E-216
217	ヰ°°°°°		ケイ15X52/PLW-D500*650	4		E0-13050-E-217
220	ヰ°ヰ		ケイ15X17X15	4		E0-13050-E-220
221	ヰ°		#50X101リク° /WD350	2		E0-13050-E-221
222	ヰ°°°°°		#50	4		E0-13050-E-222
223	ヰ°°°°°		Bカ°タ°/PL-350・PPL	2	(223-225)	E0-13050-E-223
224	ス°ツ°ヒ°		SSP-10 ムヰ	2		E0-13050-E-224
301	ヰ°レ°キ°タ°		PL-D・WDヰ(FREE-LOOK)	1		E0-13050-E-301
302	E-リング°		ETWJ-7	1		E0-13050-E-302
303	ス°リク°		ケイ1.5X10.5ID X25-8	1		E0-13050-E-303
304	E-リング°		ETWJ-15	1		E0-13050-E-304
305	ヰ°レ°キ°タ°ヒ°セツ		ケイ10X69/PL-1000	1	305(306ヰ)	E0-13050-E-305
306	E-リング°		ETWJ-7	2		E0-13050-E-306
307	ハ°アリク°		#6004ZZ	1		E0-13050-E-307
308	ハ°アリク°		#30205	1		E0-13050-E-308
309	ス°リク°ヒ°		ケイ8X36	1		E0-13050-E-309
310	キ°ス°°°ラカ°		PL-350*650ヰ(Bヰ)	1		E0-13050-E-310
311	ス°アリク°ホ°リ°ヰセツ		ケイ20X83/PL-350*650	1	311(312ヰ)	E0-13050-E-311

PLW-D350-25 Fig1.フレーム部

部品No.	部品名称	種類	仕様	員数	備考(Ⅰ)	備考(Ⅱ)
312	E-リング		ETWJ-15	2		E0-13050-E-312
313	フーラー		ケイ10X121/PL-350*650	1		E0-13050-E-313
314	ホイールカラー /350*650アルミ		ケイ25.4X21X10.5/PL・PP	4		E0-13050-E-314
315	E-リング		ETWJ-15	1		E0-13050-E-315
316	ハブアリング		#6004ZZ	1		E0-13050-E-316
317	ハブアリング		#30205	1		E0-13050-E-317
318	キャスターブッシュ		PL-350*650ヨウ(Bナシ)	1		E0-13050-E-318
319	ステアリングホイールシャフトセット		ケイ20X83/PL-350*650	1	319(320ツキ)	E0-13050-E-319
320	E-リング		ETWJ-15	2		E0-13050-E-320
321	ロッドホイールシャフトセット		ケイ17X58/PL-350	2	321(322ツキ)	E0-13050-E-321
322	スナップリング		STW-17	4		E0-13050-E-322
323	ロッドホイールカラー		ケイ35X18X1/PL-H350	4		E0-13050-E-323
324	キャスターカバー(シヨウ)		PL-D350*650 ケイ150	2	サウ2Pセット	E0-13050-E-324
325	6 カクアツキホルト		M6X12 加 SWツキ	4		E0-13050-E-325
326	ハブテリーストップ(シヨウ)		PL-D350*650	1		E0-13050-E-326
327	6 カクアツキホルト		M8X8・メッキ	2		E0-13050-E-327
328	6 カクアツキホルトセット		M8X20 メッキ SW/ナットツキ	2		E0-13050-E-328
903	ハブツキセット		PL-D350.WD500	1	201-207	E0-13050-E-903
920	リフトローアツシ		PL-350ヨウ	4	116-118	E0-13050-E-920
921	スプリングアツシ		PL-350.SC-4ヨウ	1	921(220ツキ)	E0-13050-E-921
922	チェーンセット		#50X101リンク /WD350	2	221-222	E0-13050-E-922
923	リフトローアツシ		PL-350ヨウ	4	108-110	E0-13050-E-923
924	フーラーカムアツシ		PL-350*650*1000ヨウ	1		E0-13050-E-924
925	キャスターブッシュセット		PL-350*650ヨウ	1	302-304,307-310,313,924	E0-13050-E-925
926	キャスターブッシュナセット		PL-350*650ヨウ	1	315-318	E0-13050-E-926
927	ロッドホイール(カラーツキ)		80X38ケルタン/PL350	2	927(332ツキ)	E0-13050-E-927
928	ステアリングホイール(カラーツキ)		150X45アルミSTL/PL350*6	2	928(314ツキ)	E0-13050-E-928
941	シリンダーアツシB		PLW-D350-25	1	201-213,NC1	E0-13050-E-941
971	*オイル		32 リットル	3		E0-13050-E-971
972A	*スプレー(ブルー)		ブルー(塩化) /LT	1		E0-13050-E-972A
972B	*スプレー		OH-202/ハブジョ	1		E0-13050-E-972B



PLW-D350-25 Fig2.ポンプ部

部品No.	部品名称	種類	仕様	員数	備考(Ⅰ)	備考(Ⅱ)
401	ｼﾞﾝｼﾞﾆｯﾄﾞｸﾞｰｽ(ｼﾞｮｸﾞE)		PL-D350*650(E)	1		E0-13050-E-401
402	ﾘﾌﾄﾘﾊﾞｰﺴﾞｯﾄ		ｸﾞｲ17X274 /PL-D(E)	1	402(403ｷ)	E0-13050-E-402
403	ｽﾌﾟﾘﾝｸﾞﾋﾟﾝ		ｸﾞｲ5X35・ｽﾃﾝ	1		E0-13050-E-403
404	ﾘﾊﾞｰ-ﾎｰﾙ		PL-D・WDｺ	1		E0-13050-E-404
405	ｼﾞｮｸﾞﾘﾊﾞｰ-ｶﾞｲﾄﾞSUB		PL-D/WD ｽ-UPｺ	1		E0-13050-E-405
406	ｻﾗﾊﾞﾆ		ｺﾞｷﾞ 36	1		E0-13050-E-406
407	6 ｶｸﾞｱﾅｯｷ-ﾀﾝ-ﾎﾙﾄ		M8X10 ｷ	1		E0-13050-E-407
408	6 ｶｸﾞﾅｯﾄ		M12・3ｼﾞ/DPF ｽ-UPｺ	2		E0-13050-E-408
409	ﾓﾄﾞﾘｽﾌﾟﾘﾝｸﾞ		DPF ｽ-UPｺ(ｷ)ｺ	1		E0-13050-E-409
410	ｼﾞｯｸﾞｽｸﾘ-		DPF ｽ-UPｺ	1		E0-13050-E-410
411	ｷ-ｸﾞﾗ-ﾗ		KRMABG2-FW ｽ-UPｺ	1		E0-13050-E-411
412	ｷ		PF1/4(1086-04)Oﾘﾝｸﾞ	1		E0-13050-E-412
413	ｽｲｯﾁﾌﾗｯｸﾞ		DPF ｽ-UPｺ	1		E0-13050-E-413
414	6 ｶｸﾞｱﾅｯｷ-ﾎﾙﾄ-ﺴﾞｯﾄ		M6X10 ｷ SWｷ	2		E0-13050-E-414
415	ﾓｰﾀｰ		HWM1150-01 /PPLW	1		E0-13050-E-415
416	ｶ-ﾎﾝﾌﾟﾗｼ(ﾊﾝﾀﾞ-)		10.5X16X6.5/PPLWﾊﾝﾀﾞ	3		E0-13050-E-416
417	ﾓｰﾀｰ-ﾘﾄﾞ-ｼ		MPﾘ- ﺴ- ﺴ- ﺴ- ﺴ- ﺴ- ﺴ-	1		E0-13050-E-417
418	ﾏｸﾞ-ﾈｯﾄ-ｽｲｯﾁ		HWM-A0035/PPLW	1		E0-13050-E-418
419	6 ｶｸﾞ-ﾎﾙﾄ-ﺴﾞｯﾄ		M5X20-P0.8・ｷ SWｷ	2		E0-13050-E-419
420	ｽ-		PL-D・WDｺ	1		E0-13050-E-420
421	6 ｶｸﾞ-ﾎﾙﾄ		M8X20-P1.25・ｷ(SWｷ)	3		E0-13050-E-421
422	6 ｶｸﾞ-ﾎﾙﾄ		M8X25-P1.25・ｷ(SWｷ)	4		E0-13050-E-422
423	ｷ		LIN 3/8-PT 1/4	1		E0-13050-E-423
424	ｷ		LIN 3/8-PT 1/4	1		E0-13050-E-424
425	ﾄﾞ-ﾚﾝ-ﾎｰｽ		N2-1 3/8X1070/PLD500	1		E0-13050-E-425
426	ｷ		PT1/4-PF1/4・90I	1		E0-13050-E-426
427	O-ﾘﾝｸﾞ		W1/4 ｸﾞｲ6X720/PL-D	1		E0-13050-E-427
428	ﾀﾞﾝ- ﺴ- ﺴ-		M6X15・O	2		E0-13050-E-428
429	6 ｶｸﾞ-ﾎﾙﾄ(SWｷ)		M8X10・ｷ	3		E0-13050-E-429
430	6 ｶｸﾞ-ﾎﾙﾄ		M8X16-P1.25・ｷ(SWｷ)	5		E0-13050-E-430
431	ﾌｸ- ﺴ-		M8・1ｼﾞ ｷ	1		E0-13050-E-431
432	ﾋ- ﺴ- ﺴ-		F70 /OKD1207	1		E0-13050-E-432
433	ｶ- ﺴ- ﺴ-		GBM250V-20A	1		E0-13050-E-433
434	ﾋ- ﺴ-		5A(ｶ- ﺴ- ﺴ-)	1		E0-13050-E-434
435	O- ﺴ-		CW-SA 6A250V	1		E0-13050-E-435
436	6 ｶｸﾞ- ﺴ-		M5X20-P0.8・ｷ SWｷ	1		E0-13050-E-436
437	ﾊ- ﺴ- ﺴ-		ID12-24ACF	1		E0-13050-E-437
438	ﾊ- ﺴ-		M3X14 ｸ PWｷ	2		E0-13050-E-438
439	ﾊ- ﺴ- ﺴ- ﺴ-		WCT22X380 /PLD・WD	1		E0-13050-E-439
440	ﾊ- ﺴ- ﺴ- ﺴ-		WCT22X310 /D1000	1		E0-13050-E-440
441	ﾀ- ﺴ-		N-100・120	1		E0-13050-E-441

PLW-D350-25 Fig2.ポンプ部

部品No.	部品名称	種類	仕様	員数	備考(Ⅰ)	備考(Ⅱ)
442	バッテリーターミナル(-)		N-100.120ヨウ	1		E0-13050-E-442
443	バッテリーターミナル(+)		N-100.120ヨウ	1		E0-13050-E-443
444	バッテリー		100E41R	1		E0-13050-E-444
445	リミットスイッチアッシ		PL-D/WD (E.Fカクタ)	1		E0-13050-E-445
446	コードリール		XB02548-01	1		E0-13050-E-446
447	ビスナットキクサカネツキセット		M4X15 キクサカネ	2		E0-13050-E-447
448	タンシキヤツフ		バッテリージョウ(ク)ビニール	1		E0-13050-E-448
449	キースイッチ		ASN1K11D(イスマ)/ACP	1	449(450ツキ)	E0-13050-E-449
450	キー		ASN1K11Dヨウ	1		E0-13050-E-450
951	スプリングケースセット		DPF スロ-UPヨウ(キヨウカヨウ)	1	951(409ツキ)	E0-13050-E-951
952	バッテリーアッシ		MP-1215-17BJ-100-3HG	1		E0-13050-E-952
953	ジョイントンキ(リール・カバーツキ)		OKD1208AT-S3-M/PL-D	1		E0-13050-E-953