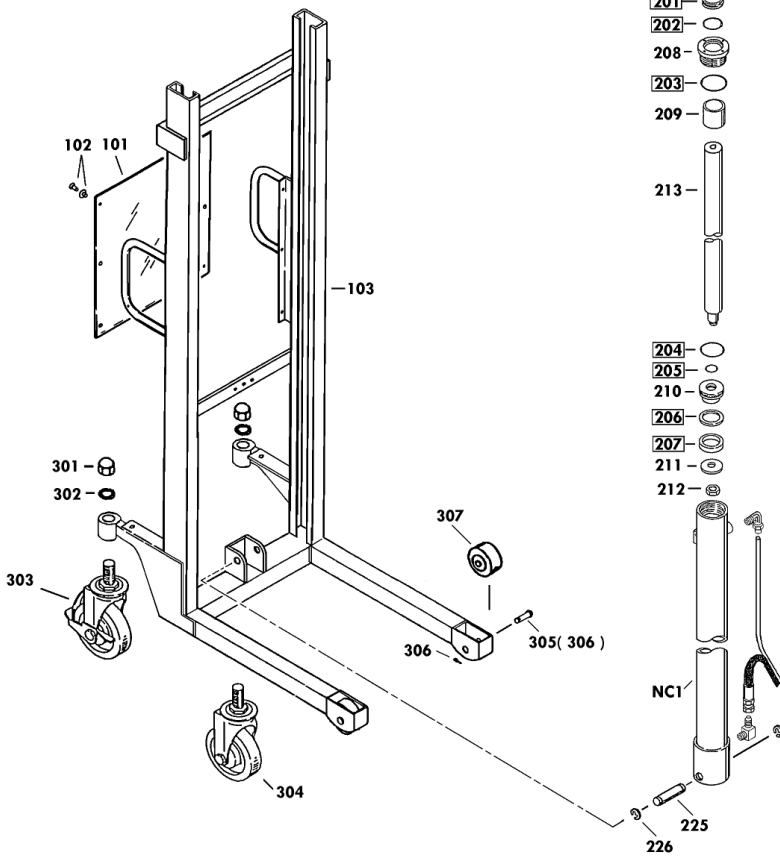
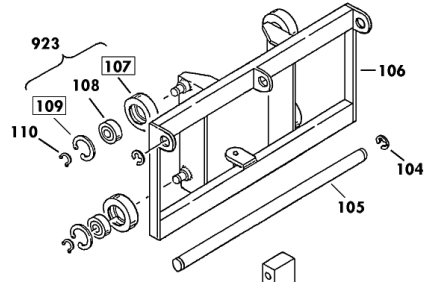
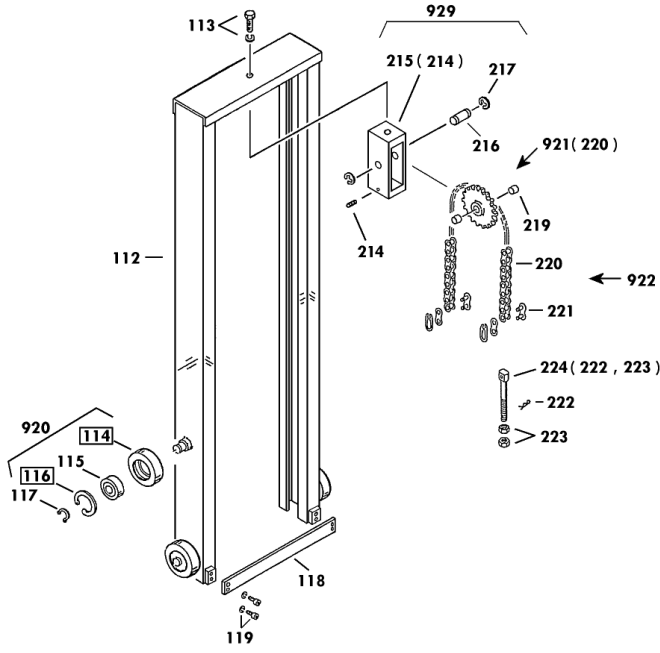


13030-O W-D250-21S

2000年12月対応

セット部品は下記セットNo.で受注可です。
 □枠の部品は単体受注不可です。
 ()の部品は組込部品です。

- 903 : 201~207
- 920 : 114~116
- 922 : 221,222
- 923 : 107~109
- 929 : 217~219
- 941 : 201~213,NC1
- 942 : 224,921,922,929,941,NC1
- 971 : オイル
- 972 : 塗料(スプレー)



- 201 - [Roller]
- 202 - [Roller]
- 208 - [Roller]
- 203 - [Roller]
- 209 - [Roller]
- 213 - [Roller]
- 204 - [Roller]
- 205 - [Roller]
- 210 - [Roller]
- 206 - [Roller]
- 207 - [Roller]
- 211 - [Roller]
- 212 - [Roller]
- NC1 - [Roller]
- 225 - [Roller]
- 226 - [Roller]

USE No.101~121 (107,115欠番)
 201~223,301~325(315欠番)

Copyright 2006 OPK Co.,Ltd All Rights Reserved

改訂- 0(0)1/2

2009/02/02

A

B

C

D

PLW-D250-21S Fig1.フレーム部

部品No.	部品名称	種類	仕様	員数	備考(I)	備考(II)
920	リフトローアッソ		PL-350ヨ	4		E0-13030-0-920
921	ス°ロケットアッソ		PL-350.SC-4ヨ	1		E0-13030-0-921
922	チェンセット		#50X95リンク/PPLW	1	220,221	E0-13030-0-922
923	リフトローアッソ		PL-350ヨ	4		E0-13030-0-923
929	ス°ロケットカハ°セット		PLW-D250/400ヨ	1		E0-13030-0-929
941	シリンタ°アッソB		PLW-D250・400	1		E0-13030-0-941
942	シリンタ°アッソA(チェンツキ)		PLW-D250・400	1		E0-13030-0-942
971	*オイル		32 ハイト°ロリツク	2		E0-13030-0-971
972	*ス°レー	A	E0-509/グ°レー	1		E0-13030-0-972
972	*ス°レー	B	OH-202/ハ°ーシ°1	1		E0-13030-0-972

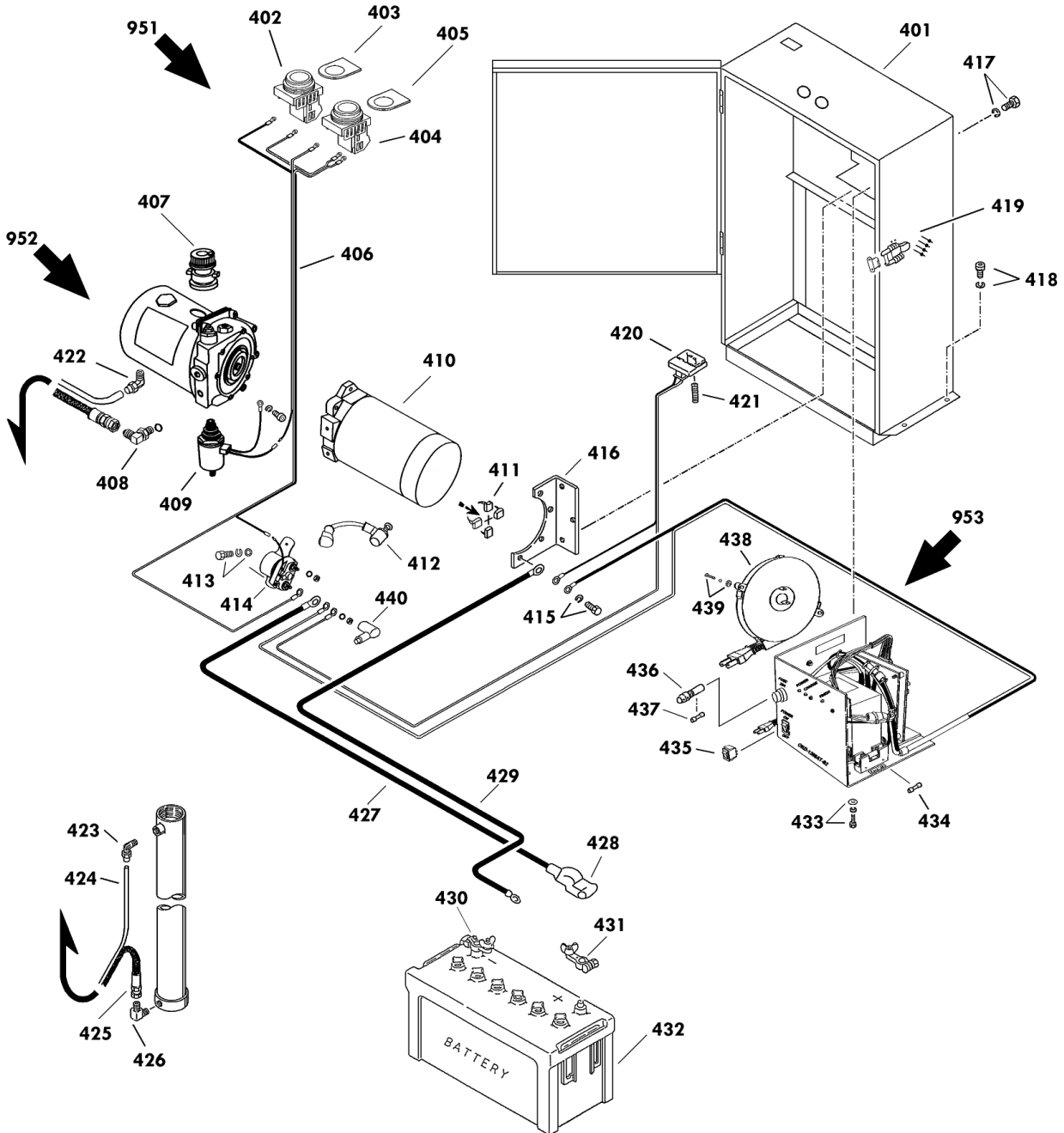
13030-0 W-D250-21S

A	-B	C	-D
13030-0		W-D250-21S	
13060-0		W-D400-21S	

A B C D

セット部品は下記セットNo.で受注可です。
 □枠の部品は単体受注不可です。
 ()の部品は組込部品です。

951 : 402~406
 952 : 407~414(408除く)



PLW-D250-21S Fig2.電装部

部品No.	部品名称	種類	仕様	員数	備考(Ⅰ)	備考(Ⅱ)
415	6 カクホルト	A	M8X20-P1.25・メッキ(SWツキ	3		E0-13030-0-415
415	6 カクホルト	B	M8X25-P1.25・メッキ(SWツキ	1		E0-13030-0-415
401	工口ケース		PL-D350*650-15S	1		E0-13030-0-401
402	ボルトナット		AH25-FG10(ミドリ)	1		E0-13030-0-402
403	アクリルメイルン(シヨウヨウ)		ケイ25 アクリルメイルン X2ミリ	1		E0-13030-0-403
404	ボルトナット		AH25-FB10(加)	1		E0-13030-0-404
405	アクリルメイルン(加コウ)		ケイ25 アクリルメイルン X2ミリ	1		E0-13030-0-405
406	スイッチハネ		PL-D Sタイプヨウ	1		E0-13030-0-406
407	エアフリーザー(F207)		F207ヨウ	1		E0-13030-0-407
408	ツキデ		PF1/4(1086-04)リング	1		E0-13030-0-408
409	リノイトバルブ		SZ210EMヨウ/PLD-S	1		E0-13030-0-409
410	モーター		S210ヨウ /LT-D	1		E0-13030-0-410
411	カーボンブラシ		SZ210ヨウ(2P)/ HCD.LTD	1	(2 P 入り)	E0-13030-0-411
412	リードセン		PLD-Sタイプヨウ	1		E0-13030-0-412
413	6 カクアナツキホルトセット		M5X12 SW/PWツキ	2		E0-13030-0-413
414	マクネットスイッチ		0590.011.1830/PL-DS	1		E0-13030-0-414
416	ステー		PL-D・WDヨウ	1		E0-13030-0-416
417	6 カクホルト		M8X16-P1.25・メッキ(SWツキ	3		E0-13030-0-417
418	6 カクアナツキホルトセット		M8X12-P1.25・メッキ SWツキ	4		E0-13030-0-418
419	キャッチクリップセット		C-7-2	1		E0-13030-0-419
420	ホルトメーター		12-3/PL-D(Sタイプ)	1		E0-13030-0-420
421	スプリング		ケイ1.0X8IDX45-13・Vメータ	1		E0-13030-0-421
422	ツキデ		LIN 3/8-PT 1/4	1		E0-13030-0-422
423	ツキデ		LIN 3/8-PT 1/4	1		E0-13030-0-423
424	ブレーンホース		N2-1 3/8X1070/PLD500	1		E0-13030-0-424
425	コウアツホース		W1/4 ケイ6X720/PL-Dヨウ	1		E0-13030-0-425
426	ツキデ		PT1/4-PF1/4・90ILホ	1		E0-13030-0-426
427	バッテリーコード(+)		WCT22X320PLD350*650S	1		E0-13030-0-427
428	ターミナルカバー		N-100・120	1		E0-13030-0-428
429	バッテリーコードアツシ(-)		DPF3.5ヨウ	1		E0-13030-0-429
430	バッテリーターミナル(-)		N-100.120ヨウ	1		E0-13030-0-430
431	バッテリーターミナル(+)		N-100.120ヨウ	1		E0-13030-0-431
432	バッテリー		100E41R	1		E0-13030-0-432
433	6 カクホルトセット		M5X20-P0.8・メッキ SWツキ	1		E0-13030-0-433
434	ヒューズ		5A(ガラス管)	1		E0-13030-0-434
435	ロッカースイッチ		CW-SA 6A250V	1		E0-13030-0-435
436	ヒューズホルダー		F70 /OKD1207ヨウ	1		E0-13030-0-436
437	ガラス管ヒューズ		GBM250V-20A	1		E0-13030-0-437
438	コードリール		XB02548-01	1		E0-13030-0-438
439	ヒースナットキツカネツキセット		M4X15 キツカネ	1		E0-13030-0-439
440	タンシキヤップ		バッテリーヨウ(加)比ニール	1		E0-13030-0-440

PLW-D250-21S Fig2.電装部

部品No.	部品名称	種類	仕様	員数	備考(Ⅰ)	備考(Ⅱ)
951	スイッチアツシ		PLD-Sタイワ°ヨ	1		E0-13030-0-951
952	パ°ツケ-ジ°-リEJシ		DPF1.7SZ210EM1.5HF	1		E0-13030-0-952
953	シ°イウテ°ンキ(リ-ルツキ)100V		OKD1208AT-S2-B/PLD-S	1		E0-13030-0-953