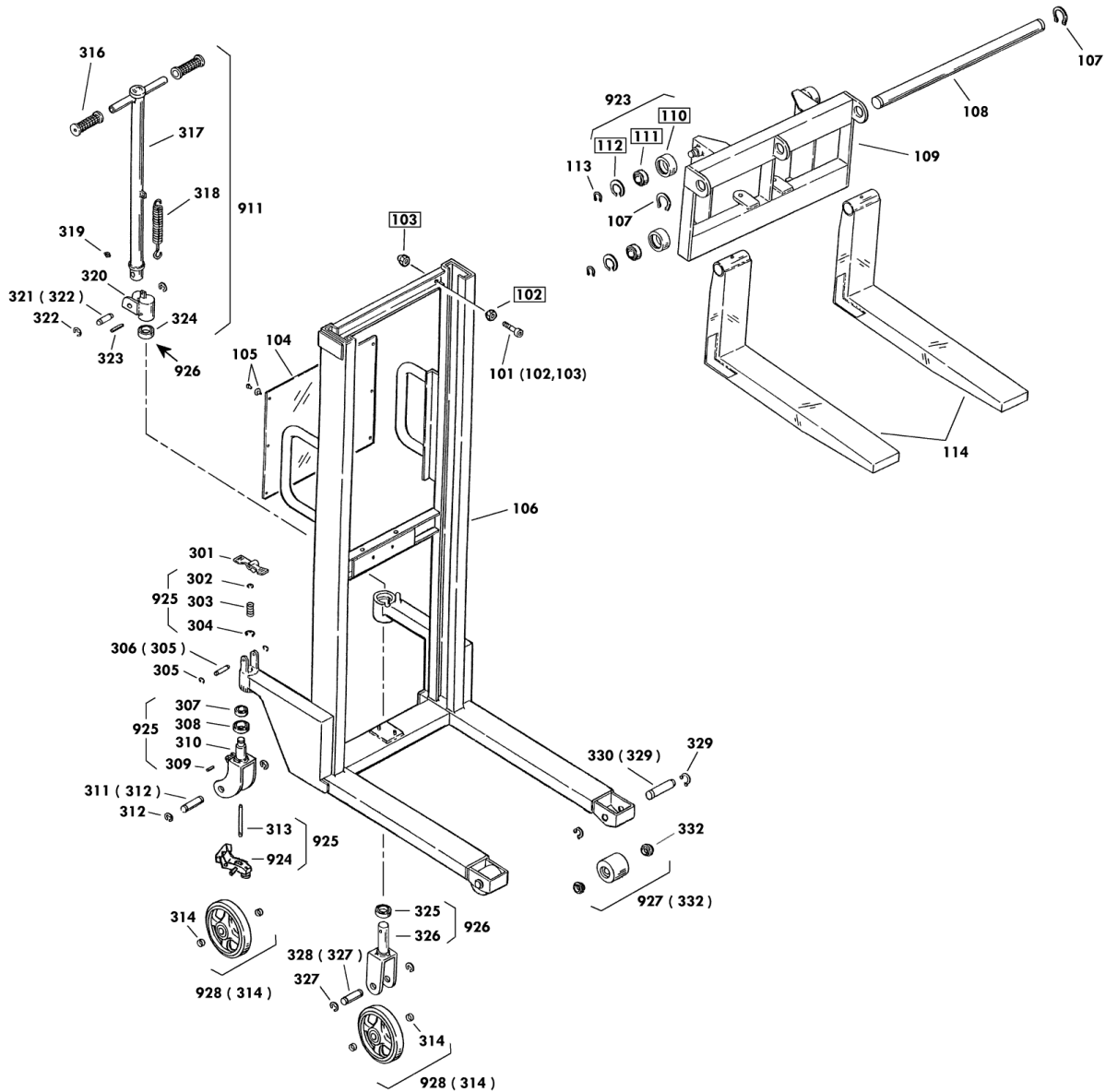


**10110-A H800-15**

1991年5月対応

セット部品は下記セットNo.で受注可です。  
 口枠の部品は単体受注不可です。  
 ( )の部品は組込部品です。

- 911 : 316~323
- 923 : 110~112
- 925 : 302~304,307~310,313,924
- 926 : 324~326



1  
2  
3  
4

PL-H800-15 Fig1.フレーム部

部品No.	部品名称	種類	仕様	員数	備考(Ⅰ)	備考(Ⅱ)
101	6 カクアナツキホルトセット		M12X55-P1.75SW・MUTツキ	2	(102,103)	E0-10110-A-101
104	パ° 衤		520X450X1/PL-1000	1		E0-10110-A-104
105	ホ-ルフ° ラク°		2658-01	6		E0-10110-A-105
106	フレーム		PL-1000-15ヨ	1		E0-10110-A-106
107	スナツフ° リンク°		STW-35 ステン	2		E0-10110-A-107
108	フォ-クシャフト		ケイ35X773/PL-1000	1		E0-10110-A-108
109	フォ-クワク		PL-1000(A.B)ヨ	1		E0-10110-A-109
111	ハ° アリンク°		#6305ZZ	4		E0-10110-A-111
113	スナツフ° リンク°		STW-25	4		E0-10110-A-113
114	フォ-ク		PL-1000ヨ	2		E0-10110-A-114
301	フ° レ-キハ° タル		PL-D・WDヨ(FREE-LOOK)	1		E0-10110-A-301
302	E-リンク°		ETWJ-7	1		E0-10110-A-302
303	ス° リンク°		ケイ1.5X10.5ID X25-8	1		E0-10110-A-303
304	E-リンク°		ETWJ-15	1		E0-10110-A-304
305	E-リンク°		ETWJ-7	2		E0-10110-A-305
306	フ° レ-キハ° タルビ° ンセット		ケイ10X69/PL-1000	1	(305)	E0-10110-A-306
307	ハ° アリンク°		#6004ZZ	1		E0-10110-A-307
308	ハ° アリンク°		#30205	1		E0-10110-A-308
309	ス° リンク° ビ° ン		ケイ8X36	1		E0-10110-A-309
310	キヤスタフ° ラケット		PL-1000ヨ	1		E0-10110-A-310
311	スアアリンク° ホイルシャフトセット		ケイ20X87/PL-1000	1	(312)	E0-10110-A-311
312	E-リンク°		ETWJ-15	2		E0-10110-A-312
313	フ° レ-キヨット		ケイ10X135/PL-1000	1		E0-10110-A-313
314	カラ-		ケイ25.4X21X9.5/PL・PPL	4		E0-10110-A-314
316	ク° リツフ°		OGK68-2F	2		E0-10110-A-316
317	キョウセイ ハンド° ル		PL-1000ヨ	1		E0-10110-A-317
318	ス° リンク°		ケイ3.2X26OD X210-	1		E0-10110-A-318
319	ク° リスニツフ° ル		M6スレ-ト	1		E0-10110-A-319
320	ハンド° ルフ° ラケット		PL-1000ヨ	1		E0-10110-A-320
321	ハンド° ルビ° ンセット		ケイ16X66/PL-1000	1	(322)	E0-10110-A-321
322	E-リンク°		ETWJ-12	2		E0-10110-A-322
323	ス° リンク° ビ° ン		ケイ8X56	1		E0-10110-A-323
324	ハ° アリンク°		#6205ZZ	1		E0-10110-A-324
325	ハ° アリンク°		#30205	1		E0-10110-A-325
326	ホイルフ° ラケット		PL-1000ヨ	1		E0-10110-A-326
327	E-リンク°		ETWJ-15	2		E0-10110-A-327
328	スアアリンク° ホイルシャフトセット		ケイ20X87/PL-1000	1	(327)	E0-10110-A-328
329	スナツフ° リンク°		STW-20	4		E0-10110-A-329
330	ロ-ト° ホイルシャフトセット		ケイ20X101/PL-1000・HC	2	(329)	E0-10110-A-330
332	ホイルキャツフ°		CP-15*30・ロ-ト° ホイルヨ	4		E0-10110-A-332
911	キョウセイハンド° ルセット		PL-H1000(A)	1	316-323	E0-10110-A-911

PL-H800-15 Fig1.フレーム部

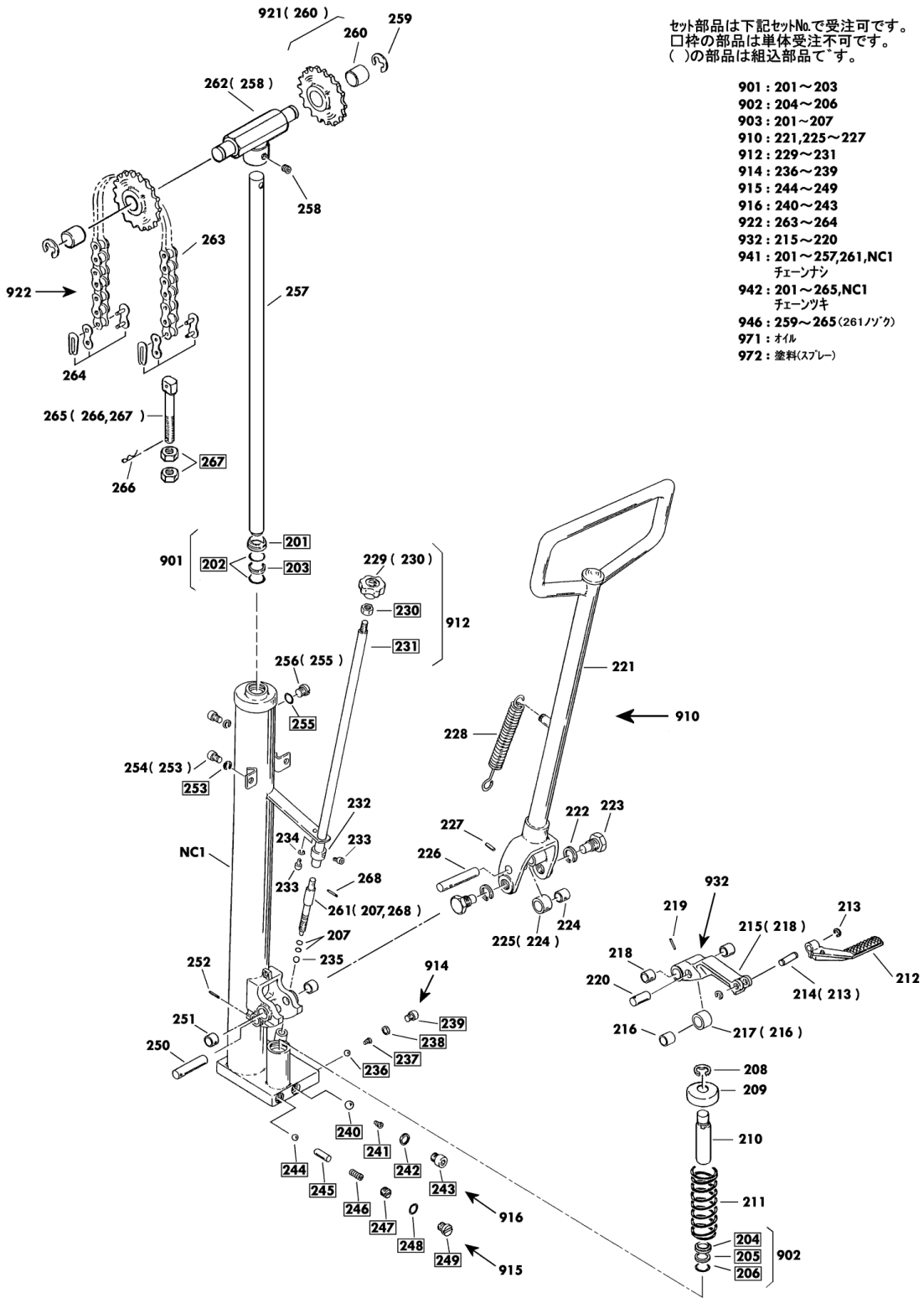
部品No.	部品名称	種類	仕様	員数	備考(Ⅰ)	備考(Ⅱ)
923	リフトローアツン		PL-1000(B)ヨウ	4	110-112	E0-10110-A-923
924	アレーキカムアツン		PL-350*650*1000ヨウ	1		E0-10110-A-924
925	アレーキキャスターセット		PL-1000・WD500・650ヨウ	1	302-304,307-310,313,924	E0-10110-A-925
926	キョウセイバクテットセット		PL-1000ヨウ	1	324-326	E0-10110-A-926
927	ロードホイールセット(カラーツキ)		80X73ウルタン/CP15*25	2	(332)	E0-10110-A-927
928	ステアリングホイール(カラーツキ)		200X42ウルタン/PL1000	2	(314)	E0-10110-A-928

# 10110-A H800-15

1991年5月対応

セット部品は下記セットNo.で受注可です。  
 □枠の部品は単体受注不可です。  
 ( )の部品は組込部品です。

- 901 : 201~203
- 902 : 204~206
- 903 : 201~207
- 910 : 221,225~227
- 912 : 229~231
- 914 : 236~239
- 915 : 244~249
- 916 : 240~243
- 922 : 263~264
- 932 : 215~220
- 941 : 201~257,261,NC1  
チェーンナシ
- 942 : 201~265,NC1  
チェーンツキ
- 946 : 259~265 (261ノック)
- 971 : オイル
- 972 : 塗料(スプレー)



PL-H800-15 Fig2.ポンプ部

部品No.	部品名称	種類	仕様	員数	備考(Ⅰ)	備考(Ⅱ)
207	O-リング		1A1 P-7	2		E0-10110-A-207
208	E-リング		ETWJ-15	1		E0-10110-A-208
209	スプリングキャップ		ケイ20/PL-H1000	1		E0-10110-A-209
210	プーリングベアリング		ケイ20X108/H1000	1		E0-10110-A-210
211	スプリング		ケイ5.0X52OD X150-10	1		E0-10110-A-211
212	パター		PL-500*1000	1		E0-10110-A-212
213	E-リング		ETWJ-9	2		E0-10110-A-213
214	パターセットベアリング		ケイ12X40/H500*1000	1	(213)	E0-10110-A-214
215	パターアームセット		PL-500*1000ヨウ	1	(218)	E0-10110-A-215
216	プーリング		ケイ16X18X20	1		E0-10110-A-216
217	プーリングベアリング		ケイ30X18.1X20/CP-7*30	1	(216)	E0-10110-A-217
218	プーリング		ケイ16X18X18	2		E0-10110-A-218
219	スプリングベアリング		ケイ3X25	1		E0-10110-A-219
220	ベアリング		ケイ16X38/H500*1000	1		E0-10110-A-220
221	ホーンハンドル		PL-H500*1000	1		E0-10110-A-221
222	ワッシャー		W3/4	2		E0-10110-A-222
223	ハンドルセットホルダー		PL-H500*1000	2		E0-10110-A-223
224	プーリング		ケイ16X18X20	1		E0-10110-A-224
225	プーリングベアリング		ケイ30X18.1X20/CP-7*30	1	(224)	E0-10110-A-225
226	ベアリング		ケイ16X95/H500*H1000	1		E0-10110-A-226
227	スプリングベアリング		ケイ5X25	1		E0-10110-A-227
228	スプリング		ケイ3.2X26OD X210-	1		E0-10110-A-228
229	ベアリングハンドルセット		SC-PL-Hヨウ	1	(230)	E0-10110-A-229
232	ベアリングストップバー		ケイ21.7X12.3X14/LT-H	1		E0-10110-A-232
233	6カクアツキホルダー		M6X8-P1.0	2		E0-10110-A-233
234	ワッシャー		M6	1		E0-10110-A-234
235	スチールボール		φ16 ケイW1/4	1		E0-10110-A-235
250	パターシャフト		ケイ16X75/H500*1000	1		E0-10110-A-250
251	プーリング		ケイ16X18X12	2		E0-10110-A-251
252	スプリングベアリング		ケイ3X25	1		E0-10110-A-252
254	6カクアツキホルダーセット		M8X15-P1.25 SWツキ	2	(253)	E0-10110-A-254
256	キューリコウフラクセット		UNF1/2-20F/P-10Aツキ	1	(255)	E0-10110-A-256
257	ベアリングロッド		ケイ30X855/H1000	1		E0-10110-A-257
258	スクリュー		M8X14-P1.25	1		E0-10110-A-258
259	E-リング		ETWJ-19	2		E0-10110-A-259
260	プーリング		ケイ25X28X30	2		E0-10110-A-260
261	ベアリングノズルセット		ケイ10X65 /LT-Hヨウ	1	(207,268)	E0-10110-A-261
262	シリコンパッドセット		PL-H1000ヨウ	1	(258)	E0-10110-A-262
263	チェーン		#60X55 リンク/H1000	2		E0-10110-A-263
264	チェーンジョイント		#60	4		E0-10110-A-264
265	チェーンアンカーホルダーセット		Dカ/PL-500*800	2	(266,267)	E0-10110-A-265

PL-H800-15 Fig2.ポンプ部

部品No.	部品名称	種類	仕様	員数	備考(Ⅰ)	備考(Ⅱ)
266	スナップピン		SSP-12 メッキ	2		E0-10110-A-266
268	スプリングピン		径3X14・ステン	1		E0-10110-A-268
901	ラムパ° ッキンセット		PL-H650-15S(A)	1	201-203	E0-10110-A-901
902	ア° ランジ° ャパ° ッキンセット		PL-H800*1000-15ヨ	1	204-206	E0-10110-A-902
903	ホ° ン° パ° ッキンセット		PL-H1000-15ヨ	1	201-207	E0-10110-A-903
910	ホ° ン° ハント° ルアツシ		PL-H500*650(A)	1	221,225-227	E0-10110-A-910
912	レリ° ス° パ° -セット		PL-H350*1000	1	229-231	E0-10110-A-912
914	アウトレットパ° ル° セット		PL-H200(A).SC(B)ヨ	1	236-239	E0-10110-A-914
915	リリ° フ° パ° ル° セット		PL-H500*1000ヨ	1	244-249	E0-10110-A-915
916	パ° ル° セットB		PL-H500*1000ヨ	1	240-243	E0-10110-A-916
921	ス° ロケットアツシ		PL-1000ヨ	2	(260)	E0-10110-A-921
922	チエ° ン° セット		#60X55リウク/H1000	2	263-264	E0-10110-A-922
932	ハ° タルア° ムアツシ		PL-H500*1000ヨ	1	215-220	E0-10110-A-932
941	ホ° ン° アツシB(チエ° ン° ナシ)		PL-H800-15ヨ	1	201-257,261,NC1	E0-10110-A-941
942	ホ° ン° アツシA(チエ° ン° ツキ)		PL-H800-15ヨ	1	201-265,NC1	E0-10110-A-942
946	チエ° ン° ロー° チエ° ン° セット		PL-H1000ヨ(A)	1	258-260,262-267	E0-10110-A-946
971	*オイル		#70 タ° ビ° ン1	2		E0-10110-A-971
972	*ス° プ° レ° (カラシ)		カラシ /PL-Hヨ	1		E0-10110-A-972