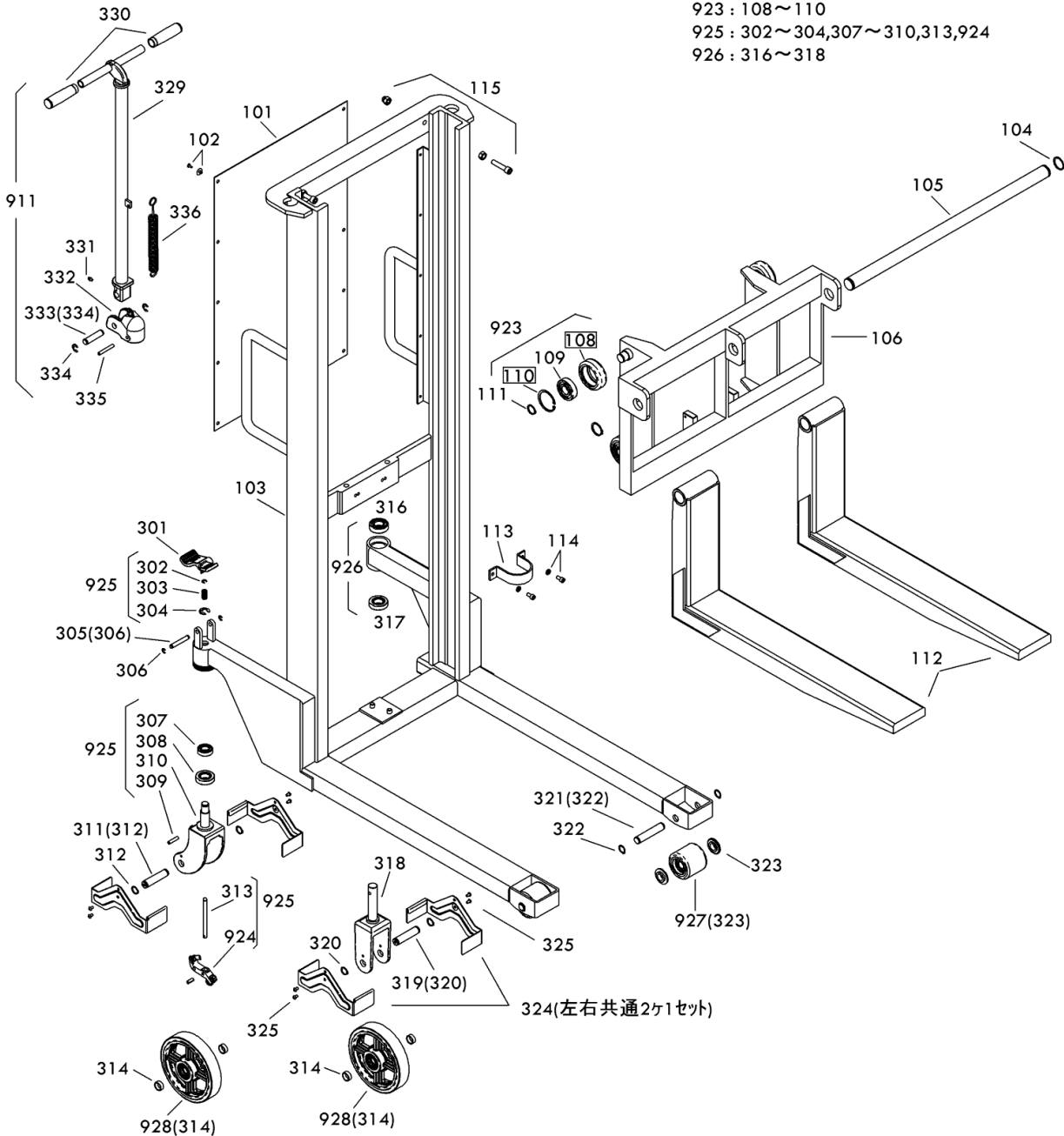


A	-B	C	-D
10110-B	H	800-15	
10120-B	H	1000-15	
10111-B	H	800-15L	
10121-B	H	1000-15L	

**10110-B H 800-15**  
A - B C - D

セット部品は下記セットNo.で受注可です。  
 □ 枠の部品は単体受注不可です。  
 ( ) の部品は組込部品です。

- 911 : 329~335
- 923 : 108~110
- 925 : 302~304,307~310,313,924
- 926 : 316~318



LAST No.115(107欠番)  
 336(315,326~328欠番)

改訂一 B ( 0 ) 1/2

PL-H800-15L Fig1.フレーム部

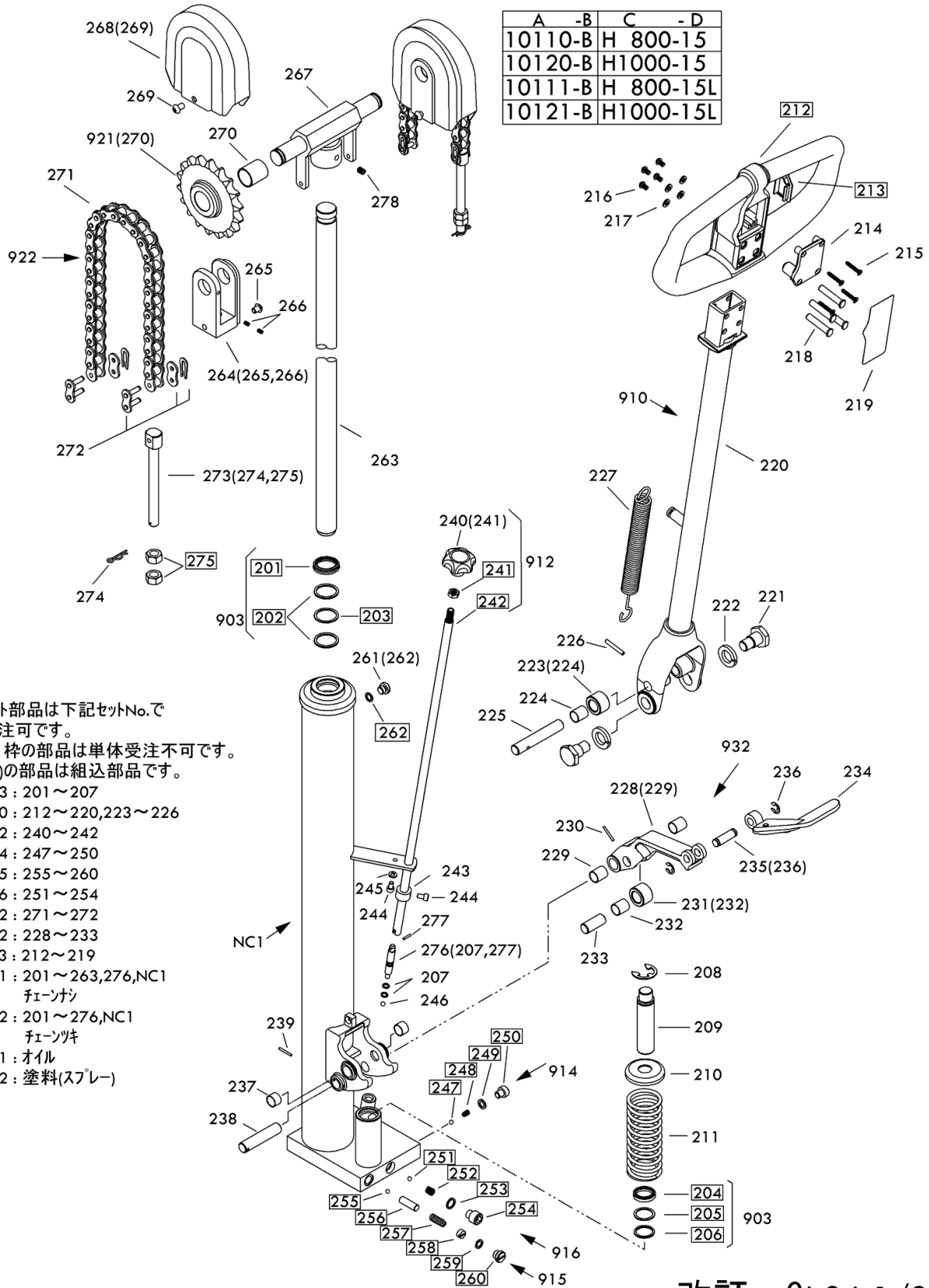
部品No.	部品名称	種類	仕様	員数	備考(Ⅰ)	備考(Ⅱ)
101	パ°裃		520X860X1/PL-1000	1		E0-10111-B-101
102	ホ°ル°ラカ°		2658-01	10		E0-10111-B-102
103	フレーム		PL-1000-15ヨ	1		E0-10111-B-103
104	スタツ°リンク°		STW-35 ステン	2		E0-10111-B-104
105	フォ°ク°シャフト		ケイ35X773/PL-1000	1		E0-10111-B-105
106	フォ°ク°ワク		PL-1000(C)ヨ	1		E0-10111-B-106
109	ハ°アリンク°		#6305ZZ	4		E0-10111-B-109
111	スタツ°リンク°		STW-25	4		E0-10111-B-111
112	フォ°ク°		PL-1000Lヨ	2		E0-10111-B-112
113	シリング°-パ°ント°		PL-H500*1000	1		E0-10111-B-113
114	6 カクアナツキホ°ルトセット		M8X15-P1.25 SWツキ	2		E0-10111-B-114
115	6 カクアナツキホ°ルトセット		M12X55-P1.75SW・MUTツキ	2		E0-10111-B-115
301	フ°レーキハ°タル		PL-D・WDヨ(FREE-LOOK)	1		E0-10111-B-301
302	E-リンク°		ETWJ-7	1		E0-10111-B-302
303	ス°リンク°		ケイ1.5X10.5ID X25-8	1		E0-10111-B-303
304	E-リンク°		ETWJ-15	1		E0-10111-B-304
305	フ°レーキハ°タル°ンセット		ケイ10X69/PL-1000	1	305(306ツキ)	E0-10111-B-305
306	E-リンク°		ETWJ-7	2		E0-10111-B-306
307	ハ°アリンク°		#6004ZZ	1		E0-10111-B-307
308	ハ°アリンク°		#30205	1		E0-10111-B-308
309	ス°リンク°ヒ°ン		ケイ8X36	1		E0-10111-B-309
310	キヤスタ°フ°ラケット		PL-1000ヨ	1		E0-10111-B-310
311	ス°アリンク°ホイルシャフトセット		ケイ20X87/PL-1000	1	311(312ツキ)	E0-10111-B-311
312	E-リンク°		ETWJ-15	2		E0-10111-B-312
313	フ°レーキロツト		ケイ10X135/PL-1000	1		E0-10111-B-313
314	カ°ラ°		ケイ25.4X21X9.5/PL・PPL	4		E0-10111-B-314
316	ハ°アリンク°		#6205ZZ	1		E0-10111-B-316
317	ハ°アリンク°		#30205	1		E0-10111-B-317
318	ホイル°フ°ラケット		PL-1000ヨ	1		E0-10111-B-318
319	ス°アリンク°ホイルシャフトセット		ケイ20X87/PL-1000	1	319(320ツキ)	E0-10111-B-319
320	E-リンク°		ETWJ-15	2		E0-10111-B-320
321	ロ°ト°ホイルシャフトセット		ケイ20X101/PL-1000・HC	2	321(322ツキ)	E0-10111-B-321
322	スタツ°リンク°		STW-20	4		E0-10111-B-322
323	ホイル°キャツプ°		CP-15*30・ロ°ト°ホイルヨ	4		E0-10111-B-323
324	キヤスタ°カバ°-(タ°イ)		PL-D1000 ケイ200	2	ケイウ2Pセット	E0-10111-B-324
325	6 カクアナツキホ°タン°ホ°ルト		M6X12 加 SWツキ	8		E0-10111-B-325
329	キョウセイ ハント°ル		PL-1000ヨ	1		E0-10111-B-329
330	ク°リップ°		C-57(タ°-ク°ラ°レ°)	2		E0-10111-B-330
331	ク°リスニツフ°ル		M6ス°トレ°ト	1		E0-10111-B-331
332	ハント°ル°フ°ラケット		PL-1000ヨ	1		E0-10111-B-332
333	ハント°ル°ヒ°ンセット		ケイ16X66/PL-1000	1	333(334ツキ)	E0-10111-B-333

PL-H800-15L Fig1.フレーム部

部品No.	部品名称	種類	仕様	員数	備考(Ⅰ)	備考(Ⅱ)
334	E-リング		ETWJ-12	2		E0-10111-B-334
335	ス°リングピン		ケイ8X56	1		E0-10111-B-335
336	ス°リング		ケイ3.2X260D X210-	1		E0-10111-B-336
911	キョウセイバルントールセット		PL-H1000(A)	1	329-335	E0-10111-B-911
923	リフトローラーアッソ		PL-1000(B)ヨウ	4	108-110	E0-10111-B-923
924	ブレーキカムアッソ		PL-350*650*1000ヨウ	1		E0-10111-B-924
925	ブレーキキャスターセット		PL-1000・WD500・650ヨウ	1	302-304,307-310,313,924	E0-10111-B-925
926	キョウセイブラケットセット		PL-1000ヨウ	1	316-318	E0-10111-B-926
927	ロートホイールセット(カラーツキ)		80X73ウレタン/CP15*25	2	927(323ツキ)	E0-10111-B-927
928	ステアリングホイール(カラーツキ)		200X42ウレタン/PL1000	2	333(334ツキ)	E0-10111-B-928

10110-B H 800-15  
A -B C -D

A	-B	C	-D
10110-B		H	800-15
10120-B		H	1000-15
10111-B		H	800-15L
10121-B		H	1000-15L



セット部品は下記セットNo.で  
受注可です。  
□ 枠の部品は単体受注不可です。  
( )の部品は組込部品です。  
903 : 201 ~ 207  
910 : 212 ~ 220, 223 ~ 226  
912 : 240 ~ 242  
914 : 247 ~ 250  
915 : 255 ~ 260  
916 : 251 ~ 254  
922 : 271 ~ 272  
932 : 228 ~ 233  
933 : 212 ~ 219  
941 : 201 ~ 263, 276, NC1  
    チェーン  
942 : 201 ~ 276, NC1  
    チェーン  
971 : オイル  
972 : 塗料(スプレー)

PL-H800-15L Fig2.ポンプ部

部品No.	部品名称	種類	仕様	員数	備考(Ⅰ)	備考(Ⅱ)
207	O-リング		1A1 P-7	2		E0-10111-B-207
208	E-リング		ETWJ-15	1		E0-10111-B-208
209	フランジパiston		ケイ20X108/H1000	1		E0-10111-B-209
210	スプリングキャップ		ケイ20/PL-H1000	1		E0-10111-B-210
211	スプリング		ケイ5.0X52OD X150-10	1		E0-10111-B-211
214	バンドルワタ		CP-7*30(E)	1		E0-10111-B-214
215	タビネジ		M4.5X30 加付加付メット	4		E0-10111-B-215
216	6 カクアツキホタル		M6X10(加)	4		E0-10111-B-216
217	ワッシャ		M6 (6X13X1)加付加付	4		E0-10111-B-217
218	バンドルワタ		ケイ13X47/CP(E)	4		E0-10111-B-218
219	UP/DOWNシール		CP-2トラルワタセツメイ	1		E0-10111-B-219
220	バンドルワタ		PL-H500*1000(B)	1		E0-10111-B-220
221	バンドルワタホタル		PL-H500*1000	2		E0-10111-B-221
222	Sワッシャ		W3/4	2		E0-10111-B-222
223	フランジパiston		ケイ30X18.1X20/CP-7*30	1	223(224ツキ)	E0-10111-B-223
224	ワッシャ		ケイ16X18X20	1		E0-10111-B-224
225	ワッシャ		ケイ16X95/H500*H1000	1		E0-10111-B-225
226	スプリング		ケイ5X25	1		E0-10111-B-226
227	スプリング		ケイ3.2X26OD X210-	1		E0-10111-B-227
228	パタルワタ		PL-500*1000	1	228(229ツキ)	E0-10111-B-228
229	ワッシャ		ケイ16X18X18	2		E0-10111-B-229
230	スプリング		ケイ3X25	1		E0-10111-B-230
231	フランジパiston		ケイ30X18.1X20/CP-7*30	1	231(232ツキ)	E0-10111-B-231
232	ワッシャ		ケイ16X18X20	1		E0-10111-B-232
233	ワッシャ		ケイ16X38/H500*1000	1		E0-10111-B-233
234	パタル		PL-500*1000	1		E0-10111-B-234
235	パタルワタ		ケイ12X40/H500*1000	1	235(236ツキ)	E0-10111-B-235
236	E-リング		ETWJ-9	2		E0-10111-B-236
237	ワッシャ		ケイ16X18X12	2		E0-10111-B-237
238	パタルワタ		ケイ16X75/H500*1000	1		E0-10111-B-238
239	スプリング		ケイ3X25	1		E0-10111-B-239
240	ワッシャ		SC-PL-H3	1	240(241ツキ)	E0-10111-B-240
243	ワッシャ		ケイ21.7X12.3X14/LT-H	1		E0-10111-B-243
244	6 カクアツキホタル		M6X8-P1.0	2		E0-10111-B-244
245	Sワッシャ		M6	1		E0-10111-B-245
246	ワッシャ		加付ケイW1/4	1		E0-10111-B-246
261	ワッシャ		UNF1/2-20ワタ/P-10Aツキ	1	261(262ツキ)	E0-10111-B-261
263	パiston		ケイ30X855/H1000	1		E0-10111-B-263
264	スプリング		PL-800*1000	2	264-266	E0-10111-B-264
265	6 カクアツキホタル		M8X16(加)	2		E0-10111-B-265
266	ワッシャ		M5X8-P0.8	4		E0-10111-B-266

PL-H800-15L Fig2.ポンプ部

部品No.	部品名称	種類	仕様	員数	備考(Ⅰ)	備考(Ⅱ)
267	シリコンハット		PL-H1000(E)	1		E0-10111-B-267
268	チェーンローカバセット		PL-500*650㌢	2	268(269ㄱ)	E0-10111-B-268
269	6カクアナツキホルト		M8X10 ㄱ	2		E0-10111-B-269
270	ワッシ		ㄱI25X28X30	2		E0-10111-B-270
271	チェーン		#60X55 リンク/H1000	2		E0-10111-B-271
272	チェーンジョイント		#60	4		E0-10111-B-272
273	チェーンアンカーホルトセット		Dカ/PL-500*800	2	273-275	E0-10111-B-273
274	スナップピン		SSP-12 ㄱ	2		E0-10111-B-274
276	レリースノールセット		ㄱI10X65 /LT-Hㄱ	1	276(207,277ㄱ)	E0-10111-B-276
277	スプリングピン		ㄱI3X14・ステン	1		E0-10111-B-277
278	スクリー		M8X14-P1.25	1		E0-10111-B-278
903	ポンパッキンセット		PL-H1000-15㌢	1	201-207	E0-10111-B-903
910	ポンパントールアツシ		PL-H500*650(A)	1	212-220,223-226	E0-10111-B-910
912	レリースパセット		PL-H350*1000	1	240-242	E0-10111-B-912
914	アウトレットバルブセット		PL-H200(A).SC(B)㌢	1	247-250	E0-10111-B-914
915	リリーフバルブセット		PL-H500*1000㌢	1	255-260	E0-10111-B-915
916	バルブセットB		PL-H500*1000㌢	1	251-254	E0-10111-B-916
921	スプリングアツシ		PL-1000㌢	2	921(270ㄱ)	E0-10111-B-921
922	チェーンセット		#60X55リンク/H1000	2	271-272	E0-10111-B-922
932	ハタルアムアツシ		PL-H500*1000㌢	1	228-233	E0-10111-B-932
933	ポンパントールシユセット		PL-H500*1000	1	212-219	E0-10111-B-933
941	ポンパツシB(チェーンㄱ)		PL-H800-15㌢	1	201-263,276,NC1	E0-10111-B-941
942	ポンパツシA(チェーンㄱ)		PL-H800-15㌢	1	201-276,NC1	E0-10111-B-942
971	*オイル		#70 タービン1	2	オイル	E0-10111-B-971
972	*スプレー(フルー)		フルー(ㄱI) /LT	1	トリ㌢	E0-10111-B-972