

A	-B	C	-D
10070-B		H500-15	
10090-B		H650-15	

10070-B

H500-15

A - B

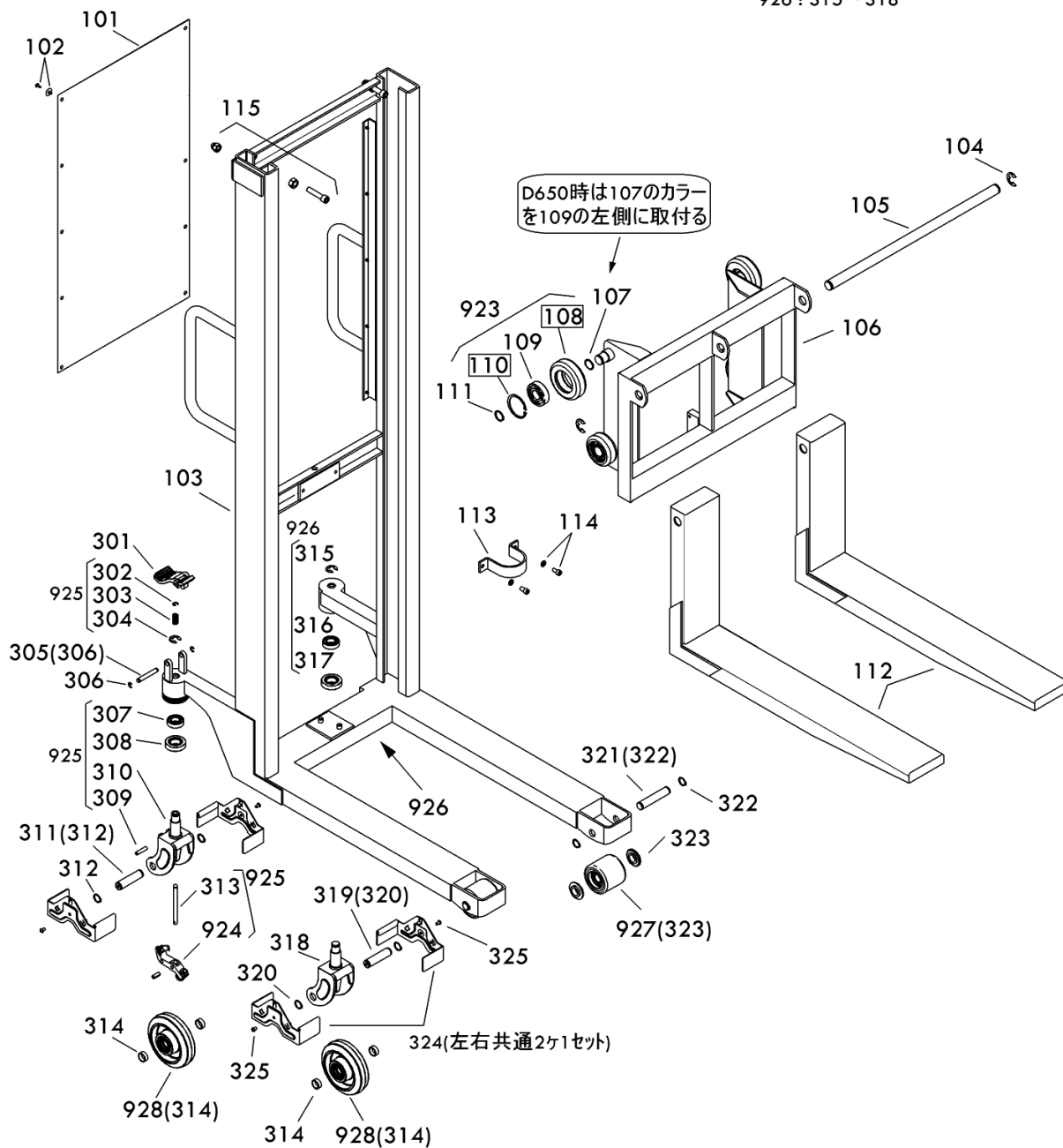
C - D

セット部品は下記セット№で受注可です。
 □ 枠の部品は単体受注不可です、
 ()の部組は組込部品です。

923 : 108~110

925 : 302~304,307~310,313,924

926 : 315~318



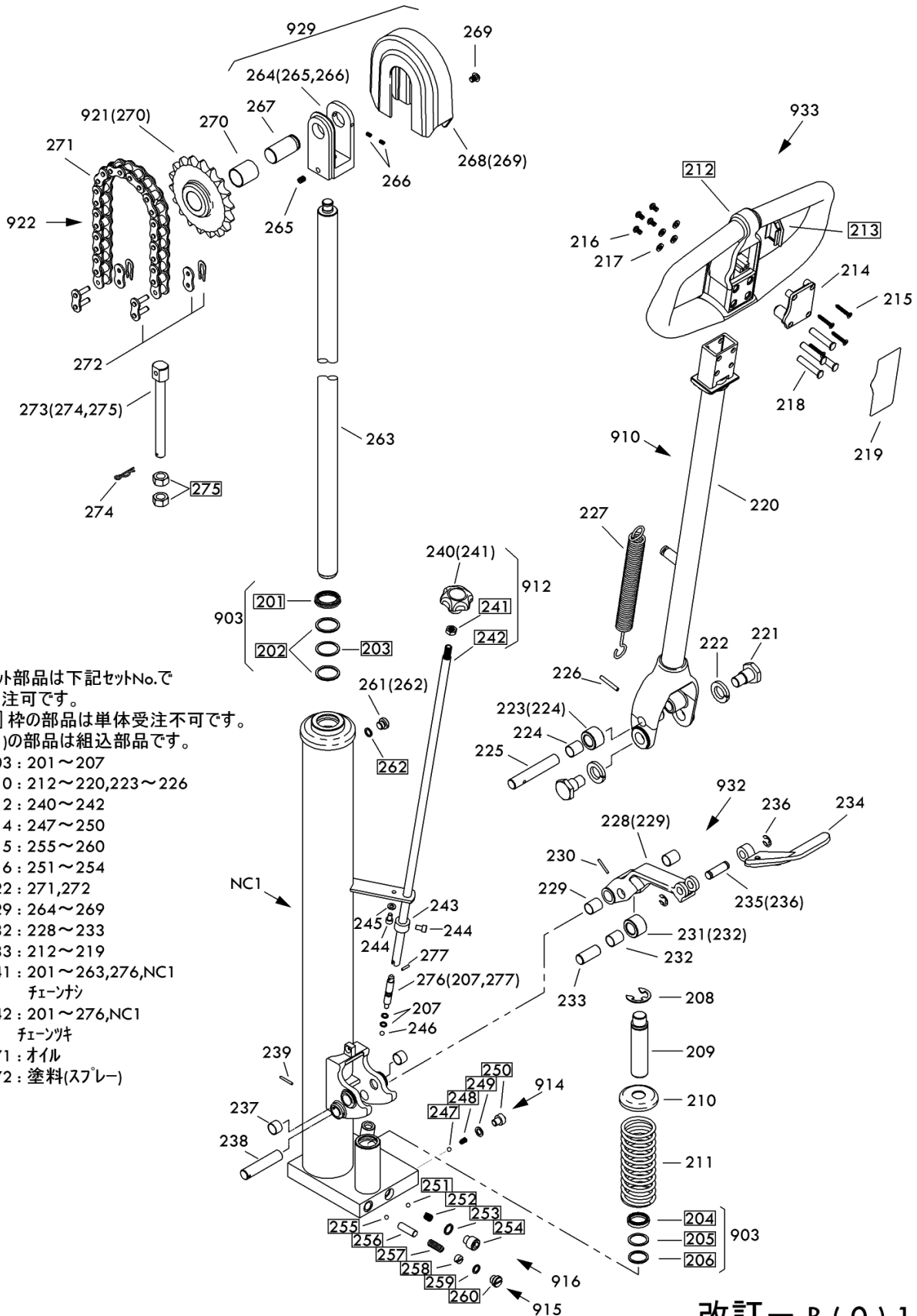
PL-H650-15 Fig1.フレーム部

部品No.	部品名称	種類	員数	備考(I)	備考(II)
101	カートパル(PET)		1		E0-10090-B-101
102	ホルプラグ		10		E0-10090-B-102
103	フレームSUB		1		E0-10090-B-103
104	E-リング		2		E0-10090-B-104
105	キャッチフオークシク・メッキ		1		E0-10090-B-105
106	ジョウコウワウ(ローラツキ)		1		E0-10090-B-106
107	*ワッシャ(リフトローラヨウ)		4		E0-10090-B-107
109	Hアリング		4		E0-10090-B-109
111	スナップリング		4		E0-10090-B-111
112	キャッチフオーク		2		E0-10090-B-112
113	シリンダートリツク フラケット		1		E0-10090-B-113
114	6 カクアツキホルトセット		2		E0-10090-B-114
115	6 カクアツキホルトセット		2		E0-10090-B-115
301	ブレーキパル		1		E0-10090-B-301
302	E-リング		1		E0-10090-B-302
303	スアリング		1		E0-10090-B-303
304	E-リング		1		E0-10090-B-304
305	ブレーキパルピセット		1	305(306ツキ)	E0-10090-B-305
306	E-リング		2		E0-10090-B-306
307	Hアリング		1		E0-10090-B-307
308	テールコハアリング		1		E0-10090-B-308
309	スアリングピン		1		E0-10090-B-309
310	キャスターフラケットSUB(Bツキ)		1		E0-10090-B-310
311	ステアリングホイルシャフトセット		1	311(312ツキ)	E0-10090-B-311
312	E-リング		2		E0-10090-B-312
313	ブレーキロット		1		E0-10090-B-313
314	キャスターホイルカラー		4		E0-10090-B-314
315	E-リング		1		E0-10090-B-315
316	Hアリング		1		E0-10090-B-316
317	テールコハアリング		1		E0-10090-B-317
318	キャスターフラケットSUB(Bツキ)		1		E0-10090-B-318
319	ステアリングホイルシャフトセット		1	319(320ツキ)	E0-10090-B-319
320	E-リング		2		E0-10090-B-320
321	ロードホイルシャフトセット		2	321(322ツキ)	E0-10090-B-321
322	スナップリング		4		E0-10090-B-322
323	ホイルキャップ(タイ)		4		E0-10090-B-323
324	シャリンカバー(ジョウ)		2	324(2Pセット)	E0-10090-B-324
325	6 カクアツキホルタンホルト		4		E0-10090-B-325
923	リフトローラアツ		4	108-110	E0-10090-B-923
924	ブレーキアツ		1		E0-10090-B-924
925	キャスターブレーキセット		1	302-4,307-10,313,924	E0-10090-B-925
926	キャスターブレーキセット		1	315-318	E0-10090-B-926
927	ロードホイルセット(カラーツキ)		2	927(323ツキ)	E0-10090-B-927
928	ステアリングホイル(カラーツキ)		2	928(314ツキ)	E0-10090-B-928

A	-B	C	-D
10070-B		H500-15	
10090-B		H650-15	

10070-B H500-15

A - B C - D



セット部品は下記セットNo.で
受注可です。
□ 枠の部品は単体受注不可です。
()の部品は組込部品です。
903 : 201 ~ 207
910 : 212 ~ 220, 223 ~ 226
912 : 240 ~ 242
914 : 247 ~ 250
915 : 255 ~ 260
916 : 251 ~ 254
922 : 271, 272
929 : 264 ~ 269
932 : 228 ~ 233
933 : 212 ~ 219
941 : 201 ~ 263, 276, NC1
 チェーン
942 : 201 ~ 276, NC1
 チェーン
971 : オイル
972 : 塗料(スプレー)

改訂 - B (0) 1 / 2

PL-H650-15 Fig2.ポンプ部

部品No.	部品名称	種類	員数	備考(I)	備考(II)
207	O-リング		2		E0-10090-B-207
208	E-リング		1		E0-10090-B-208
209	フランジヤヒストン		1		E0-10090-B-209
210	スパリングキャップ		1		E0-10090-B-210
211	スパリング		1		E0-10090-B-211
214	*ハントルフタ		1		E0-10090-B-214
215	ジュウジアナツキタビオンネジ		4		E0-10090-B-215
216	6 カクアナツキホタルホルト		4		E0-10090-B-216
217	ヒラウツシヤ(ク0)ハーカー		4		E0-10090-B-217
218	ハントルコネ化オン		4		E0-10090-B-218
219	UP/DOWNシール		1		E0-10090-B-219
220	ハントルASSY(ヨウセツクミタテ)		1		E0-10090-B-220
221	ハントルセツホルト		2		E0-10090-B-221
222	Sウツシヤ		2		E0-10090-B-222
223	フランジヤローセット		1	223(224ツキ)	E0-10090-B-223
224	フッシュユ・ドライメット		1		E0-10090-B-224
225	ローヒン		1		E0-10090-B-225
226	スパリングヒン		1		E0-10090-B-226
227	スパリング(ヒキハネ)		1		E0-10090-B-227
228	ハタルムセット		1	228(229ツキ)	E0-10090-B-228
229	フッシュユ・ドライメット		2		E0-10090-B-229
230	スパリングヒン		1		E0-10090-B-230
231	フランジヤローセット		1	231(232ツキ)	E0-10090-B-231
232	フッシュユ・ドライメット		1		E0-10090-B-232
233	フランジヤローヒン		1		E0-10090-B-233
234	ハタル		1		E0-10090-B-234
235	ハタルセツヒンセット		1	235(236ツキ)	E0-10090-B-235
236	E-リング		2		E0-10090-B-236
237	フッシュユ・ドライメット		2		E0-10090-B-237
238	ハタルシャフト		1		E0-10090-B-238
239	スパリングヒン		1		E0-10090-B-239
240	レリーズハントルセツ		1	240(241ツキ)	E0-10090-B-240
243	レリーズ(ノズル)ストップ		1		E0-10090-B-243
244	6 カクアナツキホルト		2		E0-10090-B-244
245	Sウツシヤ		1		E0-10090-B-245
246	スチールホール		1		E0-10090-B-246
261	キウウコウフクセット		1	261(262ツキ)	E0-10090-B-261
263	ラムヒストン		1		E0-10090-B-263
264	スパロケットフクセット		1	264-266	E0-10090-B-264
265	ホロスクリュ(クホミツキ)		1		E0-10090-B-265
266	ホロスクリュ(クホミツキ)		2		E0-10090-B-266
267	スパロケットシャフト		1		E0-10090-B-267
268	チェーンローカバセット		1	268(269ツキ)	E0-10090-B-268
269	6 カクアナツキホタルホルト		1		E0-10090-B-269
270	フッシュユ・ドライメット		1		E0-10090-B-270
271	チェン		1		E0-10090-B-271
272	チェン・ジョイント(ハラ)		2		E0-10090-B-272
273	チェンアンカーホルトセット		1	273-275	E0-10090-B-273
274	スナップヒン		1		E0-10090-B-274

PL-H650-15 Fig2.ポンプ部

部品No.	部品名称	種類	員数	備考(Ⅰ)	備考(Ⅱ)
276	ワスレノズルセット		1	276(207,277ツキ)	E0-10090-B-276
277	ワスレノズル		1		E0-10090-B-277
903	ポンプノズルセット		1	201-207	E0-10090-B-903
910	ポンプノズル		1	212-220,223-226	E0-10090-B-910
912	ワスレノズル		1	240-242	E0-10090-B-912
914	ワスレノズル		1	247-250	E0-10090-B-914
915	ワスレノズル		1	255-260	E0-10090-B-915
916	ワスレノズルB		1	251-254	E0-10090-B-916
921	ワスレノズル(ワスレノズル)		1	921(270ツキ)	E0-10090-B-921
922	チェーン		1	271-272	E0-10090-B-922
929	チェーンローラー		1	264-269	E0-10090-B-929
932	ワスレノズル		1	228-233	E0-10090-B-932
933	ポンプノズル		1	212-219	E0-10090-B-933
941	ポンプノズルB(チェーン)		1	201-263,276,NC1	E0-10090-B-941
942	ポンプノズルA(チェーン)		1	201-276,NC1	E0-10090-B-942
971	*ワスレノズル		2	ワスレノズル	E0-10090-B-971
972	*ワスレノズル(ワスレノズル)	A	1		E0-10090-B-972A
972	*ワスレノズル(ワスレノズル)	B	1		E0-10090-B-972B
972	*ワスレノズル()	C	1		E0-10090-B-972C