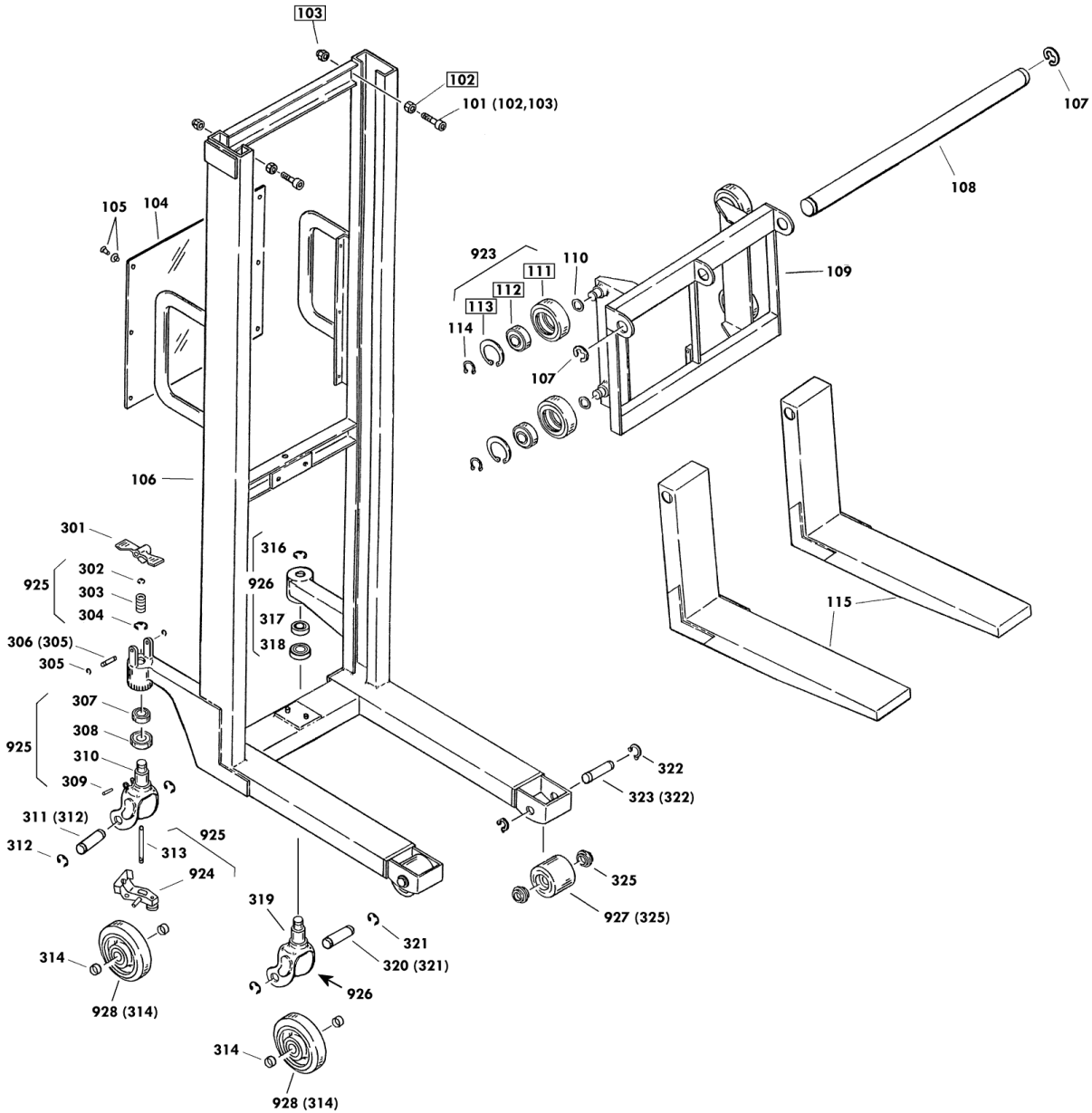


# 10090-A H650-15

1981年7月対応

セット部品は下記セットNo.で受注可です。  
 □枠の部品は単体受注不可です。  
 ( )の部品は組込部品です。

- 923 : 111~113
- 925 : 302~304,307~310,313,924
- 926 : 316~319



PL-H650-15 Fig1.フレーム部

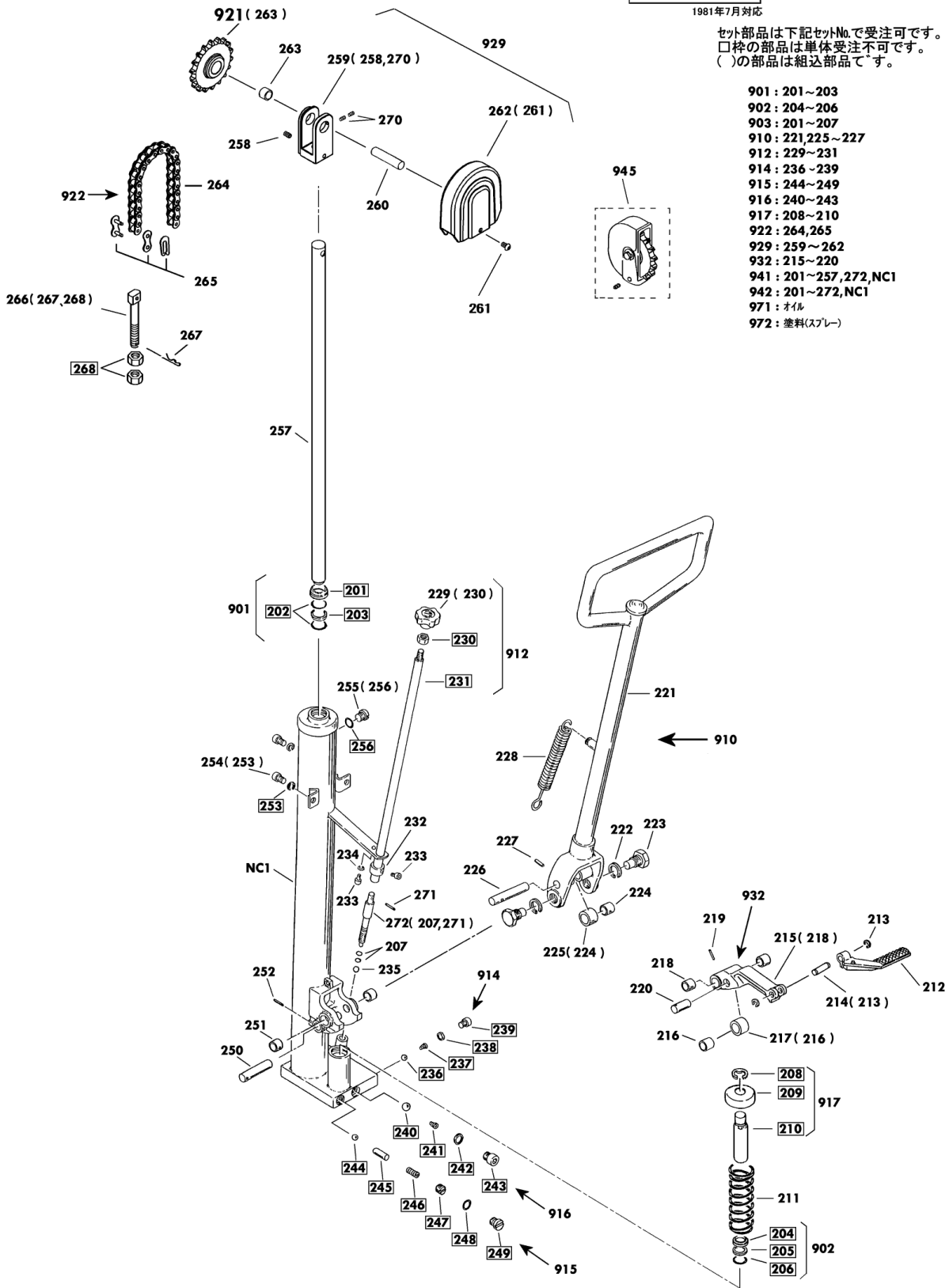
部品No.	部品名称	種類	仕様	員数	備考(Ⅰ)	備考(Ⅱ)
101	6 カクアナツキホルトセット		M12X55-P1.75SW・MUTツキ	2	(102,103)	E0-10090-A-101
104	パ° 衤		470X450X1/PL-500*650	1		E0-10090-A-104
105	ホ-ルフ° ラク°		2658-01	6		E0-10090-A-105
106	フレーム		PL-H650-15ヨク	1		E0-10090-A-106
107	E-リング°		ETWJ-19 ムツキ	2		E0-10090-A-107
108	フォークシャフト		PL-500.650ヨク	1		E0-10090-A-108
109	フォークワク		PL-650-15(A.B)ヨク	1		E0-10090-A-109
110	ワツヤ		25.2X35X1.6/PL-500.6	4		E0-10090-A-110
112	ハ° アリング°		#6305ZZ	4		E0-10090-A-112
114	スタツフ° リング°		STW-25	4		E0-10090-A-114
115	フォーク		PL-650-15ヨク	2		E0-10090-A-115
301	フ° レキハ° タル		PL-D・WDヨク(FREE-LOOK)	1		E0-10090-A-301
302	E-リング°		ETWJ-7	1		E0-10090-A-302
303	ス° リング°		クイ1.5X10.5ID X25-8	1		E0-10090-A-303
304	E-リング°		ETWJ-15	1		E0-10090-A-304
305	E-リング°		ETWJ-7	2		E0-10090-A-305
306	フ° レキハ° タル° ンセット		クイ10X69/PL-1000	1	(305)	E0-10090-A-306
307	ハ° アリング°		#6004ZZ	1		E0-10090-A-307
308	ハ° アリング°		#30205	1		E0-10090-A-308
309	ス° リング° ヒ° ン		クイ8X36	1		E0-10090-A-309
310	キヤスタ° フ° ラケット		PL-350*650ヨク(Bツキ)	1		E0-10090-A-310
311	ス° アリング° ホイルシャフトセット		クイ20X83/PL-350*650	1	(312)	E0-10090-A-311
312	E-リング°		ETWJ-15	2		E0-10090-A-312
313	フ° レキ° ムット		クイ10X121/PL-350*650	1		E0-10090-A-313
314	カラ-		クイ25.4X21X9.5/PL・PPL	4		E0-10090-A-314
316	E-リング°		ETWJ-15	1		E0-10090-A-316
317	ハ° アリング°		#6004ZZ	1		E0-10090-A-317
318	ハ° アリング°		#30205	1		E0-10090-A-318
319	キヤスタ° フ° ラケット		PL-350*650ヨク(Bフ)	1		E0-10090-A-319
320	ス° アリング° ホイルシャフトセット		クイ20X83/PL-350*650	1	(321)	E0-10090-A-320
321	E-リング°		ETWJ-15	2		E0-10090-A-321
322	スタツフ° リング°		STW-20	4		E0-10090-A-322
323	ロ-ト° ホイルシャフトセット		クイ20X101/PL-1000・HC	2	(322)	E0-10090-A-323
325	ホイルキャツプ°		CP-15*30・ロ-ト° ホイルヨク	4		E0-10090-A-325
923	リフトロ-ラーアツシ		PL-500*650ヨク	4	111-113	E0-10090-A-923
924	フ° レキカムアツシ		PL-350*650*1000ヨク	1		E0-10090-A-924
925	キヤスタ° フ° レキ° セット		PL-350*650ヨク	1	302-304,307-310,313,924	E0-10090-A-925
926	キヤスタ° フ° レキ° ナ° セット		PL-350*650ヨク	1	316-319	E0-10090-A-926
927	ロ-ト° ホイル° セット(カラ-ツキ)		80X73ウレタン/CP15*25	2	(325)	E0-10090-A-927
928	ス° アリング° ホイル(カラ-ツキ)		150X45アルミSTL/PL350*6	2	(314)	E0-10090-A-928

# 10090-A H650-15

1981年7月対応

セット部品は下記セットNo.で受注可です。  
 □枠の部品は単体受注不可です。  
 ( )の部品は組込部品です。

- 901 : 201~203
- 902 : 204~206
- 903 : 201~207
- 910 : 221,225~227
- 912 : 229~231
- 914 : 236~239
- 915 : 244~249
- 916 : 240~243
- 917 : 208~210
- 922 : 264,265
- 929 : 259~262
- 932 : 215~220
- 941 : 201~257,272,NC1
- 942 : 201~272,NC1
- 971 : オイル
- 972 : 塗料(スプレー)



PL-H650-15 Fig2.ポンプ部

部品No.	部品名称	種類	仕様	員数	備考(Ⅰ)	備考(Ⅱ)
207	O-リング		1A1 P-7	2		E0-10090-A-207
211	スプリング		ケイ5.0X52OD X150-10	1		E0-10090-A-211
212	ハ° 丸		PL-500*1000	1		E0-10090-A-212
213	E-リング		ETWJ-9	2		E0-10090-A-213
214	ハ° 丸セットピ° ンセット		ケイ12X40/H500*1000	1	(213)	E0-10090-A-214
215	ハ° 丸ア° ムセット		PL-500*1000ヨ	1	(218)	E0-10090-A-215
216	プ° ッシ		ケイ16X18X20	1		E0-10090-A-216
217	プ° ランジ° ャロ° ラーセット		ケイ30X18.1X20/CP-7*30	1	(216)	E0-10090-A-217
218	プ° ッシ		ケイ16X18X18	2		E0-10090-A-218
219	スプリングピ° ン		ケイ3X25	1		E0-10090-A-219
220	ロ° ラーピ° ン		ケイ16X38/H500*1000	1		E0-10090-A-220
221	ホ° ンフ° ハント° ル		PL-H500*1000	1		E0-10090-A-221
222	Sワッシャ		W3/4	2		E0-10090-A-222
223	ハント° ルセットホ° ルト		PL-H500*1000	2		E0-10090-A-223
224	プ° ッシ		ケイ16X18X20	1		E0-10090-A-224
225	プ° ランジ° ャロ° ラーセット		ケイ30X18.1X20/CP-7*30	1	(224)	E0-10090-A-225
226	ロ° ラーピ° ン		ケイ16X95/H500*H1000	1		E0-10090-A-226
227	スプリングピ° ン		ケイ5X25	1		E0-10090-A-227
228	スプリング		ケイ3.2X26OD X210-	1		E0-10090-A-228
229	レリ° ス° ハント° ルセット		SC・PL-Hヨ	1	(230)	E0-10090-A-229
232	レリ° ス° ストップ° ー		ケイ21.7X12.3X14/LT-H	1		E0-10090-A-232
233	6 カクアナツキホ° ルト		M6X8-P1.0	2		E0-10090-A-233
234	Sワッシャ		M6	1		E0-10090-A-234
235	スチ° ルホ° ル		ケイ16 X1W1/4	1		E0-10090-A-235
250	ハ° 丸シャフト		ケイ16X75/H500*1000	1		E0-10090-A-250
251	プ° ッシ		ケイ16X18X12	2		E0-10090-A-251
252	スプリングピ° ン		ケイ3X25	1		E0-10090-A-252
254	6 カクアナツキホ° ルトセット		M8X15-P1.25 SWツキ	2	(253)	E0-10090-A-254
255	キウ11ウ° ラク° セット		UNF1/2-20ア° P-10Aツキ	1	(256)	E0-10090-A-255
257	ピ° ストン° ムト°		ケイ30X841/H650	1		E0-10090-A-257
258	スクリュー		M8X14-P1.25	1		E0-10090-A-258
259	スプ° ロケットプ° ラケットセット		PL-500*650	1	(258,270)	E0-10090-A-259
260	チエ° ンロ° ラーピ° ン		ケイ25X52ミ° ツキ	1		E0-10090-A-260
261	6 カクアナツキホ° タンホ° ルト		M8X10 ムツキ	1		E0-10090-A-261
262	チエ° ンロ° ラーカバ° ーセット		PL-500*650ヨ	1	(261)	E0-10090-A-262
263	プ° ッシ		ケイ25X28X30	2		E0-10090-A-263
264	チエ° ン		#60X59リク/H500*H650	1		E0-10090-A-264
265	チエ° ンジ° ョイント		#60	2		E0-10090-A-265
266	チエ° ンアンカ° ホ° ルトセット		Dカ° タ/PL-500*800	1	(267,268)	E0-10090-A-266
267	スワッフ° ピ° ン		SSP-12 ムツキ	1		E0-10090-A-267
270	スクリュー		M5X8-P0.8	2		E0-10090-A-270

PL-H650-15 Fig2.ポンプ部

部品No.	部品名称	種類	仕様	員数	備考(Ⅰ)	備考(Ⅱ)
271	スプリングピストン		ケイ3X14・ステン	1		E0-10090-A-271
272	リリースノズルセット		ケイ10X65 /LT-H37	1	(207,271)	E0-10090-A-272
901	ラムパッキンセット		PL-H650-15S(A)	1	201-203	E0-10090-A-901
902	プランジパッキンセット		PL-H500*650㊦	1	204-206	E0-10090-A-902
903	ポンパッキンセット		PL-H650-15㊦	1	201-207	E0-10090-A-903
910	ポンパストールアツシ		PL-H500*650(A)	1	221,225-227	E0-10090-A-910
912	リリースパッキンセット		PL-H350*1000	1	229-231	E0-10090-A-912
914	アウトレットパッキンセット		PL-H200(A).SC(B)㊦	1	236-239	E0-10090-A-914
915	リリーフバルブセット		PL-H500*1000㊦	1	244-249	E0-10090-A-915
916	バルブセットB		PL-H500*1000㊦	1	240-243	E0-10090-A-916
917	プランジパッキンセット		PL-H500㊦	1	208-210	E0-10090-A-917
921	スプリングアツシ		PL-1000㊦	1	(263)	E0-10090-A-921
922	チェーンセット		#60X59リンク/H500*H650	1	264-265	E0-10090-A-922
929	チェーンローラーカバーセット		PL-H500㊦(A)	1	258-261,263,921	E0-10090-A-929
932	ハタルアームアツシ		PL-H500*1000㊦	1	215-220	E0-10090-A-932
941	ポンパツシB(チェーンナシ)		PL-H650-15㊦	1	201-259,272,NC1	E0-10090-A-941
942	ポンパツシA(チェーンツキ)		PL-H650-15㊦	1	201-272,NC1	E0-10090-A-942
945	チェーンブッシュアツシ		PL-H500㊦(A)	1	258-261,263,921	E0-10090-A-945
971	*オイル		#70 タービン1	2		E0-10090-A-971
972	*スプレー(カラシ)		カラシ /PL-H㊦	1		E0-10090-A-972