

A	-B	C	-D
10070-B		H500-15	
10090-B		H650-15	

10070-B

H500-15

A - B

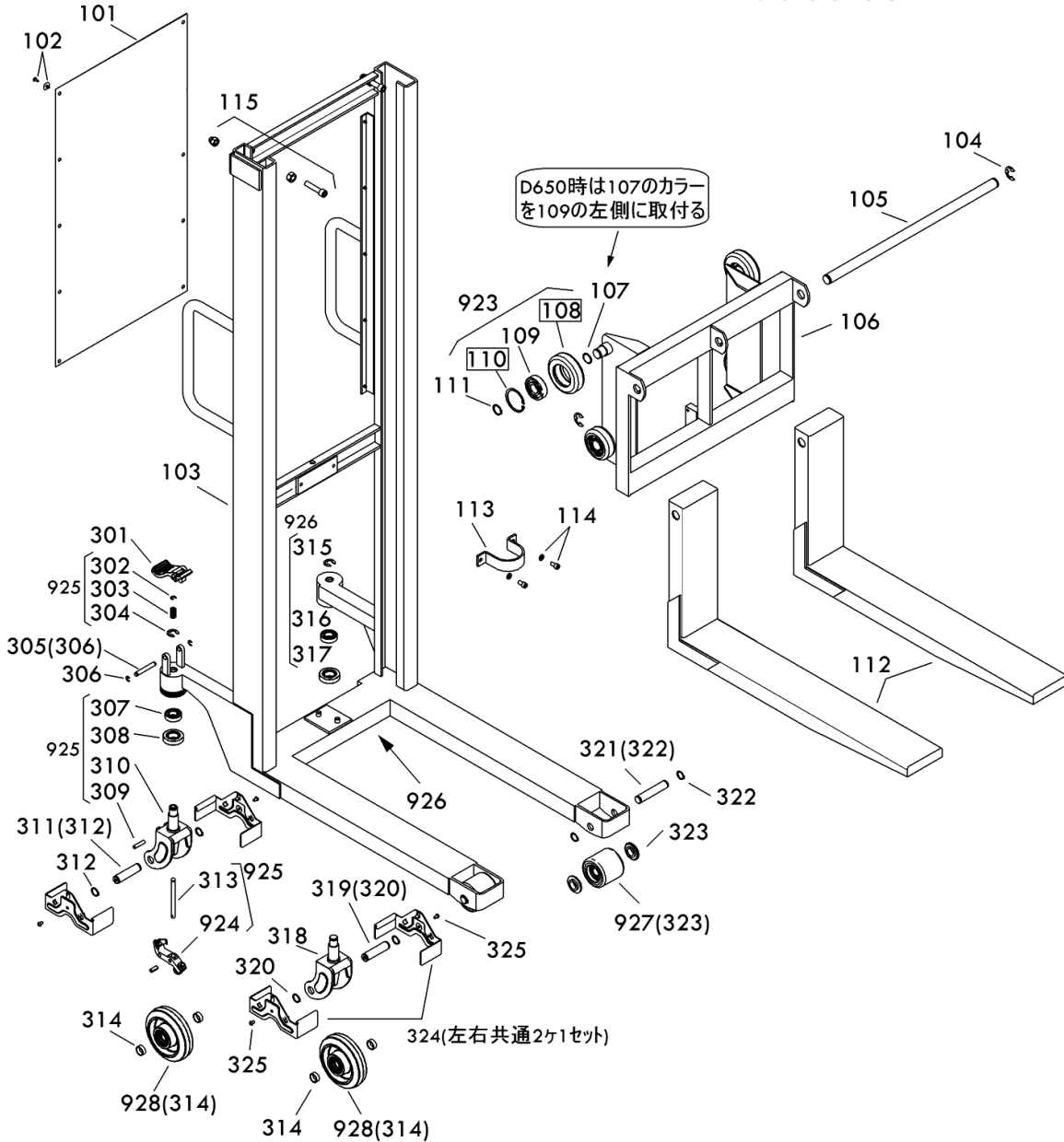
C - D

セット部品は下記セット№で受注可です。
 □ 枠の部品は単体受注不可です、
 ()の部組は組込部品です。

923 : 108~110

925 : 302~304,307~310,313,924

926 : 315~318



改訂一 B (0) 1/2

PL-H500-15 Fig1.フレーム部

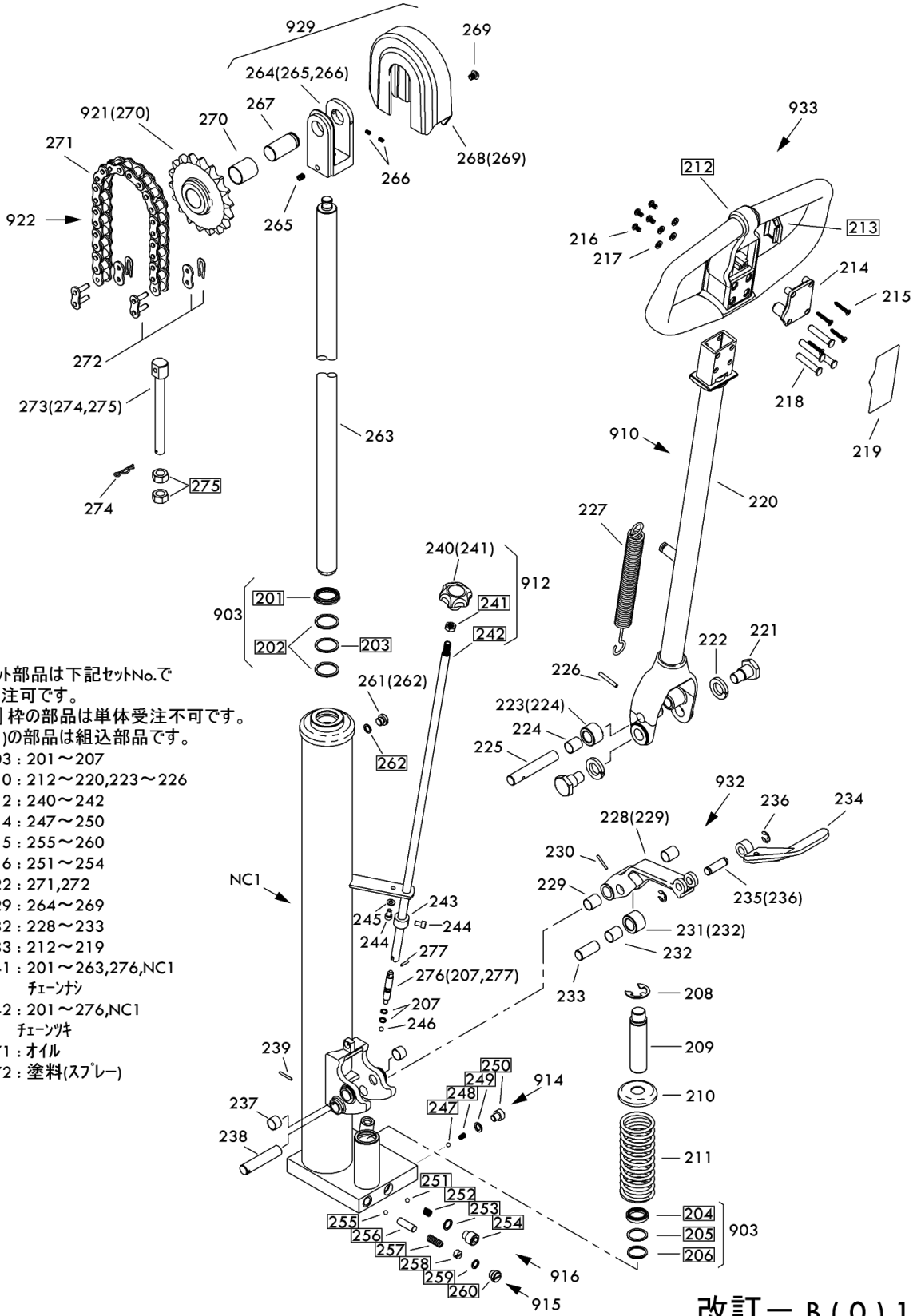
部品No.	部品名称	種類	仕様	員数	備考(Ⅰ)	備考(Ⅱ)
101	パ°裃		470X860X1/PL-500.650	1		E0-10070-B-101
102	ホ-ルア°ラカ°		2658-01	10		E0-10070-B-102
103	フレーム		PL-H500-15ヨ	1		E0-10070-B-103
104	E-リング°		ETWJ-19 ヂ	2		E0-10070-B-104
105	ア°クシヤト		PL-500.650ヨ	1		E0-10070-B-105
106	ア°クワク		PL-500-15(A,B)ヨ	1		E0-10070-B-106
107	ワシヤ		25.2X35X1.6/PL-500.6	4		E0-10070-B-107
109	ハ°アリカ°		#6305ZZ	4		E0-10070-B-109
111	スアッア°リング°		STW-25	4		E0-10070-B-111
112	ア°ク		PL-500-15ヨ	2		E0-10070-B-112
113	シリンダ°-バ°ント°		PL-H500*1000	1		E0-10070-B-113
114	6 カクアナツキホ°ルトセツト		M8X15-P1.25 SWツ	2		E0-10070-B-114
115	6 カクアナツキホ°ルトセツト		M12X55-P1.75SW・MUTツ	2		E0-10070-B-115
301	ア°レキハ°タル		PL-D・WDヨ(FREE-LOOK)	1		E0-10070-B-301
302	E-リング°		ETWJ-7	1		E0-10070-B-302
303	スア°リング°		ケ1.5X10.5ID X25-8	1		E0-10070-B-303
304	E-リング°		ETWJ-15	1		E0-10070-B-304
305	ア°レキハ°タル°ンセツト		ケ10X69/PL-1000	1	305(306ツ)	E0-10070-B-305
306	E-リング°		ETWJ-7	2		E0-10070-B-306
307	ハ°アリカ°		#6004ZZ	1		E0-10070-B-307
308	ハ°アリカ°		#30205	1		E0-10070-B-308
309	スア°リング°ヒ°ン		ケ8X36	1		E0-10070-B-309
310	キヤスタ°ア°ラケツト		PL-350*650ヨ(Bツ)	1		E0-10070-B-310
311	スア°アリカ°ホ°ルシヤトセツト		ケ20X83/PL-350*650	1	311(312ツ)	E0-10070-B-311
312	E-リング°		ETWJ-15	2		E0-10070-B-312
313	ア°レキヨツト		ケ10X121/PL-350*650	1		E0-10070-B-313
314	ホ°イルカ°ラ° /350*650アルミ		ケ25.4X21X10.5/PL・PP	4		E0-10070-B-314
315	E-リング°		ETWJ-15	1		E0-10070-B-315
316	ハ°アリカ°		#6004ZZ	1		E0-10070-B-316
317	ハ°アリカ°		#30205	1		E0-10070-B-317
318	キヤスタ°ア°ラケツト		PL-350*650ヨ(Bナシ)	1		E0-10070-B-318
319	スア°アリカ°ホ°ルシヤトセツト		ケ20X83/PL-350*650	1	319(320ツ)	E0-10070-B-319
320	E-リング°		ETWJ-15	2		E0-10070-B-320
321	ロ°ト°ホ°ルシヤトセツト		ケ20X101/PL-1000・HC	2	321(322ツ)	E0-10070-B-321
322	スアッア°リング°		STW-20	4		E0-10070-B-322
323	ホ°イルキヤツア°		CP-15*30・ロ°ト°ホ°ルヨ	4		E0-10070-B-323
324	キヤスタ°カバ°-(シヨウ)		PL-D350*650 ケ1150	2	サ1ウ2Pセツト	E0-10070-B-324
325	6 カクアナツキホ°タンホ°ルト		M6X12 ヂ SWツ	4		E0-10070-B-325
923	リフトロ°ラ°アツシ		PL-500*650ヨ	4	108-110	E0-10070-B-923
924	ア°レキカムアツシ		PL-350*650*1000ヨ	1		E0-10070-B-924
925	キヤスタ°ア°レキセツト		PL-350*650ヨ	1	302-304,307-310,313,924	E0-10070-B-925

PL-H500-15 Fig1.フレーム部

部品No.	部品名称	種類	仕様	員数	備考(Ⅰ)	備考(Ⅱ)
926	キャスターブレイクシット		PL-350*650㍉	1	315-318	E0-10070-B-926
927	ロートホイールセット(カーツキ)		80X73ウレタン/CP15*25	2	927(323ツキ)	E0-10070-B-927
928	ステアリングホイール(カーツキ)		150X45アルミSTL/PL350*6	2	928(314ツキ)	E0-10070-B-928

A	-B	C	-D
10070-B		H500-15	
10090-B		H650-15	

10070-B H500-15
A - B C - D



セット部品は下記セットNo.で
受注可です。
□ 枠の部品は単体受注不可です。
()の部品は組込部品です。
903 : 201 ~ 207
910 : 212 ~ 220, 223 ~ 226
912 : 240 ~ 242
914 : 247 ~ 250
915 : 255 ~ 260
916 : 251 ~ 254
922 : 271, 272
929 : 264 ~ 269
932 : 228 ~ 233
933 : 212 ~ 219
941 : 201 ~ 263, 276, NC1
チェーン
942 : 201 ~ 276, NC1
チェーン
971 : オイル
972 : 塗料(スプレー)

改訂一 B (0) 1 / 2

PL-H500-15 Fig2.ポンプ部

部品No.	部品名称	種類	仕様	員数	備考(Ⅰ)	備考(Ⅱ)
207	O-リング		1A1 P-7	2		E0-10070-B-207
208	E-リング		ETWJ-19	1		E0-10070-B-208
209	フランジパiston		ケイ25X108/H500*650	1		E0-10070-B-209
210	スプリングキャップ		ケイ25/H500*650	1		E0-10070-B-210
211	スプリング		ケイ5.0X52OD X150-10	1		E0-10070-B-211
214	バルブワタ		CP-7*30(E)	1		E0-10070-B-214
215	タビオンネジ		M4.5X30 加圧加メット	4		E0-10070-B-215
216	6 カクアツキホタル		M6X10(加)	4		E0-10070-B-216
217	ワッシャ		M6 (6X13X1)加圧加	4		E0-10070-B-217
218	バルブコネクタ		ケイ13X47/CP(E)	4		E0-10070-B-218
219	UP/DOWNシール		CP-2トラル パーセツメイ	1		E0-10070-B-219
220	バルブセット		PL-H500*1000(B)	1		E0-10070-B-220
221	バルブセットホルト		PL-H500*1000	2		E0-10070-B-221
222	Sワッシャ		W3/4	2		E0-10070-B-222
223	フランジパローセット		ケイ30X18.1X20/CP-7*30	1	223(224ツキ)	E0-10070-B-223
224	ワッシャ		ケイ16X18X20	1		E0-10070-B-224
225	ローピン		ケイ16X95/H500*H1000	1		E0-10070-B-225
226	スプリングピン		ケイ5X25	1		E0-10070-B-226
227	スプリング		ケイ3.2X26OD X210-	1		E0-10070-B-227
228	パタルアムセット		PL-500*1000ヨ	1	228(229ツキ)	E0-10070-B-228
229	ワッシャ		ケイ16X18X18	2		E0-10070-B-229
230	スプリングピン		ケイ3X25	1		E0-10070-B-230
231	フランジパローセット		ケイ30X18.1X20/CP-7*30	1	231(232ツキ)	E0-10070-B-231
232	ワッシャ		ケイ16X18X20	1		E0-10070-B-232
233	ローピン		ケイ16X38/H500*1000	1		E0-10070-B-233
234	パタル		PL-500*1000	1		E0-10070-B-234
235	パタルセットピンセット		ケイ12X40/H500*1000	1	235(236ツキ)	E0-10070-B-235
236	E-リング		ETWJ-9	2		E0-10070-B-236
237	ワッシャ		ケイ16X18X12	2		E0-10070-B-237
238	パタルシャフト		ケイ16X75/H500*1000	1		E0-10070-B-238
239	スプリングピン		ケイ3X25	1		E0-10070-B-239
240	レリスバルブセット		SC-PL-Hヨ	1	240(241ツキ)	E0-10070-B-240
243	レリスストッパ		ケイ21.7X12.3X14/LT-H	1		E0-10070-B-243
244	6 カクアツキホルト		M6X8-P1.0	2		E0-10070-B-244
245	Sワッシャ		M6	1		E0-10070-B-245
246	スチールホール		加圧 ケイW1/4	1		E0-10070-B-246
261	キウリウワラックセット		UNF1/2-20ヤ/P-10Aツキ	1	261(262ツキ)	E0-10070-B-261
263	ピストンロッド		ケイ25X841/H350-500	1		E0-10070-B-263
264	スプリングワラックセット		PL-500*650	1	264-266	E0-10070-B-264
265	スクリュー		M8X14-P1.25	1		E0-10070-B-265
266	スクリュー		M5X8-P0.8	2		E0-10070-B-266

PL-H500-15 Fig2.ポンプ部

部品No.	部品名称	種類	仕様	員数	備考(Ⅰ)	備考(Ⅱ)
267	チェンローラーピオン		ケイ25X52ミリツキ	1		E0-10070-B-267
268	チェンローラーカバーセット		PL-500*650ヨ	1	268(269ツキ)	E0-10070-B-268
269	6 カクアツキホタルホルト		M8X10 ヌキ	1		E0-10070-B-269
270	プッシュ		ケイ25X28X30	1		E0-10070-B-270
271	チェン		#60X59リンク/H500*H650	1		E0-10070-B-271
272	チェンジョイント		#60	2		E0-10070-B-272
273	チェンアンカーホルトセット		Dカタ/PL-500*800	1	273-275	E0-10070-B-273
274	スナップピオン		SSP-12 ヌキ	1		E0-10070-B-274
276	レリースノスルセット		ケイ10X65 /LT-Hヨ	1	276(207,277ツキ)	E0-10070-B-276
277	スプリングピオン		ケイ3X14・ステン	1		E0-10070-B-277
903	ホップパッキンセット		PL-H500-15ヨ	1	201-207	E0-10070-B-903
910	ホップパントルアツ		PL-H500*650(A)	1	212-220,223-226	E0-10070-B-910
912	レリースパセット		PL-H350*1000	1	240-242	E0-10070-B-912
914	アウトレットバルブセット		PL-H200(A).SC(B)ヨ	1	247-250	E0-10070-B-914
915	リリーバルブセット		PL-H500*1000ヨ	1	255-260	E0-10070-B-915
916	バルブセットB		PL-H500*1000ヨ	1	251-254	E0-10070-B-916
921	スプリングアツ		PL-1000ヨ	1	921(270ツキ)	E0-10070-B-921
922	チェンセット		#60X59リンク/H500*H650	1	271-272	E0-10070-B-922
929	チェンローラーカバーセット		PL-H500ヨ(A)	1	264-269	E0-10070-B-929
932	ハタルアムアツ		PL-H500*1000ヨ	1	228-233	E0-10070-B-932
933	ホップパントルジョイントセット		PL-H500*1000	1	212-219	E0-10070-B-933
941	ホップアツB(チェンナ)		PL-H500-15ヨ	1	201-263,276,NC1	E0-10070-B-941
942	ホップアツA(チェンツキ)		PL-H500-15ヨ	1	201-276,NC1	E0-10070-B-942
971	*オイル		#70 タービン1	2	オイル	E0-10070-B-971
972	*スプレー(フルー)		フルー(ΔIN) /LT	1	トリヨ	E0-10070-B-972