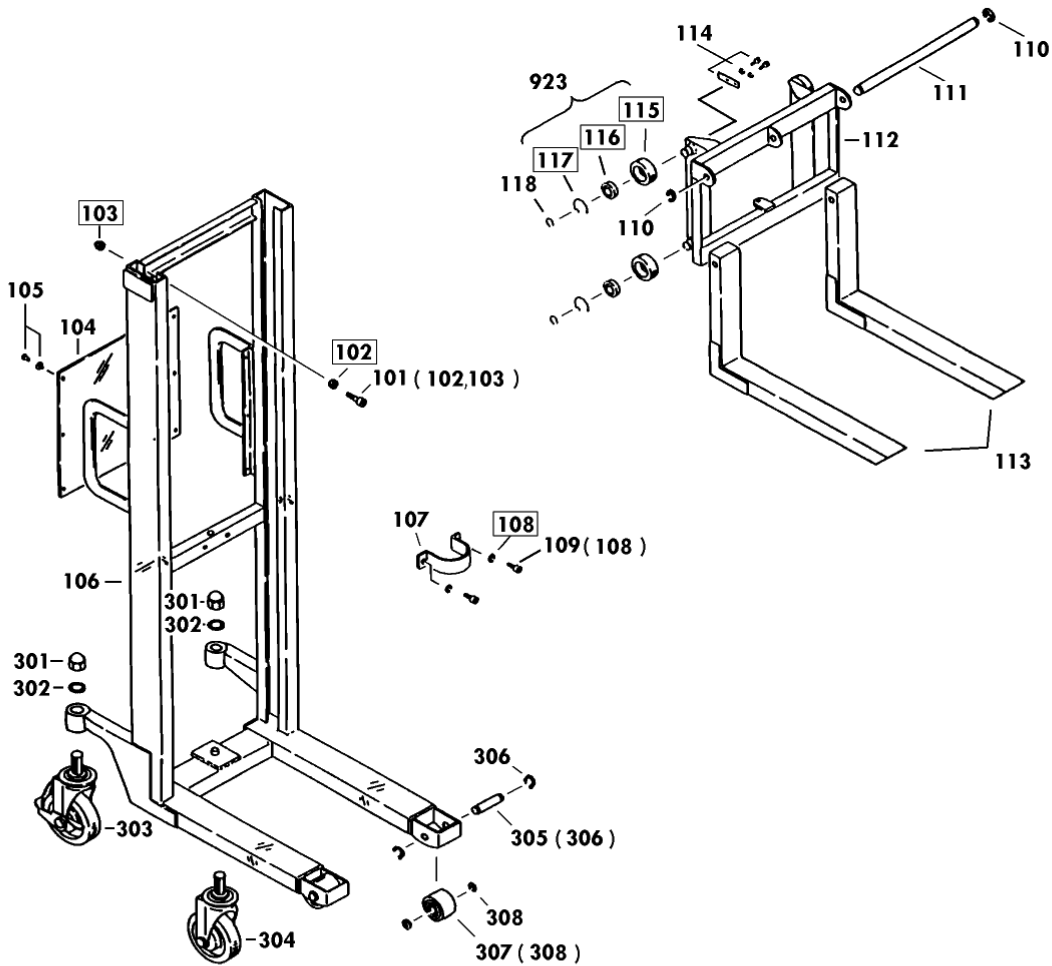


**10071-B H500-15S**

2002年11月対応  
(機番A)

セット部品は下記セットNo.で受注可です。  
□枠の部品は単体受注不可です。  
( )の部品は組込部品です。

セットNo. 構成部品  
923: 115~117



1  
2  
3  
4

PL-H500-15S Fig1.フレーム部

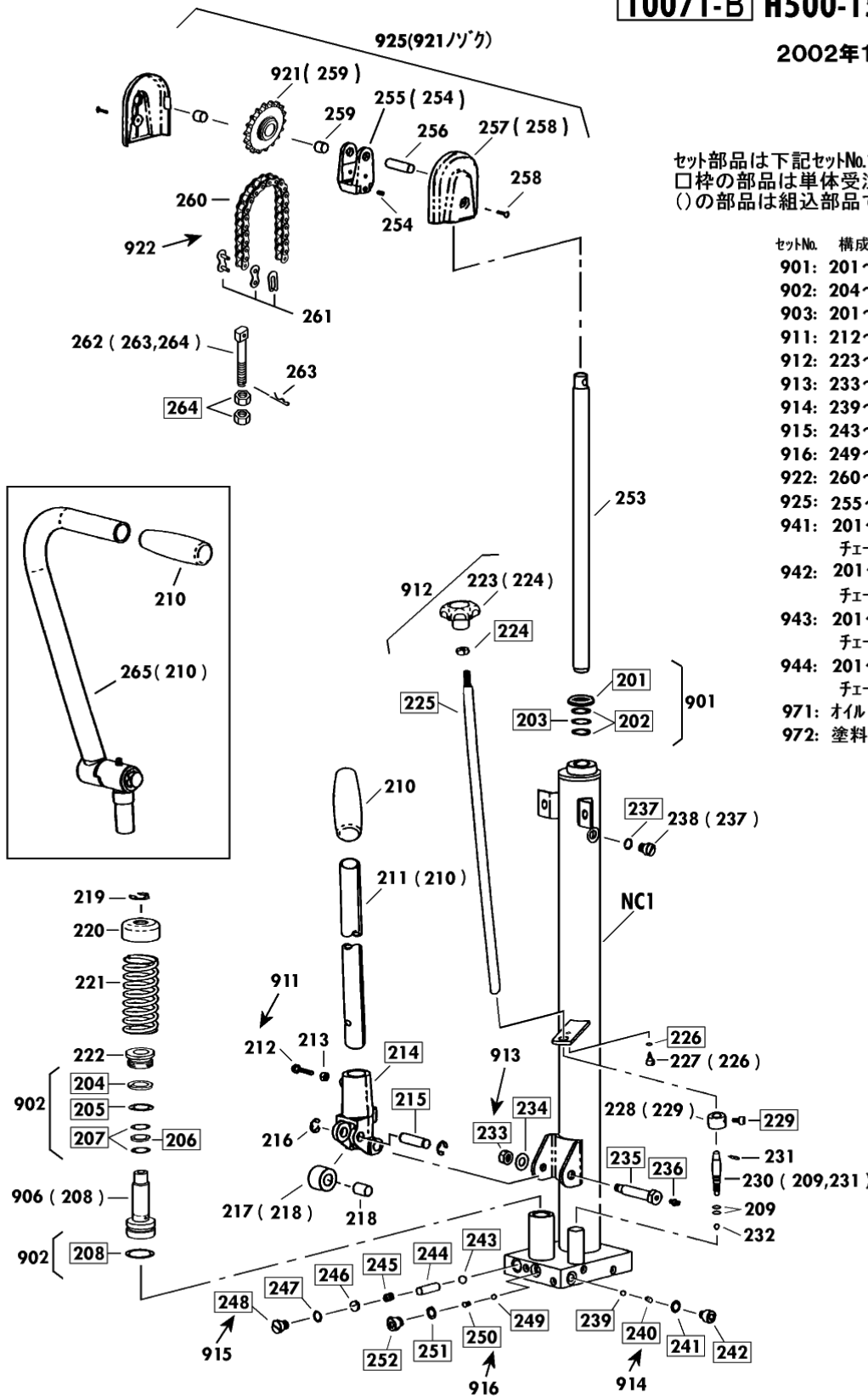
部品No.	部品名称	種類	仕様	員数	備考(Ⅰ)	備考(Ⅱ)
101	6 カクアナツキホルトセット		M12X55-P1.75SW・MUTツキ	1	(102,103)	E0-10071-B-101
104	バネ		470X450X1/PL-500*650	1		E0-10071-B-104
105	ホールドラック		2658-01	6		E0-10071-B-105
106	フレーム		PL-H500-15Sヨウ	1		E0-10071-B-106
107	シリンダ・バルブ		PL-H・D350ヨウ	1		E0-10071-B-107
109	6 カクアナツキホルトセット		M8X15-P1.25 SWツキ	2	(108)	E0-10071-B-109
110	E-リング		ETWJ-19 メッキ	2		E0-10071-B-110
111	フォークシャフト		PL-500.650ヨウ	1		E0-10071-B-111
112	フォーク		PL-H500,650Sヨウ	1		E0-10071-B-112
113	フォーク		PL-H500Sヨウ	2		E0-10071-B-113
114	ストッパ・アッシー		PL-H350ヨウ	1		E0-10071-B-114
116	バネアリング		#6205ZZ	4		E0-10071-B-116
118	スナップリング		STW-25	4		E0-10071-B-118
301	クワッド		M20-P2.5メッキ 3カク	2		E0-10071-B-301
302	ハッキザ・カネ		M20 メッキ ウチカク	2		E0-10071-B-302
303	キャスターアッシー(ブレーキ)		SSC150-CBC-S2/H350*	1		E0-10071-B-303
304	キャスターアッシー(ブレーキ)		SSC150-CBC/H350*	1		E0-10071-B-304
305	ロードホイールシャフトセット		ケイ17X58/PL-350	2	(306)	E0-10071-B-305
306	スナップリング		STW-17	4		E0-10071-B-306
307	ロードホイール(カラー)		80X38ウルタン/PL350	2	(308)	E0-10071-B-307
308	ロードホイールカラー		ケイ35X18X1/PL-H350	4		E0-10071-B-308
923	リフトローアッシー		PL-350ヨウ	4	115-117	E0-10071-B-923

**10071-B H500-15S**

2002年11月対応  
(機番A)

セット部品は下記セットNo.で受注可です。  
□枠の部品は単体受注不可です。  
( )の部品は組込部品です。

セットNo.	構成部品
901:	201～203
902:	204～208
903:	201～209
911:	212～217
912:	223～225
913:	233～236
914:	239～242
915:	243～248
916:	249～252
922:	260～261
925:	255～257
941:	201～253,NC1 チェーンナシ
942:	201～263,NC1 チェーンツキ
943:	201～253,NC1,265 チェーンナシ,ヘタルツキ
944:	201～265,NC1 チェーンツキ,ヘタルツキ
971:	オイル
972:	塗料(スプレー)



改訂一A・B(0)2/2

PL-H500-15S Fig2.ポンプ部

部品No.	部品名称	種類	仕様	員数	備考(Ⅰ)	備考(Ⅱ)
209	O-リング		1A1 P-7	2		E0-10071-B-209
210	クリップ		C-57(タ-ク-レ)	1		E0-10071-B-210
211	ポンプハンドルセット		PL-H200ヨ	1	(210)	E0-10071-B-211
212	6 カクホルト(ミリ)		M8X25-P1.25	1		E0-10071-B-212
213	6 カクナット(ミリ)		M8-P1.25・3ヨ	1		E0-10071-B-213
216	E-リング		ETWJ-9	2		E0-10071-B-216
217	フランジカバーセット		ケイ30X14X20/SC2・H200	1	(218)	E0-10071-B-217
218	ワッシ		ケイ12X14X20	1		E0-10071-B-218
219	E-リング		ETWJ-12	1		E0-10071-B-219
220	スプリングキャップ		ケイ15/CP-25*30	1		E0-10071-B-220
221	スプリング		ケイ6.3X440DX160X9N	1		E0-10071-B-221
222	グラントナット		ケイ35X15X21/SC-4(B)	1		E0-10071-B-222
223	レリースハンドルセット		SC・PL-Hヨ	1	(224)	E0-10071-B-223
227	6 カクアナキホルトセット		M6X8-P1.0 SWツキ	1	(226)	E0-10071-B-227
228	レリースストッパ-セット		ケイ21.7X12.3X14/LT-H	1	(229)	E0-10071-B-228
230	レリースノズルセット		ケイ10X65 /LT-Hヨ	1	(209,231)	E0-10071-B-230
231	スプリングヒン		ケイ3X14・ステン	1		E0-10071-B-231
232	スチールホ-ル		ケイ4 ヌケイW1/4	1		E0-10071-B-232
238	キウロウラケットセット		UNF1/2-20ヤ/P-10Aツキ	1	(237)	E0-10071-B-238
253	ピストンロケット		ケイ25X841/H350・500	1		E0-10071-B-253
254	スクリュー		M8X14-P1.25	1		E0-10071-B-254
255	チェーンローラ-ラケットセット		SC-2・4-Aヨ	1	(254)	E0-10071-B-255
256	スプリングシク		ケイ15X52 /SC-Aヨ	1		E0-10071-B-256
257	スプリングカバー-(ネツキ)		PL-H500*650ヨ	2		E0-10071-B-257
258	6 カクアナキホルト		M6X12・メツキ	2		E0-10071-B-258
259	ワッシ		ケイ15X17X15	2		E0-10071-B-259
260	ピン		#60X51リウク/H500*H650S	1		E0-10071-B-260
261	チェーンジョイント		#60	2		E0-10071-B-261
262	チェーンアンカーホルトセット		Eカ/PL-800	1	(263,264)	E0-10071-B-262
265	ハタルアツ		SC-2・4S-Aヨ	1	(210)	E0-10071-B-265
901	ラムパツキンセット		PL-H350-12S・500S(A)	1	201-203	E0-10071-B-901
902	フランジカバーツキンセット		PL-H350-12S・500S(A)	1	204-208	E0-10071-B-902
903	ポンプパツキンセット		PL-H350-12S・500S(A)	1	201-209	E0-10071-B-903
906	フランジカバーワッシ		ケイ15/SC4(B)	1	(208)	E0-10071-B-906
911	ハンドルワッシ		PL-H200・SCヨ	1	212-218	E0-10071-B-911
912	レリースパ-セット		ケイ12X600 ナット・ニキリツキ	1	223-225	E0-10071-B-912
913	ハンドルピンセット		SC-2*4・H200ヨ ナットツキ	1	233-236	E0-10071-B-913
914	アウトレットカバーワッシ		PL-H200(A).SC(B)ヨ	1	239-242	E0-10071-B-914
915	ワッシ		SC-4ヨ	1	243-248	E0-10071-B-915
916	インレットカバーワッシ		PL-H200(A).SC(B)ヨ	1	249-252	E0-10071-B-916
921	スプリングアツ		PL-H500・650ヨ	1	(259)	E0-10071-B-921

PL-H500-15S Fig2.ポンプ部

部品No.	部品名称	種類	仕様	員数	備考(Ⅰ)	備考(Ⅱ)
922	チェンセット		#60_51リンク/H500*650S	1	260-261	E0-10071-B-922
925	スプロケットカバーセット		PL-H500*650S用	1	254-258	E0-10071-B-925
941	ポンプアッシB(チェーンナシ・Hツキ)		PL-H500-15S(A)用	1	201-253,NC1	E0-10071-B-941
942	ポンプアッシA(チェーンツキ・Hツキ)		PL-H500-15S(A)用	1	201-264,NC1	E0-10071-B-942
943	ポンプアッシD(チェーンナシ・Pツキ)		PL-H500-15S(A)用	1	201-253,NC1,265	E0-10071-B-943
944	ポンプアッシC(チェーン・Pツキ)		PL-H500-15S(A)用	1	201-265,NC1	E0-10071-B-944
971	*オイル		#70タービン油	1		E0-10071-B-971
972	*スプレー(グレー)		グレー(41) /PLH	1		E0-10071-B-972